

# ARDESTO

## ФЕН

### Інструкція з експлуатації

## HAIR DRYER Instruction manual



HD-Y220PRO

## УВАГА!

---

**Перед встановленням і початком експлуатації виробу уважно ознайомтесь з цією «Інструкцією з експлуатації».**

Під час використання електричного приладу слід дотримуватись основних заходів безпеки, включно з наступним:

**УВАГА!** Щоб знизити ризик виникнення пожежі, запобігти ураження електричним струмом або травм потрібно дотримуватися наступних правил:

1. Цей прилад можуть використовувати діти у віці від 8 років та особи з обмеженими фізичними, чуттєвими або розумовими можливостями або з недостатністю досвіду й знань, якщо вони перебувають під постійним наглядом або їх проінструктовано щодо безпечного використання приладу та вони зрозуміють можливі небезпеки. Очищення та обслуговування споживачем не повинні здійснювати діти без нагляду.
2. Не дозволяйте дітям гратись з приладом.
3. Прилад призначений лише для домашнього використання.
4. Не накривайте фен, щоб уникнути його перегріву.
5. Не залишайте увімкнений фен без нагляду.

Завжди вимикайте прилад (за допомогою перемикача) і відключайте його з розетки після використання.

6. Не накривайте кабель килимом чи іншими предметами.  
Розташуйте кабель так, щоб він не перетинав прохід та не заважав переміщенню.
7. Не використовуйте прилад з пошкодженим кабелем чи вилкою, а також пошкоджений або несправний прилад.
8. Якщо пошкоджено кабель живлення, виробник або спеціаліст авторизованого сервісного центру повинен замінити кабель, щоб запобігти виникненню небезпечної ситуації.
9. Не використовуйте подовжувач, бо він може стати причиною перегріву або пожежі.
10. Використовуйте прилад в добре провітрюваному приміщенні. Не вставляйте і не допускайте потрапляння об'єктів в будь-які вентиляційні або випускні отвори. Щоб уникнути пожежі, не блокуйте жодним чином повітряні впускні або випускні отвори. Не використовуйте прилад на м'яких поверхнях, наприклад на ліжку, де отвори можуть бути заблоковані.
11. Не використовуйте фен біля ванної, душа

чи басейна. Не використовуйте фен у місцях, де він може впасти у ванну або іншу ємність з водою.

12. Ніколи не занурюйте та не змочуйте фен у воді або інших рідинах.
13. Прилад нагрівається під час використання. Щоб уникнути опіків та пошкоджень, не торкайтесь гарячих поверхонь фену. Для переміщення використовуйте ручку.
14. Не вмикайте до того, як перевірите, чи напруга на табличці виробу є такою, як у вашій розетці.
15. Вимикайте прилад коли не використовуєте, навіть якщо це дуже маленький проміжок часу.
16. Для додаткового захисту, в електричну схему, що встановлюється у ванній кімнаті, доцільно встановити пристрій залишкового струму з номінальним залишковим робочим струмом не більше 30 мА. Зверніться за порадою до спеціаліста.

**ПОПЕРЕДЖЕННЯ! Якщо фен використовується у ванній кімнаті, відключіть його від мережі після використання, оскільки близькість води становить небезпеку, навіть коли фен вимкнено.**



**ПОПЕРЕДЖЕННЯ! НЕ ВИКОРИСТО-  
ВУЙТЕ ПРИСТРІЙ ПОБЛИЗУ ВАННИ,  
ДУШУ, БАСЕЙНУ АБО ІНШИХ  
ДЖЕРЕЛ ВОДИ.**

## **КОМПЛЕКТАЦІЯ:**

1. Фен – 1 шт.
2. Концентратор – 1 шт.
3. Дифузор – 1 шт.
4. Інструкція з експлуатації (містить гарантійний талон) – 1 шт.

## **ХАРАКТЕРИСТИКИ:**

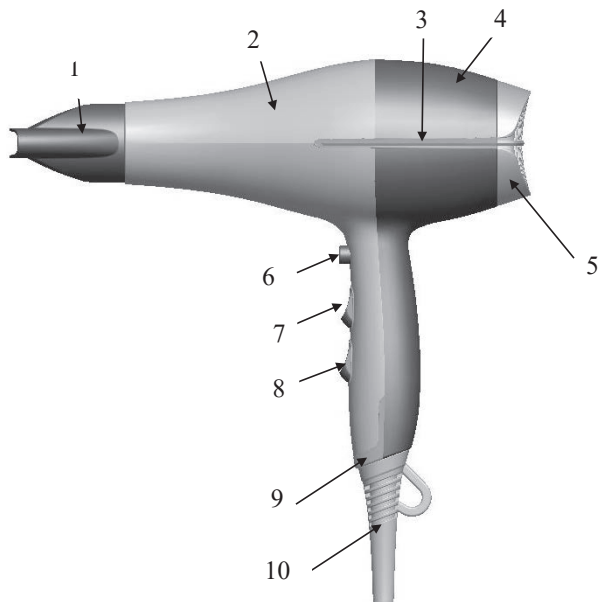
- Аксесуари: концентратор і дифузор
- Функція перемикавання: дві швидкості повітря та три режими нагрівання
- Функція охолодження з технологією подачі холодного повітря Cool Shot
- Функція іонізації (опціонально)

## **ДАТА ВИРОБНИЦТВА ПРИЛАДУ**

Дата виробництва зазначена на самому приладі (в серійному номері) після «S/N», у форматі: MMPPPPXXXXXXXXXX, де MM - місяць виробництва, PPPP - рік виробництва.

# ОПИС ПРИСТРОЮ

---

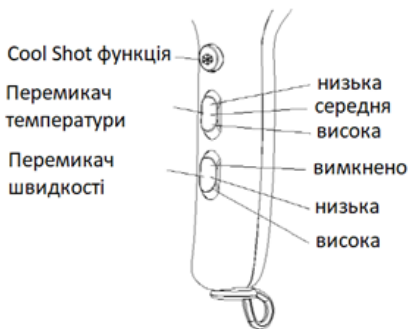


1. Концентратор повітря
2. Передній корпус
3. Декоративна смужка корпусу
4. Задній корпус
5. Задня кришка з отворами для повітря
6. Вмикач функції охолодження з технологією подачі холодного повітря Cool Shot
7. Перемикач температурних режимів
8. Перемикач швидкості подачі повітря
9. Декоративна смужка ручки
10. Втулка кабелю

## ЯК ВИКОРИСТОВУВАТИ

- Переконайтесь, що ваші руки повністю сухі, перш ніж підключати кабель.
- Підключіть пристрій до розетки та встановіть перемикачі у потрібні положення.
- Після висихання волосся встановіть перемикач на (0) та вийміть кабель з розетки.

## Методи переключання режимів



## БЕЗПЕКА

- Переконайтесь, що входи та виходи повітря не заблоковані.
- При заблокованих входах та виходах повітря може спрацювати система захисту від перегріву, яка вимкне пристрій.

## ЗБЕРІГАННЯ / ОЧИЩЕННЯ / ДОГЛЯД

---

Без нагляду дорослої особи, дитина не повинна користуватися приладом самостійно. Не користуйтеся приладом, якщо у вас мокрі руки.

Якщо виявлено пошкодження кабелю, не користуйтеся приладом, а віддайте його до авторизованого сервісного центру.

Коли прилад працює, не затуляйте отвори.

Перед чисткою завжди відключайте фен.

Не занурюйте прилад у воду та інші рідини.

Постійно очищайте пил і волосся щіткою.

Очистіть прилад злегка вологою тканиною, після протріть його сухою тканиною.

## ПРАВИЛЬНА УТИЛІЗАЦІЯ ЦЬОГО ПРИЛАДУ

---



Це маркування вказує на те, що цей прилад не слід утилізувати з іншими побутовими відходами. Щоб запобігти можливій шкоді довкіллю чи здоров'ю людей від неконтрольованої утилізації відходів, відповідально переробляйте їх, щоб сприяти повторному використанню матеріальних ресурсів. Щоб повернути використаний пристрій, будь ласка, використовуйте системи повернення та збору або зверніться до продавця, де продукт був придбаний. Він може взяти цей продукт для безпечної екологічної переробки.



## NOTICE:

---

- Do not switch on before checking that voltage on the specifications plates is the same as that in your home;
- Switch off when not in use, even if for a moment;
- If the supply cord is damaged, it must be replaced by the manufacturer or its service agent or a similarly qualified person in order to avoid a hazard.
- For additional protection the installation of a residual current device with a rated residual operating current not exceeding 30 mA is advisable in the electrical circuit supplying the bathroom. Ask your installer for advice.
- Never submerge or wet the dryer.
- **WARNING! When the hairdryer is used in a bathroom, unplug it after use since the proximity of water presents a hazard even when the hairdryer is switched off.**



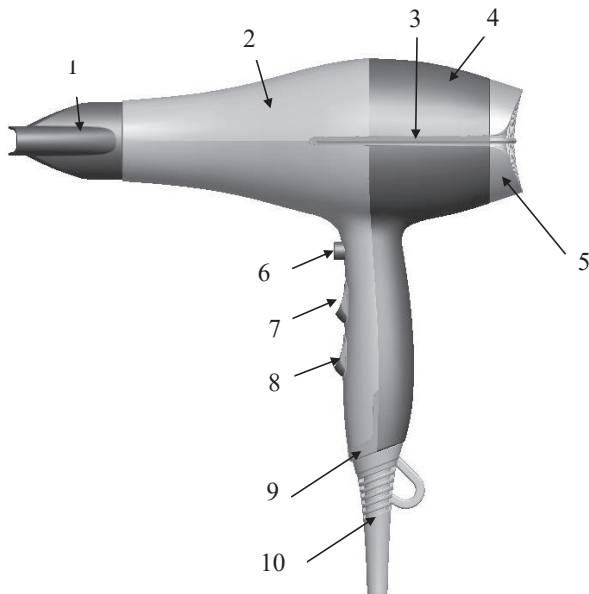
**WARNING! DO NOT USE THIS APPLIANCE NEAR BATHTUBS, SHOWERS, BASINS OR OTHER VESSELS CONTAINING WATER.**

- This appliance can be used by children aged from 8 years and above if they have been given supervision or instruction concerning use of the appliance in a safe way and if they understand the hazards involved. Cleaning and user maintenance shall not be made by children unless they are aged from 8 years and above and supervised. Keep the appliance and its cord out of reach of children aged less than 8 years.

## **THE SET INCLUDES:**

1. Hair Dryer - 1 pc.
2. Concentrator - 1 pc.
3. Diffuser – 1 pc.
4. Instruction manual (Warranty card is included)- 1 pc.

# KNOW YOU PRODUCTION



1. Concentrator
2. Front Housing
3. Body Decorate strip
4. Back Housing
5. Rear Cover
6. Cool Shot Button
7. Heating Switch
8. Speed Switch
9. Handle Decorate plate
10. Cord bushing

## KEY FEATURES:

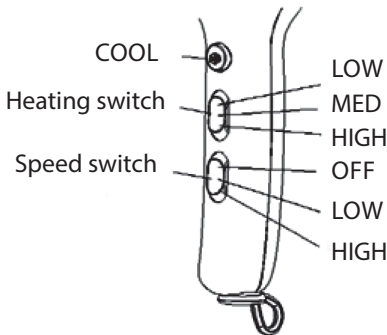
- Accessories: With Concentrator and Diffuser
- Switch Funtion: Two speed and Three heating Cool shot Funtion
- Funtion option: Ionizer Funtion (optional)

## HOW TO USE

---

- Make sure that your hands are completely dry before plugging in.
- Plug in and set switch to the required position.
- Once your hair is dry, set the switch off (position 0) and unplug the dryer.

### Switch use method



## SAFETY

---

- Ensure that the air inputs and outputs are not blocked.
- If that does happen, thermal temperature limiter guards against overheating.

## KEEPING/ CLEANING /CARE

---

- Children should be supervised to ensure that they do not play with the appliance.
- Don't use the appliance with wet hands.
- If the supply cord is damaged in any way, it must be replaced by the manufacturer or its service agent or a similarly qualified person in order to avoid a hazard.
- To prevent overheating of this appliance, keep the air inlets and outlets clean and free of anything that may cause blockage, such a towel, clothing, etc.
- Please always disconnect your dryer before cleaning.
- Please do not put the appliance into water.
- Please clean the dust and hair by brush termly.
- Please clean the appliance with a slightly damp cloth and dry it up with a dry cloth.

## CORRECT DISPOSAL OF THIS PRODUCT

---



This marking indicates that this product should not be disposed with other household wastes.

To prevent possible harm to the environment or human health from uncontrolled waste disposal, recycle it responsibly to promote the sustainable reuse of material resources. To return your used device, please use the return and collection systems or contact the retailer where the product was purchased. They can take this product for environmental safe recycling.

## DEVICE PRODUCTION DATE

The production date is indicated on the device itself (in the serial number) after «S/N», in the format: MMYYYYXXXXXXXXXX, where MM is the month of production, YYYY is the year of production.



## Умови гарантії:

---

Завод гарантує нормальну роботу виробу протягом 12 місяців з моменту його продажу за умови дотримання споживачем правил експлуатації і догляду, передбачених цією інструкцією.

Термін служби виробу 5 років.

Щоб уникнути непорозумінь, переконливо просимо Вас уважно вивчити Інструкцію з експлуатації, умови гарантійних зобов'язань, перевірити правильність заповнення гарантійного талона. Гарантійний талон дійсний тільки за наявності правильно та чітко зазначених: моделі, серійного номера виробу, дати продажу, чітких відбитків печаток фірми-продавця, підпису покупця. Модель та серійний номер виробу повинні відповідати зазначеним у гарантійному талоні.

При порушенні цих умов, а також у випадку, коли дані, зазначені в гарантійному талоні змінені, стерті або переписані, гарантійний талон визнається недійсним.

Налаштування та установка (монтаж, підключення тощо) виробу, описані в документації, що додається до нього, можуть бути виконані як самим користувачем, так і фахівцями УСЦ відповідного профілю і фірм-продавців (на платній основі). При цьому особа (організація), що встановила виріб, несе відповідальність за правильність і якість установки (наладування). Просимо Вас звернути увагу на важливість правильної установки виробу як для його надійної роботи, так і для отримання гарантійного та безкоштовного сервісного обслуговування. Вимагайте від спеціаліста з наладування внести всі необхідні відомості про установку до гарантійного талона.

У разі виходу виробу з ладу протягом гарантійного терміну експлуатації з вини виробника, власник має право на безкоштовний гарантійний ремонт при пред'явленні правильно заповненого гарантійного талона, виробу в заводській комплектації та упаковці до гарантійної майстерні або до місця придбання. Задоволення претензій споживача через вину виробника проводиться відповідно до закону «Про захист прав споживачів». При гарантійному ремонті термін гарантії подовжується на час ремонту та пересилання.

## Warranty conditions:

---

The plant guarantees normal operation of the product within 12 months from the date of the sale, provided that the consumer complies with the rules of operation and care provided by this Manual.

Service life of the product is 5 years.

In order to avoid any misunderstanding we kindly ask you to carefully study the Owner's Manual, the terms of warranty, and check the correctness of filling the Warranty Card. The Warranty Card is valid only if the following information is correctly and clearly stated: model, serial number of the product, date of sale, clear seals of the company-seller, signature of the buyer. The model and serial number of the product must correspond to those specified in the Warranty Card.

If these terms are violated, and if the information specified in the Warranty Card is changed, erased or rewritten, the Warranty Card is considered invalid. Setup and installation (assembly, connection, etc.) of the appliance are described in the attached documentation; they can be carried out both by the user, and by specialists having the necessary qualification sent by USC or selling companies (on a paid basis). In this case, the person (the institution) installing the appliance shall be responsible for the correctness and quality of installation (setup). Please pay attention to the importance of the correct installation of the appliance, both for its reliable operation, and for obtaining warranty and free service. Require the installation specialist to enter all the necessary information about the installation in the Warranty Card.

In case of failure of the appliance during the warranty period by the fault of the manufacturer, the owner is entitled to free warranty repair upon presentation of the correctly filled Warranty Card together with the appliance in the factory configuration packed in the original packaging to the warranty workshop or the place of its purchase. Satisfaction of the customer's claim due to the fault of the manufacturer shall be made in accordance with the law «On Protection of Consumers' Rights». In the case of warranty repair the warranty period shall be extended for the period of repair and shipment.



Шановний Покупець! Вітаємо Вас з придбанням приладу торговельної марки ARDESTO, який був розроблений та виготовлений у відповідності до найвищих стандартів якості, та дякуємо Вам за те, що Ви обрали саме цей прилад.

Просимо Вас зберігати талон протягом гарантійного періоду. При купівлі виробу вимагайте повного заповнення гарантійного талону.

1. Гарантійне обслуговування здійснюється лише за наявності правильно і чітко заповненого оригінального гарантійного талону, у якому вказані: модель виробу, дата продажу, серійний номер, термін гарантійного обслуговування, та печатки фірми-продавця.\*
2. Строк служби побутової техніки складає 5 років.
3. Виріб призначений для використання у споживчих цілях. У разі використання виробу в комерційній діяльності продавець/виробник не несуть гарантійних зобов'язань, сервісне обслуговування виконується на платній основі.
4. Гарантійний ремонт виконується впродовж терміну, вказаного в гарантійному талоні на виріб, в уповноваженому сервіс-центрі на умовах та в строки, визначені чинним законодавством України.
5. Виріб знімається з гарантії у випадку порушення споживачем правил експлуатації, викладених в інструкції з виробу.
6. Виріб знімається з гарантійного обслуговування у випадках:
  - використання не за призначенням та не у споживчих цілях;
  - механічні пошкодження;
  - пошкодження, що виникли у наслідок потрапляння всередину виробу сторонніх предметів, речовин, рідин, комах;
  - пошкодження, що викликані стихійними лихами (дощем, вітром, блискавкою та ін.), пожежею, побутовими факторами (надмірна вологість, запиленість, агресивне середовище та ін.);
  - пошкодження, що викликані невідповідністю параметрів живлення, кабельних мереж державним стандартам та інших подібних факторів;
  - при експлуатації обладнання в електромережі з відсутнім єдиним контуром заземлення;
  - при порушенні пломб встановлених на виробі;
  - відсутності серійного номера пристрою, або неможливості його ідентифікувати.
7. Гарантія не розповсюджується на витратні матеріали та аксесуари, а також фільтри, полиці, ящики, підставки та інші ємності для зберігання продуктів.
8. Термін гарантійного обслуговування складає 12 місяців з дня продажу.

\* Відривні талони на технічне обслуговування надаються авторизованим сервісним центром.

Комплектність виробу перевірено. Із умовами гарантійного обслуговування ознайомлений, претензій не маю.

Підпис покупця \_\_\_\_\_

**Авторизований сервісний центр ІП «І-АР-СІ»**

**Адреса: вул. Марка Вовчка, 18-А, Київ, 04073, Україна**

**Тел.: 0 800 300 345; (044) 230 34 84; 390 55 12**

**[www.erc.ua/service](http://www.erc.ua/service)**

# WARRANTY CARD



Dear Buyer! Congratulations on your purchase of the ARDESTO brand appliance, which was designed and manufactured in accordance with the highest quality standards, and we thank you for choosing this particular instrument.

We ask you to keep the coupon during the warranty period. When purchasing a product, require a full warranty card.

1. Warranty service is carried out only if there is a correctly and clearly filled original warranty card, which indicates: product model, date of sale, serial number, warranty service period, and the seller's seal. \*
2. The service life of household appliances is 5 years.
3. The product is intended for consumer use. When using the product in commercial activities, the seller / manufacturer does not bear warranty obligations, after-sales service is performed on a paid basis.
4. Warranty repair is carried out within the period specified in the warranty card for the product in an authorized service center on the conditions and terms determined by applicable law.
5. The product is withdrawn from the warranty in case of violation by the consumer of the operating rules set forth in the instruction manual.
6. The product is removed from warranty service in the following cases:
  - misuse and non-consumer use;
  - mechanical damage;
  - damage caused by the ingress of foreign objects, substances, liquids, insects;
  - damage caused by natural disasters (rain, wind, lightning, etc.), fire, domestic factors (excessive humidity, dust, aggressive environment, etc.)
  - damage caused by non-compliance of power and cable network parameters with state standards and other similar factors;
  - when operating equipment in the power supply network with a missing single ground loop;
  - in case of violation of seals installed on the product;
  - lack of serial number of the device, or inability to identify it.
7. The warranty does not cover consumables and accessories, as well as filters, shelves, drawers, stands and other containers for storing products.
8. The warranty period is 12 months from the date of sale.

\* Tear-off maintenance tickets are provided by an authorized service center.

**The completeness of the product is checked. I have read the terms of the warranty service, no complaints.**

Customer Signature \_\_\_\_\_

# Warranty card/Гарантійний талон

Product information/Інформація про виріб

Product/Виріб

Model/Модель

Serial number/Серійний номер

Seller Information/Інформація про продавця

Trade organization name/Назва торгової організації

The address/Адреса

Date of sale/Дата продажу

Seller stamp/Штамп продавця

## Сoupon/Талон № 3

Seller stamp/

Штамп продавця/

Date of the application/Дата звернення

Cause of damage/Причина пошкодження

Date of completion/Дата виконання

## Сoupon/Талон № 2

Seller stamp/

Штамп продавця/

Date of the application/Дата звернення

Cause of damage/Причина пошкодження

Date of completion/Дата виконання

## Сoupon/Талон № 1

Seller stamp/

Штамп продавця/

Date of the application/Дата звернення

Cause of damage/Причина пошкодження

Date of completion/Дата виконання

**ARDESTO**