

ARDESTO™

ЕЛЕКТРИЧНА ПІЧ
Інструкція з експлуатації

ELECTRIC OVEN
Instruction manual



**MEO-S40GW, MEO-S40GB, MEO-S40FGG,
MEO-S45GBG, MEO-S45GG, MEO-S45FGB,
MEO-S45FGG, MEO-S50FBG, MEO-S50GB**

ПРАВИЛА БЕЗПЕКИ

Дії, які необхідно виконати перед використанням печі і попередження про безпеку

Інструкції з техніки безпеки, які допоможуть запобігти небезпеці травмування людей, матеріальних збитків, розміщені в цьому розділі. Усі види гарантії втрачають силу у разі недотримання цих інструкцій.

- Цей прилад призначений лише для домашнього використання.
- Перед підключенням приладу перевірте, чи напруга, вказана на приладі, відповідає напрузі вашої мережі. Інформація зазначена на табличці, розташованій на задній стороні печі. Ні в якому разі не знімайте цю табличку.
- Якщо поточне значення запобіжника у вашому будинку менше 10 А, підключіть до запобіжника на 10 А.
- Ваша піч має вилку із заземленням. Цю вилку обов'язково слід використовувати з розеткою із заземленням.
- Даний прилад не призначений для роботи за допомогою зовнішнього таймера або окремої системи дистанційного керування.
- Якщо ви не впевнені в правильності підключення приладу до електромережі, зверніться за допомогою до кваліфікованого фахівця.
- Не розміщуйте легкозаймисті матеріали навколо виробу.
- Не накривайте виріб тканиною, нейлоном тощо.
- Електричні з'єднання не повинні торкатися задньої поверхні, це може призвести до пошкодження з'єднань.
- Не використовуйте виріб у закритій шафі або на рівні підлоги.
- Не використовуйте дверцята та/або ручку печі для перенесення або переміщення виробу.
- Не кладіть виріб на пластикові поверхні або на такі пристрої, як холодильники, посудомийні машини, оскільки

це може пошкодити чутливі до тепла матеріали під час роботи печі. На кладіть на піч речі, особливо ті, що можуть деформуватися під дією високих температур.

- Перед використанням приладу зніміть пакувальний матеріал та рекламні стікери.
- **Пакувальні матеріали можуть бути небезпечними для дітей. Тримайте пакувальні матеріали в недоступному для дітей місці.**
- Перед першим використанням печі слід прогріти її порожньою із закритими дверцятами при температурі 200 °С приблизно 30 хвилин, поки не випарується характерний запах.
- Коли ви підключаєте вилку вимкненої печі до розетки, індикатор термостата може злегка світитися. Цей індикатор вимкнеться, коли ви вставите вилку в зворотному напрямку. Ця ситуація не має негативного впливу на безпеку продукції.
- Не розташовуйте кабель живлення печі так, щоб він міг торкатися гарячих поверхонь.
- Не тягніть, не перекручуйте, не затискайте і ні на що не намотуйте шнур живлення.
- Не здійснюйте підключення поблизу газових приладів. Через це може бути пошкоджена ізоляція кабелю.
- У разі пошкодження шнура живлення його заміну, щоб уникнути небезпеки, має проводити виробник, сервісна служба чи аналогічний кваліфікований персонал.
- Під час приготування в приміщенні підвищується температура та вологість. Переконайтеся, що ваша кухня добре провітрюється. Може знадобитися додаткова вентиляція, якщо ваш виріб інтенсивно працює протягом тривалого часу. Ви можете відкрити вікно або збільшити інтенсивність роботи інших засобів вентиляції.
- Не протирайте вологою тканиною та не мочіть передне

скло, поки піч ще гаряча. Стежте, щоб на гаряче скло не потрапляла вода.

- Щоб уникнути ураження електричним струмом та загоряння, не занурюйте прилад у воду або інші рідини. Якщо це сталося, негайно вимкніть його від електромережі та зверніться до авторизованого сервісного центру для перевірки.
- Не намагайтеся використовувати піч у ванній кімнаті, на відкритому повітрі та в місцях, де існує ризик бризок води. Ніколи не чистіть піч пароочисниками. Електричне коло може бути пошкоджено вологою.
- Розміщуйте піч на рівній, стійкій та жаростійкій поверхні. Для забезпечення нормальної вентиляції і відведення тепла залишайте навколо приладу вільний простір не менше 75 мм збоків і не менше 50 мм над приладом.
- Використовуйте рукавички або прихватки при приготуванні, коли ставите або виймаєте їжу з печі.
-  **Увага! Гаряча поверхня! Зовнішні поверхні печі можуть нагріватися та бути гарячими під час використання.**
- **Виріб може бути гарячим під час використання. Не торкайтеся гарячих сегментів, внутрішніх частин духовки, нагрівальних елементів тощо.**
- Значення вказані на маркуванні приладу або в супровідних документах можуть відрізнятися залежно від умов використання приладу та умов навколишнього середовища.
- Приготована їжа створює пару. Тому для того, щоб убезпечити частини тіла від опіків, відкривайте дверцята поступово. Спочатку обережно вікрийте на 5 см, щоб з печі вийшло гаряче повітря. Після цього відкрийте дверцята печі повністю.
- Під час використання будь-якого кухонного приладу, уважно слідкуйте за дітьми поблизу.

- Цей прилад можуть використовувати діти у віці від 8 років та особи з обмеженими фізичними, чуттєвими або розумовими можливостями або з недостатністю досвіду й знань, якщо вони перебувають під постійним наглядом або їх проінструктовано щодо безпечного використання приладу та вони розуміють можливі небезпеки. Діти не повинні бавитися з приладом. Очищення та обслуговування споживачем не повинні здійснювати діти без нагляду.
- **Увага! Не розігрівайте в печі продукти в закритих контейнерах і скляних банках. Небезпека вибуху!**
- Регулярно перевіряйте прилад та шнур живлення на ознаки пошкоджень. При виявленні таких ознак від'єднайте прилад від мережі живлення та зверніться до авторизованого сервісного центру. Для від'єднання від мережі живлення вимкніть через запобіжник свого будинку.
- Даний прилад призначений для використання у побутових та аналогічних умовах, зокрема:
 - в кухонних зонах для персоналу в магазинах, офісах та інших виробничих умовах, на сільськогосподарських фермах;
 - клієнтами в готелях, мотелях, та іншій інфраструктурі житлового типу;
 - в приватних пансіонатах.

ТЕХНІЧНІ ХАРАКТЕРИСТИКИ ПЕЧІ

Модель	МЕО-S40	МЕО-S45	МЕО-S50
Зовнішні розміри з ніжками (В x Ш x Г)	345 x 518 x 400 мм	345 x 615 x 423,5 мм	345 x 615 x 470 мм
Зовнішні розміри без ніжок (В x Ш x Г)	315 x 518 x 400 мм	315 x 615 x 423,5 мм	315 x 615 x 470 мм
Напруга живлення	220 – 240 В, 50/60 Гц		
Потужність печі	1300 Вт	1600 Вт	1600 Вт
Верхній нагрівальний елемент	650 Вт	800 Вт	800 Вт
Нижній нагрівальний елемент	650 Вт	800 Вт	800 Вт
Внутрішнє освітлення	15 Вт	15 Вт	15 Вт

КОМПЛЕКТАЦІЯ:

Електрична піч

Деко прямокутне

Деко кругле

Решітка для гриля

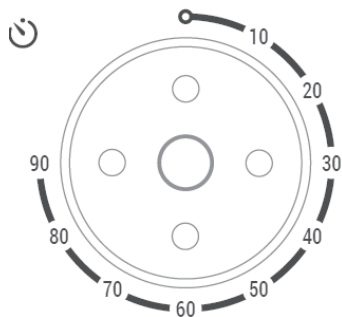
Рожен (опціонально: в залежності від моделі)

Нековзні ніжки

Інструкція користувача (містить гарантійний талон)

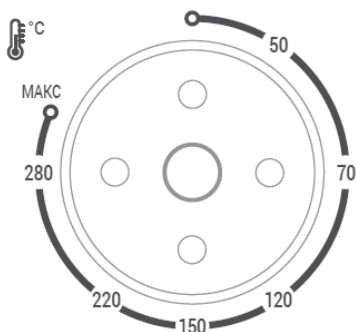
ОПИС ПАНЕЛІ КЕРУВАННЯ

1. Таймер: механічне управління встановлення часу приготування до 90 хв.

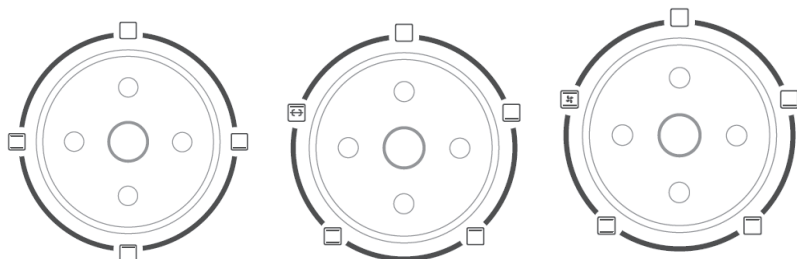


Повертаючи ручку праворуч, доведіть її до необхідного значення. Коли закінчиться встановлений час, пролунає звуковий сигнал і піч принить роботу. Для вимкнення печі поверніть ручку таймера в вимкнене положення. Щоб не обмежувати приготування 90-хвилинним таймером, повернувши ручку проти годинникої стрілки, встановіть в ручне положення (між положенням вимкнено та 90 хвилин). При активованому ручному положенні піч буде працювати до тих пір, поки ви її не вимкнете.

2. Регулятор температури (термостат): налаштування температури приготування у діапазоні 50-300 °С. Для вибору необхідної температури приготування повертайте ручку за годинною стрілкою.



3. Вибір режиму приготування. Може різнитися залежно від вашої моделі:



Для вибору необхідного режиму нагріву повертайте ручку за годинниковою стрілкою до піктограми необхідного режиму.

Залежно від моделі можуть бути наступні режими нагріву для приготування:



- режим нижнього нагріву: працює тільки нижній нагрівальний елемент



- режим верхнього нагріву: працює тільки верхній нагрівальний елемент



- режим нижнього та верхнього нагрівальних елементів: працюють обидва нагрівальні елементи



- режим конвекції: працюють обидва нагрівальні елементи та вентилятор



- режим рожна: працює верхній нагрівальний елемент та здійснюється обертання рожна, який попередньо необхідно встановити в пази на бокових сторонах внутрішньої камери печі.

ПРИМІТКА: Піч не запуститься поки поворотні кнопки таймера та нагріву будуть у вимкненому положенні.

УВАГА: верхня поверхня печі може нагріватися. Не кладіть на піч предмети, особливо ті, що деформуються під впливом високих температур.

ВИКОРИСТАННЯ ПЕЧІ

- Вставте вилку в заземлену розетку.
- Встановіть таймер на необхідне значення.
- Виберіть режим приготування та встановіть бажану температуру. Коли температура в печі досягає встановленого положення, індикатор термостата гасне. Коли температура почне падати нижче налаштованого значення, індикатор знову засвітиться. Таким чином під час приготування підтримується відрегульована температура.

Рекомендується спочатку розігріти піч протягом 10 хвилин. Після попереднього розігрівання поставте деко на необхідний рівень.

При приготуванні на решітці для гриля змастіть решітку рослиною олією, щоб продукти не пригоріли.

При приготуванні на решітці для гриля або рожні поставте деко на нижню полицю духовки. Для полегшення очищення дека налейте в нього трішки води.



Верхній та нижній нагрів. Це основний режим для всіх моделей електричних печей, його ще називають традиційний, класичний або статичний. Одночасна робота верхнього та нижнього нагрівальних елементів забезпечує рівномірний розподіл жару та природну конвекцію. Режим підходить для випікання, фаршированих овочів, жаркого та для запікання у відкритому посуді.



Нижній нагрів. Рекомендується для пирогів з вологою начинкою, для розігріву готових страв та створення рум'яної скоринки знизу. Режим підходить для приготування їжі в посуді, який погано проводить тепло (скляні та алюмінієві форми, горщики для жаркого).



Верхній нагрів. Застосовується для підрум'янювання скоринки або панірування, для приготування страв у формах (жульєн, запіканка, лазанья, пудинг) та обсмажування овочів, риби тощо на решітці.



Рожен. Для приготування курки гриль, шашлику, риби тощо. Повертаючись на рожні страва пропечеться з усіх боків рівномірно і буде дуже соковитою і смачною.

РЕКОМЕНДАЦІЇ З ПРИГОТУВАННЯ В РЕЖИМІ КОНВЕКЦІЇ

	Положення термостата	Час приготування (хв)
Торт	170	25-35
Пиріг	170-200	20-30
Пиріг з родзинками	170	20-30
Яблучний пиріг	170	20-25
Фруктовий пиріг	170	20-30
Цукрове печиво	150-160	20-35
Листкове тісто	200	25-35
Торт (у формі для випікання)	170	30-40
Бісквітне печиво	170	12-25
Свинина	230	90-100
Ягнятина	230	90-100
Телятина	250	90-100
Курка (шматочками)	230	65-75
Риба	230	15-25

Примітки:

- Рекомендації при розміщенні дека на верхньому рівні.
- Загальна вага інгредієнтів 500 г.
- Значення є орієнтовними, так як результат залежить від типу, стану, кількості та регіону походження інгредієнтів, ваших особистих вподобань.
- Додайте до часу 10 хвилин попереднього нагрівання.
- Використання форми для випікання дає кращі результати.

ДОГЛЯД ТА ОЧИЩЕННЯ

- Перед очищенням приладу, вимкніть прилад та витягніть вилку з розетки.
- Очищуйте тільки після того, як піч охолоне.
- Не використовуйте абразивні миючі засоби, будь-які органічні розчинники або агресивні хімічні речовини.
- Ніколи не очищуйте пристрій та комплектуючі у посудомийній машині.
- Не занурюйте піч у воду або інші рідини.
- Використовуйте звичайні неабразивні засоби та, якщо необхідно, дерев'яний або пластмасовий інструмент.
- Ніколи не використовуйте сталеву губку або гострий ніж, це може пошкодити поверхню виробу.
- Щоб очистити піч зсередини, протріть стінки, дно та дверцята тканиною, змоченою в м'якому мильному розчині, а потім протріть сухою чистою тканиною.
- Протріть піч зовні вологою тканиною, а потім сухою.
- Перш ніж прибрати пристрій на зберігання, дайте йому охолонути та повністю висохнути. Якщо ви не використовуватимете піч протягом тривалого часу, переконайтеся, що вона чиста й не містить залишків їжі. Зберігайте в коробці в чистому сухому місці.

ПРАВИЛЬНА УТИЛІЗАЦІЯ ЦЬОГО ВИРОБУ



Це маркування вказує на те, що цей продукт не можна викидати разом з іншими побутовими відходами. Щоб запобігти можливій шкоді навколишньому середовищу або здоров'ю людини через неконтрольовану утилізацію відходів, переробляйте їх відповідально, щоб сприяти сталому повторному використанню матеріальних ресурсів.

Щоб повернути використаний пристрій, скористайтеся системами повернення та збору або зверніться до продавця, у якого було придбано продукт. Вони можуть взяти цей продукт на екологічно безпечну переробку.

SAFETY REGULATIONS

Actions to be taken before using the oven and security warnings

Safety instructions which will help to prevent the danger of personal injury, material damage are situated in this section. All kinds of warranty become invalid in case of disobedience to these instructions.

- This appliance is household use only.
- Before connecting the appliance, check that the voltage indicated on the appliance corresponds to the voltage of your mains. The information is indicated on the plate located on the back of the oven. Do not remove this plate under any circumstances.
- If the current fuse value of your home is less than 10 A, connect to a 10 A fuse.
- Your oven has a grounding plug. This plug must definitely be used with a grounding plug socket.
- This appliance is not intended to be operated by means of an external timer or separate remote-control system.
- If you are not sure about the correct connection of the device to the mains, contact a qualified person for help.
- Do not place flammable materials around the product.
- Do not cover the oven with cloth, nylon, etc.
- Electrical connections should not touch on the back surface, connections may be damaged.
- Do not use the product in a closed cabinet or at floor level.
- Do not use the door and/or oven handle to carry or move the oven.
- Do not put your product on the plastic surfaces or on devices such as refrigerators, dishwashers because it can damage the heat sensitive materials while the oven is running. Do not put things on the oven, especially those that can be deformed under the influence of high temperatures.

- Remove packaging material and promotional stickers before use.
- **Packaging materials may be dangerous for children. Keep packaging materials out of the reach of children.**
- Before using the oven for the first time, heat it empty with the door closed at a temperature of 200 °C for about 30 minutes until the characteristic smell evaporates.
- When you plug turned-off oven to the mains, thermostat indicator may light slightly. This light will turn off when you insert the plug by reversing. This situation does not have a negative effect on product safety.
- Do not place the power cable of the oven in the manner that it can touch to hot surfaces.
- Do not pull, twist, pinch, or wind the power cord on anything.
- Do not pass near gas appliances. Due to the reason, the cable insulation may be harmed.
- If the supply cord is damaged, it must be replaced by the manufacturer, its service agent or a similarly qualified person in order to avoid a hazard.
- Temperature and moisture occur during cooking process. Make sure that your kitchen is well-ventilated. It may be required additional ventilation when your product runs intensively for a long time. You can open the window or increase the intensity of other means of ventilation.
- Do not wipe with a damp cloth and do not wet the front glass while the oven is still hot. Be careful not to get water on the hot glass.
- To prevent electric shock and fire, do not immerse the device in water or other liquids. If it happens, unplug it immediately and contact an authorized service center for inspection.
- Do not attempt to use your oven in the bathroom, outdoor environments and areas carrying the risk of water splashes. Never clean your oven with steam cleaners. The electrical

circuit can be damaged from moisture.

- Place your oven on a plain, stable and heat-resistant surface. To ensure normal ventilation and heat dissipation, leave a free space around the device of at least 75 mm on the sides and at least 50 mm above the device.
- Use cooking gloves or oven mitts when placing or removing food from the oven.



- **Attention! Hot surface! The outer surfaces of the oven may become hot during use.**
- **The product may be hot during use. Do not touch hot segments, oven interiors, heating elements, etc.**
- The values indicated on the marking of the device or in the accompanying documents may differ depending on the conditions of use of the device and environmental conditions.
- Cooked food creates steam. Therefore, in order to protect body parts from burns, open the door gradually. First, carefully open the oven by 5 cm to allow hot air to escape from the oven. After that, open the oven door completely.
- Close supervision is necessary when any appliance is used near children.
- This appliance can be used by children from 8 years and above and people with reduced physical, sensory or mental capabilities or lack of experience and knowledge if they have been given supervision or instruction concerning the use of the appliance in a safe way and understand the hazards involved. Children shall not play with the appliance. Cleaning and user maintenance shall not be made by children without supervision.
- Before installing, moving, maintaining or cleaning the product, it is necessary to disconnect it from the power supply.

- **Warning: Do not heat food in closed containers and glass jars in the oven. Danger of explosion!**
- Check the appliance and power cord regularly for signs of damage. If such signs are detected, disconnect the device from the power supply and contact an authorized service center. To disconnect from the power supply, switch off through the fuse of your house.
- This appliance is intended for use in domestic and similar conditions, in particular:
 - in kitchen areas for staff in stores, offices and other industrial conditions, on agricultural farms;
 - customers in hotels, motels, and other residential-type infrastructure;
 - in private pensions.

OVEN TECHNICAL SPECIFICATIONS

Model	MEO-S40	MEO-S45	MEO-S50
External dimensions with feet (H x W x D)	345 x 518 x 400 mm	345 x 615 x 423,5 mm	345 x 615 x 470 mm
External dimensions without feet (H x W x D)	315 x 518 x 400 mm	315 x 615 x 423,5 mm	315 x 615 x 470 mm
Supply Voltage	220 – 240 V, 50/60 Hz		
Oven Power	1300 W	1600 W	1600 W
Top heating element	650 W	800 W	800 W
Bottom heating element	650 W	800 W	800 W
Interior lamp	15 W	15 W	15 W

EQUIPMENT:

Electric oven

Rectangular baking tray

Round baking tray

Grill rack

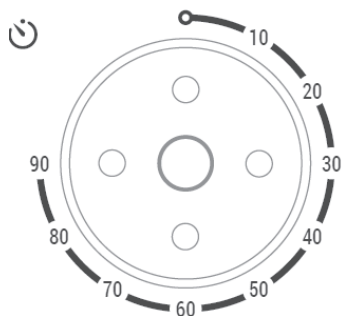
Rotisserie spit (optional: depending on the model)

Non-slip feet

User manual (warranty card included)

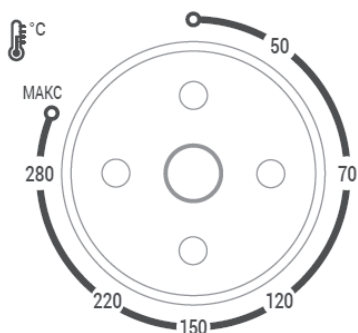
CONTROL PANEL DESCRIPTION

1. Timer: mechanical control of setting the cooking time up to 90 minutes.

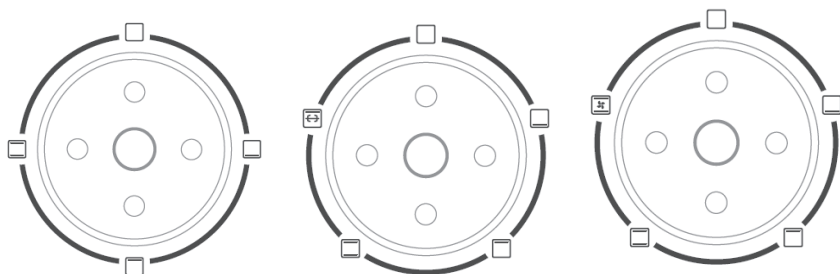


By turning the knob to the right, bring it to the required value. When the set time expires, an acoustic signal will sound and the oven will stop working. To turn off the oven, turn the timer knob to the off position. In order not to limit cooking with a 90-minute timer, turn the knob counterclockwise and set it to the manual position (between off and 90-min position). When the manual position is activated, the oven will work until you turn it off by yourself.

2. Temperature regulator (thermostat): setting the cooking temperature in the range of 50-300 °C. To select the required cooking temperature, turn the knob clockwise.



3. Selection of cooking mode. May vary depending on your model:



To select the required heating mode, turn the knob clockwise to the icon of the required mode.

Depending on the model, there may be the following heating modes for cooking:



- Bottom heating mode: only the bottom heating element works



- Top heating mode: only the top heating element works



- Top and bottom heating elements mode: both heating elements work



- Convection mode: both heating elements and the fan work



- Spit mode: the upper heating element works and the spit rotates. Firstly the spit must be installed in the grooves on the sides of the inner chamber of the oven.

NOTE: The oven will not start while the timer and heat knob are in the off position.

ATTENTION: the upper surface of the oven can get hot. Do not place objects on the oven, especially those that deform under the influence of high temperatures.

USING THE OVEN

- Insert the plug into a grounded outlet.
- Set the timer to a reasonable value.
- Select the cooking mode and set the desired temperature.

When the oven temperature reaches the set point, the thermostat indicator goes out. When the temperature starts to fall below the set value, the indicator will light up again. Thus, the adjusted temperature is maintained during cooking.

It is recommended to preheat the oven for 10 minutes. After preheating, put the baking tray on the required level.

When cooking on the grill rack, grease the grate with vegetable oil to prevent the food from burning.

When cooking on the grill rack or spit, place the baking tray on the bottom shelf of the oven. Pour a little water into the tray to make it easier to clean.



Top and bottom heating. This is the main mode for all models of ovens, it is also called: traditional, classic or static. Simultaneous operation of the upper and lower heaters ensures uniform heat distribution and natural convection. The mode is suitable for pastries, stuffed vegetables, roasts and for baking in open dishes.



Bottom heating. Recommended for pies with moist fillings, for reheating ready meals and creating a golden crust on the bottom. The mode is suitable for cooking in dishes that do not conduct heat well (glass and aluminum dishes, pots for roasting).



Top heating. It is used for browning crust or breading, for cooking dishes in molds (julienne, casserole, lasagna, pudding) and frying vegetables, fish, etc. on the grill rack.



Spit. For grilling chicken, barbecue, fish, etc. Turning over on a spit, the dish will be evenly baked on all sides, and the dish itself will be very juicy and tasty.

RECOMMENDATIONS FOR COOKING IN CONVECTION MODE

	Thermostat position	Cooking time (min)
Cake	170	25-35
Pie	170-200	20-30
Pie with raisins	170	20-30
Apple pie	170	20-25
Fruit pie	170	20-30
Sugar cookies	150-160	20-35
Puff pastry	200	25-35
Cake (in baking form)	170	30-40
Biscuit cookies	170	12-25
Pork	230	90-100
Lamb	230	90-100
Veal	250	90-100
Chicken (pieces)	230	65-75
Fish	230	15-25

Notes:

- Recommendations for placing the deck on the upper level.
- The total weight of the ingredients is 500 g.
- The values are approximate, as the result depends on the type, condition, quantity and region of origin of the ingredients, your personal preferences.
- Add 10 minutes of preheating to the time.
- Using a baking form gives better results.

CARE AND CLEANING

- Before cleaning the appliance, switch off the appliance and remove the plug from the outlet.
- Clean only after the oven has cooled down.
- Do not use abrasive detergents, any organic solvents or aggressive chemicals.
- Never clean the device and accessories in the dishwasher.
- Do not immerse the oven in water or other liquids.

- Use normal non-abrasive products and, if necessary, a wooden or plastic tool.
- Never use a steel sponge or a sharp knife, this can damage the surface of the product.
- To clean the inside of the oven, wipe the walls, bottom and door with a cloth dampened in a mild soapy solution, then wipe with a dry, clean cloth.
- Wipe the outside of the oven with a damp cloth and then with a dry cloth.
- Allow the device to cool and dry completely before storing it. If you are not going to use the oven for a long time, make sure it is clean and free of food residue. Store in the box in a clean, dry place.

CORRECT DISPOSAL OF THIS PRODUCT



This marking indicates that this product should not be disposed with other household wastes. To prevent possible harm to the environment or human health from uncontrolled waste disposal, recycle it responsibly to promote the sustainable reuse of material resources. To return your used device, please use the return and collection systems or contact the retailer where the product was purchased. They can take this product for environmental safe recycling.

Умови гарантії:

Завод гарантує нормальну роботу виробу протягом 12 місяців з моменту його продажу за умови дотримання споживачем правил експлуатації і догляду, передбачених цією інструкцією.

Термін служби виробу 5 років.

Щоб уникнути непорозумінь, переконливо просимо Вас уважно вивчити Інструкцію з експлуатації, умови гарантійних зобов'язань, перевірити правильність заповнення гарантійного талона. Гарантійний талон дійсний тільки за наявності правильно та чітко зазначених: моделі, серійного номера виробу, дати продажу, чітких відбитків печаток фірми-продавця, підпису покупця. Модель та серійний номер виробу повинні відповідати зазначеним у гарантійному талоні.

При порушенні цих умов, а також у випадку, коли дані, зазначені в гарантійному талоні змінені, стерті або переписані, гарантійний талон визнається недійсним.

Налаштування та установка (монтаж, підключення тощо) виробу, описані в документації, що додається до нього, можуть бути виконані як самим користувачем, так і фахівцями УСЦ відповідного профілю і фірм-продавців (на платній основі). При цьому особа (організація), що встановила виріб, несе відповідальність за правильність і якість установки (налаштування). Просимо Вас звернути увагу на важливість правильної установки виробу як для його надійної роботи, так і для отримання гарантійного та безкоштовного сервісного обслуговування. Вимагайте від спеціаліста з налаштування внести всі необхідні відомості про установку до гарантійного талона.

У разі виходу виробу з ладу протягом гарантійного терміну експлуатації з вини виробника, власник має право на безкоштовний гарантійний ремонт при пред'явленні правильно заповненого гарантійного талона, виробу в заводській комплектації та упаковці до гарантійної майстерні або до місця придбання. Задоволення претензій споживача через провину виробника провадиться відповідно до закону «Про захист прав споживачів». При гарантійному ремонті термін гарантії подовжується на час ремонту та пересилання.

Warranty conditions:

The plant guarantees normal operation of the product within 12 months from the date of the sale, provided that the consumer complies with the rules of operation and care provided by this Manual.

Service life of the product is 5 years.

In order to avoid any misunderstanding we kindly ask you to carefully study the Owner's Manual, the terms of warranty, and check the correctness of filling the Warranty Card. The Warranty Card is valid only if the following information is correctly and clearly stated: model, serial number of the product, date of sale, clear seals of the company-seller, signature of the buyer. The model and serial number of the product must correspond to those specified in the Warranty Card.

If these terms are violated, and if the information specified in the Warranty Card is changed, erased or rewritten, the Warranty Card is considered invalid.

Setup and installation (assembly, connection, etc.) of the appliance are described in the attached documentation; they can be carried out both by the user, and by specialists having the necessary qualification sent by USC or selling companies (on a paid basis). In this case, the person (the institution) installing the appliance shall be responsible for the correctness and quality of installation (setup). Please pay attention to the importance of the correct installation of the appliance, both for its reliable operation, and for obtaining warranty and free service. Require the installation specialist to enter all the necessary information about the installation in the Warranty Card.

In case of failure of the appliance during the warranty period by the fault of the manufacturer, the owner is entitled to free warranty repair upon presentation of the correctly filled Warranty Card together with the appliance in the factory configuration packed in the original packaging to the warranty workshop or the place of its purchase. Satisfaction of the customer's claim due to the fault of the manufacturer shall be made in accordance with the law «On Protection of Consumers' Rights». In the case of warranty repair the warranty period shall be extended for the period of repair and shipment.

Шановний Покупець! Вітаємо Вас з придбанням приладу торговельної марки ARDESTO, який був розроблений та виготовлений у відповідності до найвищих стандартів якості, та дякуємо Вам за те, що Ви обрали саме цей прилад.

Просимо Вас зберігати талон протягом гарантійного періоду. При купівлі виробу вимагайте повного заповнення гарантійного талону.

1. Гарантійне обслуговування здійснюється лише за наявності правильно і чітко заповненого оригінального гарантійного талону, у якому вказані: модель виробу, дата продажу, серійний номер, термін гарантійного обслуговування, та печатки фірми-продавця.*
2. Строк служби побутової техніки складає 5 років.
3. Виріб призначений для використання у споживчих цілях. У разі використання виробу в комерційній діяльності продавець/виробник не несуть гарантійних зобов'язань, сервісне обслуговування виконується на платній основі.
4. Гарантійний ремонт виконується впродовж терміну, вказаного в гарантійному талоні на виріб, в уповноваженому сервіс-центрі на умовах та в строки, визначені чинним законодавством України.
5. Виріб знімається з гарантії у випадку порушення споживачем правил експлуатації, викладених в інструкції з виробу.
6. Виріб знімається з гарантійного обслуговування у випадках:
 - використання не за призначенням та не у споживчих цілях;
 - механічні пошкодження;
 - пошкодження, що виникли у наслідок потрапляння всередину виробу сторонніх предметів, речовин, рідин, комах;
 - пошкодження, що викликані стихійними лихами (дощем, вітром, блискавкою та ін.), пожежею, побутовими факторами (надмірна вологість, запиленість, агресивне середовище та ін.);
 - пошкодження, що викликані невідповідністю параметрів живлення, кабельних мереж державним стандартам та інших подібних факторів;
 - при експлуатації обладнання в електромережі з відсутнім єдиним контуром заземлення;
 - при порушенні пломб встановлених на виробі;
 - відсутності серійного номера пристрою, або неможливості його ідентифікувати.
7. Гарантія не розповсюджується на витратні матеріали та аксесуари, а також фільтри, полиці, ящики, підставки та інші ємності для зберігання продуктів.
8. Термін гарантійного обслуговування складає 12 місяців з дня продажу.

* Відривні талони на технічне обслуговування надаються авторизованим сервісним центром.

Комплектність виробу перевірено. Із умовами гарантійного обслуговування ознайомлений, претензій не маю.

Підпис покупця _____

Авторизований сервісний центр ІП «І-АР-СІ»

Адреса: вул. Марка Вовчка, 18-А, Київ, 04073, Україна

Тел.: 0 800 300 345; (044) 230 34 84; 390 55 12

www.erc.ua/service

WARRANTY CARD



Dear Buyer! Congratulations on your purchase of the ARDESTO brand appliance, which was designed and manufactured in accordance with the highest quality standards, and we thank you for choosing this particular instrument.

We ask you to keep the coupon during the warranty period. When purchasing a product, require a full warranty card.

1. Warranty service is carried out only if there is a correctly and clearly filled original warranty card, which indicates: product model, date of sale, serial number, warranty service period, and the seller's seal. *
2. The service life of household appliances is 5 years.
3. The product is intended for consumer use. When using the product in commercial activities, the seller / manufacturer does not bear warranty obligations, after-sales service is performed on a paid basis.
4. Warranty repair is carried out within the period specified in the warranty card for the product in an authorized service center on the conditions and terms determined by applicable law.
5. The product is withdrawn from the warranty in case of violation by the consumer of the operating rules set forth in the instruction manual.
6. The product is removed from warranty service in the following cases:
 - misuse and non-consumer use;
 - mechanical damage;
 - damage caused by the ingress of foreign objects, substances, liquids, insects;
 - damage caused by natural disasters (rain, wind, lightning, etc.), fire, domestic factors (excessive humidity, dust, aggressive environment, etc.)
 - damage caused by non-compliance of power and cable network parameters with state standards and other similar factors;
 - when operating equipment in the power supply network with a missing single ground loop;
 - in case of violation of seals installed on the product;
 - lack of serial number of the device, or inability to identify it.
7. The warranty does not cover consumables and accessories, as well as filters, shelves, drawers, stands and other containers for storing products.
8. The warranty period is 12 months from the date of sale.

* Tear-off maintenance tickets are provided by an authorized service center.

The completeness of the product is checked. I have read the terms of the warranty service, no complaints.

Customer Signature _____

Warranty card/Гарантійний талон

Product information/Інформація про виріб

Product/Виріб

Model/Модель

Serial number/Серійний номер

Seller Information/Інформація про продавця

Trade organization name/Назва торгової організації

The address/Адреса

Date of sale/Дата продажу

Seller stamp/Штамп продавця

Соупон/Талон № 3

Seller stamp/

Штамп продавця/

Date of application/Дата звернення

Cause of damage/Причина пошкодження

Date of completion/Дата виконання

Соупон/Талон № 2

Seller stamp/

Штамп продавця/

Date of application/Дата звернення

Cause of damage/Причина пошкодження

Date of completion/Дата виконання

Соупон/Талон № 1

Seller stamp/

Штамп продавця/

Date of application/Дата звернення

Cause of damage/Причина пошкодження

Date of completion/Дата виконання