

ARDESTO

ФЕН

Інструкція з експлуатації

HAIR DRYER
Instruction manual



HD-Y222PRO


УВАГА! Перед початком експлуатації виробу уважно ознайомтесь з цією «Інструкцією з експлуатації».

ЗАХОДИ БЕЗПЕКИ

Під час використання електричного приладу, щоб знизити ризик пошкодження приладу, виникнення пожежі, запобігти ураження електричним струмом або травм потрібно дотримуватися основних заходів безпеки, включно з наступним:

1. Використовуйте пристрій виключно за призначенням відповідно до вказівок, що містяться в цій інструкції з експлуатації.
2. Прилад призначений лише для домашнього використання.
3. Не використовувати поза приміщеннями.
4. Перед першим вмиканням перевірте, чи відповідають технічні характеристики, зазначені на виробі, параметрам електромережі.
5. Якщо виріб деякий час перебував при температурі нижче 0 °С, перед включенням його слід витримати в кімнатних умовах не менше 2 годин.

6. Використовуйте прилад в добре провітрюваному приміщенні.
7. Не використовуйте прилад мокрими руками.
8. Не накривайте фен, щоб уникнути його перегріву. Не блокуйте жодним чином повітряні впускні або випускні отвори. Не вставляйте і не допускайте потрапляння об'єктів в будь-які вентиляційні або випускні отвори.
9. Не залишайте увімкнений фен без нагляду. Завжди вимикайте прилад (за допомогою перемикача) і відключайте його з розетки після використання.
10. Завжди вимикайте прилад з мережі перед очищенням, а також якщо він не використовується.
11. Для додаткового захисту доцільно встановити пристрій захисного відключення (ПЗВ) з номінальним струмом спрацьовування, що не перевищує 30 мА, у коло живлення ванної кімнати; при встановленні слід звернутися за консультацією до фахівця.
12. При використанні пристрою у ванній кімнаті його слід відключати від мережі після експлуатації, оскільки близькість води несе небезпеку навіть, коли прилад вимкнений.

13.  **УВАГА! Не використовуйте прилад поблизу ванни, басейнів або інших ємностей, що вміщують воду.**
14. Щоб уникнути ураження електричним струмом та загоряння, не занурюйте прилад у воду або інші рідини. Якщо це сталося, негайно вимкніть його від електромережі та зверніться до авторизованого сервісного центру для перевірки.
15. Прилад нагрівається під час використання. Щоб уникнути опіків та пошкоджень, не торкайтесь гарячих поверхонь фену. Для переміщення використовуйте ручку.
16. Якщо спрацювала система захисту від перегріву, не вмикайте прилад, поки він повністю не охолоне.
17. Не накривайте кабель килимом чи іншими предметами. Розташуйте кабель так, щоб він не перетинав прохід та не заважав переміщенню.
18. Слідкуйте, щоб шнур живлення не торкався гострих кромek і гарячих поверхонь. Не тягніть, не перекручуйте і ні на що не намотуйте шнур живлення.
19. Не переносьте фен за кабель чи петельку для підвішування.

20. Не використовуйте прилад з пошкодженням кабелем чи вилкою, а також пошкоджений або несправний прилад.
21. Не намагайтеся ремонтувати чи замінювати деталі приладу. Ремонт повинен здійснюватися тільки кваліфікованими фахівцями сервісного центру.
22. У разі пошкодження шнура живлення його заміну, щоб уникнути небезпеки, має проводити виробник, сервісна служба чи аналогічний кваліфікований персонал.
23. Не використовуйте приладдя, що не входить в комплект поставки.
24. Не використовуйте подовжувач, бо він може стати причиною перегріву або пожежі.
25. Цей прилад можуть використовувати діти у віці від 8 років та особи з обмеженими фізичними, чуттєвими або розумовими можливостями або з недостатністю досвіду й знань, якщо вони перебувають під постійним наглядом або їх проінструктовано щодо безпечного використання приладу та вони зрозуміють можливі небезпеки. Діти не повинні бавитися з приладом. Очищення та обслуговування споживачем не повинні

здійснювати діти без нагляду.

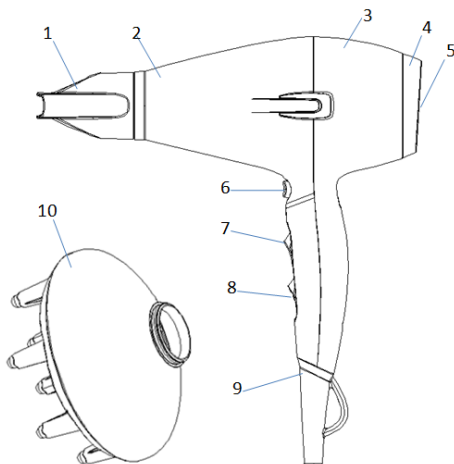
26. Зберігайте прилад та його шнур живлення у недоступному для дітей місці.

Виробник залишає за собою право без попередження вносити зміни в конструкцію та комплектацію, які не погіршують ефективність роботи приладу.

КОМПЛЕКТАЦІЯ:

1. Фен – 1 шт.
2. Концентратор – 1 шт.
3. Дифузор – 1 шт.
4. Інструкція з експлуатації (містить гарантійний талон) – 1 шт.

ОПИС ПРИЛАДУ

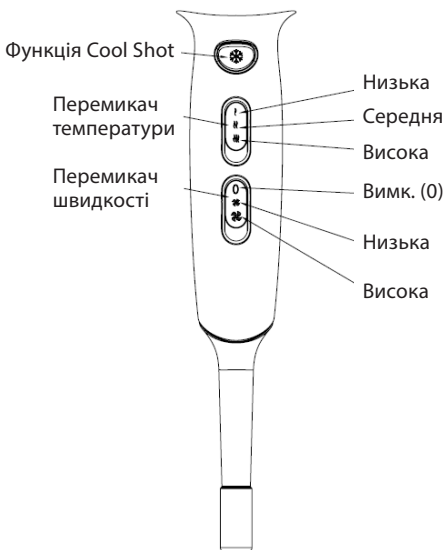


1. Концентратор повітря
2. Передня частина корпусу
3. Задня частина корпусу
4. Задня кришка
5. Решітка з впускними отворами
6. Вмикач функції подачі холодного повітря за технологією Cool Shut
7. Перемикач температурних режимів
8. Перемикач швидкості подачі повітря
9. Втулка кабелю
10. Дифузор

ВИКОРИСТАННЯ ПРИСТРОЮ

- Переконайтесь, що ваші руки повністю сухі, перш ніж підключати кабель.
- Підключіть пристрій до розетки та встановіть перемикачі у потрібні положення.
- Після закінчення користування вимкніть фен (встановіть перемикач на позицію «0») та вийміть кабель з розетки.

ПЕРЕМИКАННЯ РЕЖИМІВ



ТЕХНОЛОГІЯ ІОНІЗАЦІЇ (*опціонально)

Фени, сконструйовані з технологією іонізації, мають функцію створення негативних іонів, що робить процес сушіння швидшим і ніжнішим для вашого волосся. Негативно заряджені іони нейтралізують статику, викликану позитивними іонами, і приборкують неслухняне волосся. Негативні іони також допомагають утримувати вологу та вирівнювати кутикулу, роблячи волосся гладким і блискучим.

ОЧИЩЕННЯ ТА ДОГЛЯД

- Перед очищенням приладу, вимкніть прилад та витягніть вилку з розетки.
- Перед очищенням дайте пристрою повністю охолонути.
- Не використовуйте абразивні миючі засоби, будь-які органічні розчинники або агресивні хімічні речовини.
- Не занурюйте прилад у воду або інші рідини.
- Постійно очищайте пил і волосся щіткою.
- Очищайте прилад злегка вологою тканиною, після протріть його сухою тканиною.

ЗБЕРІГАННЯ

- Перед зберіганням переконайтеся, що прилад відключений від електромережі і повністю охолонув.
- Виконайте всі вимоги розділу ОЧИЩЕННЯ ТА ДОГЛЯД.
- Зберігайте прилад в сухому прохолодному місці.

ДАТА ВИРОБНИЦТВА ПРИЛАДУ

Дата виробництва зазначена на самому приладі (в серійному номері) після «S/N», у форматі: MMPPPPXXXXXXXXXX, де MM - місяць виробництва, PPPP - рік виробництва.

ЗАХИСТ НАВКОЛИШНЬОГО СЕРЕДОВИЩА / ПРАВИЛЬНА УТИЛІЗАЦІЯ ПРИЛАДУ




Це маркування свідчить про те, що пристрій заборонено утилізувати разом з іншими побутовими відходами. Щоб уникнути можливої шкоди навколишньому середовищу або людському здоров'ю, спричиненої неконтрольованою утилізацією відходів, цей пристрій необхідно утилізувати відповідально, щоб забезпечити екологічно безпечне використання матеріальних ресурсів. Щоб здати старий пристрій для безпечної утилізації, зверніться в пункт збору відходів електричного й електронного обладнання або в магазин, де ви придбали пристрій.

ATTENTION! Before using the product, carefully read this «Instruction manual».

SAFETY MEASURES

When using an electrical appliance, to reduce the risk of damage to the appliance, fire, electric shock, or personal injury, basic safety precautions should be followed, including the following:

1. Use the device only for its intended purpose in accordance with the instructions contained in this manual.
2. The appliance is intended for domestic use only.
3. Do not use outdoors.
4. Before using the product for the first time, check whether the technical specifications indicated on the product correspond to the power supply.
5. If the product has been at a temperature below 0 °C for some time, it should be kept at room conditions for at least 2 hours before turning it on.
6. Use the device in a well-ventilated area.
7. Do not use the appliance with wet hands.

8. Do not cover the hair dryer to avoid overheating. Do not block air inlets or outlets. Do not insert or allow objects to fall into any ventilation openings.
9. Do not leave the hair dryer on unattended. Always turn off the appliance (using the switch) and unplug it from the socket after use.
10. Always unplug the appliance before cleaning and when not in use.
11. For additional protection, it is advisable to install a residual current device (RCD) with a rated operating current not exceeding 30 mA in the bathroom power circuit; during installation, you should seek the advice of a specialist.
12. When using the device in the bathroom, it must be unplugged after use, as the proximity of water is dangerous even when the device is turned off.
13.  **WARNING! Do not use this appliance near water contained in basins, bathtubs or other vessels.**
14. To prevent electric shock and fire, do not immerse the device in water or other liquids. If this happens, unplug it immediately and contact an authorized service center for inspection.

15. The appliance gets warm during use. To avoid burns and damage, do not touch the hot surfaces of the hair dryer. Use the handle to move.
16. If the overheat protection system has tripped, do not turn on the appliance until it has completely cooled down.
17. Do not cover the cable with carpet or other objects. Position the cable so that it does not cross the passage and does not interfere with movement.
18. Keep the power cord away from sharp edges and hot surfaces. Do not pull, twist, or wrap the power cord around anything.
19. Do not carry the hair dryer by the cable or hanging loop.
20. Do not use the appliance with a damaged cable or plug, or a damaged or defective appliance.
21. Do not attempt to repair or replace parts of the device. Repairs must only be carried out by qualified service personnel.
22. If the supply cord is damaged, it must be replaced by the manufacturer, its service agent or a similarly qualified person in order to avoid a hazard.

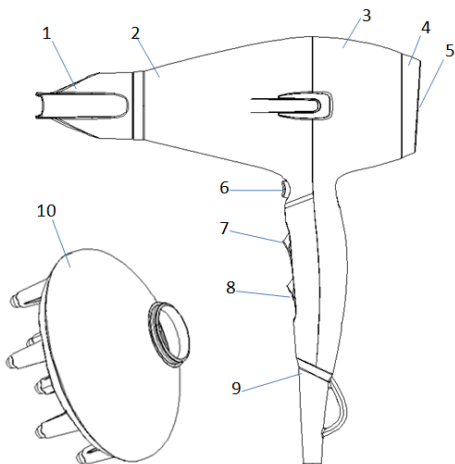
23. Do not use accessories other than those supplied.
24. Do not use an extension cord as it may cause overheating or fire.
25. This appliance can be used by children from 8 years and above and people with reduced physical, sensory or mental capabilities or lack of experience and knowledge if they have been given supervision or instruction concerning the use of the appliance in a safe way and understand the hazards involved. Children shall not play with the appliance. Cleaning and user maintenance shall not be made by children without supervision.
26. Keep the appliance and its cord out of reach of children.

The manufacturer reserves the right, without notice, to make changes to the design and equipment that do not impair the efficiency of the device.

EQUIPMENT:

1. Hair dryer - 1 pc
2. Concentrator - 1 pc
3. Diffuser - 1 pc
4. Instruction manual (warranty card is included) - 1 pc

DEVICE DESCRIPTION

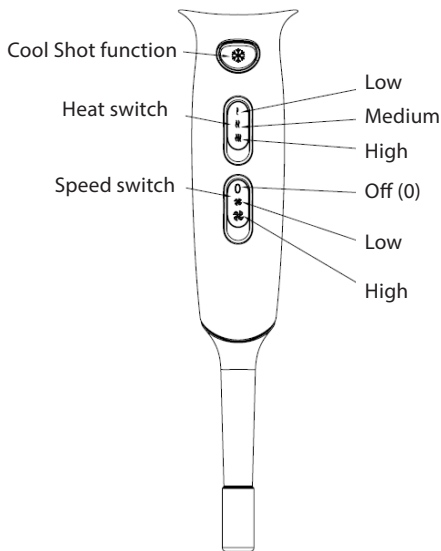


1. Concentrator
2. Front housing
3. Rear housing
4. Rear cover
5. Inlet grill
6. Cool Shot function button
7. Heat switch
8. Speed switch
9. Cord bushing
10. Diffuser

DEVICE USE

- Make sure that your hands are completely dry before plugging in.
- Plug in and set switch to the required position.
- Once your hair is dry, set the switch off (position 0) and unplug the dryer.

MODE SWITCHING



IONIC TECHNOLOGY (*optional)

Hair dryers designed with ionization technology have the function of creating negative ions, which makes the drying process faster and gentler for your hair. Negatively charged ions neutralize static caused by positive ions and tame unruly hair. Negative ions also help lock in moisture and straighten the cuticle, making hair smooth and shiny.

CLEANING AND MAINTENANCE

- Before cleaning the device, turn off the device and remove the plug from the socket.
- Allow the device to cool completely before cleaning.
- Do not use abrasive detergents, organic solvents or harsh chemicals.
- Do not immerse the device in water or other liquids.
- Constantly clean the dust and hair with a brush.
- Clean the device with a slightly damp cloth, then wipe it with a dry cloth.

STORAGE

- Before storing, make sure the appliance is unplugged and completely cooled down.
- Follow all **CLEANING AND MAINTENANCE** requirements.
- Store the device in a cool, dry place.

DEVICE PRODUCTION DATE

The production date is indicated on the device itself (in the serial number) after «S/N», in the format: MMYYYYXXXXXXXXXX, where MM is the month of production, YYYY is the year of production.

ENVIRONMENTAL PROTECTION / CORRECT DISPOSAL OF THE DEVICE



This marking indicates that this product should not be disposed with other household wastes. To prevent possible harm to the environment or human health from uncontrolled waste disposal, recycle it responsibly to promote the sustainable reuse of material resources. To return your used device, please use the return and collection systems or contact the retailer where the product was purchased. They can take this product for environmentally safe recycling.

Умови гарантії:

Завод гарантує нормальну роботу виробу протягом 12 місяців з моменту його продажу за умови дотримання споживачем правил експлуатації і догляду, передбачених цією інструкцією.

Термін служби виробу 5 років.

Щоб уникнути непорозумінь, переконливо просимо Вас уважно вивчити Інструкцію з експлуатації, умови гарантійних зобов'язань, перевірити правильність заповнення гарантійного талона. Гарантійний талон дійсний тільки за наявності правильно та чітко зазначених: моделі, серійного номера виробу, дати продажу, чітких відбитків печаток фірми-продавця, підпису покупця. Модель та серійний номер виробу повинні відповідати зазначеним у гарантійному талоні.

При порушенні цих умов, а також у випадку, коли дані, зазначені в гарантійному талоні змінені, стерті або переписані, гарантійний талон визнається недійсним.

Налаштування та установка (монтаж, підключення тощо) виробу, описані в документації, що додається до нього, можуть бути виконані як самим користувачем, так і фахівцями УСЦ відповідного профілю і фірм-продавців (на платній основі). При цьому особа (організація), що встановила виріб, несе відповідальність за правильність і якість установки (налаштування). Просимо Вас звернути увагу на важливість правильної установки виробу як для його надійної роботи, так і для отримання гарантійного та безкоштовного сервісного обслуговування. Вимагайте від спеціаліста з налаштування внести всі необхідні відомості про установку до гарантійного талона.

У разі виходу виробу з ладу протягом гарантійного терміну експлуатації з вини виробника, власник має право на безкоштовний гарантійний ремонт при пред'явленні правильно заповненого гарантійного талона, виробу в заводській комплектації та упаковці до гарантійної майстерні або до місця придбання. Задовolenня претензій споживача через вину виробника провадиться відповідно до закону «Про захист прав споживачів». При гарантійному ремонті термін гарантії подовжується на час ремонту та пересилання.

Warranty conditions:

The plant guarantees normal operation of the product within 12 months from the date of the sale, provided that the consumer complies with the rules of operation and care provided by this Manual.

Service life of the product is 5 years.

In order to avoid any misunderstanding we kindly ask you to carefully study the Owner's Manual, the terms of warranty, and check the correctness of filling the Warranty Card. The Warranty Card is valid only if the following information is correctly and clearly stated: model, serial number of the product, date of sale, clear seals of the company-seller, signature of the buyer. The model and serial number of the product must correspond to those specified in the Warranty Card.

If these terms are violated, and if the information specified in the Warranty Card is changed, erased or rewritten, the Warranty Card is considered invalid. Setup and installation (assembly, connection, etc.) of the appliance are described in the attached documentation; they can be carried out both by the user, and by specialists having the necessary qualification sent by USC or selling companies (on a paid basis). In this case, the person (the institution) installing the appliance shall be responsible for the correctness and quality of installation (setup). Please pay attention to the importance of the correct installation of the appliance, both for its reliable operation, and for obtaining warranty and free service. Require the installation specialist to enter all the necessary information about the installation in the Warranty Card.

In case of failure of the appliance during the warranty period by the fault of the manufacturer, the owner is entitled to free warranty repair upon presentation of the correctly filled Warranty Card together with the appliance in the factory configuration packed in the original packaging to the warranty workshop or the place of its purchase. Satisfaction of the customer's claim due to the fault of the manufacturer shall be made in accordance with the law «On Protection of Consumers' Rights». In the case of warranty repair the warranty period shall be extended for the period of repair and shipment.

Шановний Покупець! Вітаємо Вас з придбанням приладу торговельної марки ARDESTO, який був розроблений та виготовлений у відповідності до найвищих стандартів якості, та дякуємо Вам за те, що Ви обрали саме цей прилад.

Просимо Вас зберігати талон протягом гарантійного періоду. При купівлі виробу вимагайте повного заповнення гарантійного талону.

1. Гарантійне обслуговування здійснюється лише за наявності правильно і чітко заповненого оригінального гарантійного талону, у якому вказані: модель виробу, дата продажу, серійний номер, термін гарантійного обслуговування, та печатки фірми-продавця.*
2. Строк служби побутової техніки складає 5 років.
3. Виріб призначений для використання у споживчих цілях. У разі використання виробу в комерційній діяльності продавець/виробник не несуть гарантійних зобов'язань, сервісне обслуговування виконується на платній основі.
4. Гарантійний ремонт виконується впродовж терміну, вказаного в гарантійному талоні на виріб, в уповноваженому сервіс-центрі на умовах та в строки, визначені чинним законодавством України.
5. Виріб знімається з гарантії у випадку порушення споживачем правил експлуатації, викладених в інструкції з виробу.
6. Виріб знімається з гарантійного обслуговування у випадках:
 - використання не за призначенням та не у споживчих цілях;
 - механічні пошкодження;
 - пошкодження, що виникли у наслідок потрапляння всередину виробу сторонніх предметів, речовин, рідин, комах;
 - пошкодження, що викликані стихійними лихами (дощем, вітром, блискавкою та ін.), пожежею, побутовими факторами (надмірна вологість, запиленість, агресивне середовище та ін.);
 - пошкодження, що викликані невідповідністю параметрів живлення, кабельних мереж державним стандартам та інших подібних факторів;
 - при експлуатації обладнання в електромережі з відсутнім єдиним контуром заземлення;
 - при порушенні пломб встановлених на виробі;
 - відсутності серійного номера пристрою, або неможливості його ідентифікувати.
7. Гарантія не розповсюджується на витратні матеріали та аксесуари, а також фільтри, полиці, ящики, підставки та інші ємності для зберігання продуктів.
8. Термін гарантійного обслуговування складає 12 місяців з дня продажу.

* Відривні талони на технічне обслуговування надаються авторизованим сервісним центром.

Комплектність виробу перевірено. Із умовами гарантійного обслуговування ознайомлений, претензій не маю.

Підпис покупця _____

Авторизований сервісний центр ІП «І-АР-СІ»

Адреса: вул. Марка Вовчка, 18-А, Київ, 04073, Україна

Тел.: 0 800 300 345; (044) 230 34 84; 390 55 12

www.erc.ua/service

WARRANTY CARD



Dear Buyer! Congratulations on your purchase of the ARDESTO brand appliance, which was designed and manufactured in accordance with the highest quality standards, and we thank you for choosing this particular instrument.

We ask you to keep the coupon during the warranty period. When purchasing a product, require a full warranty card.

1. Warranty service is carried out only if there is a correctly and clearly filled original warranty card, which indicates: product model, date of sale, serial number, warranty service period, and the seller's seal. *
2. The service life of household appliances is 5 years.
3. The product is intended for consumer use. When using the product in commercial activities, the seller / manufacturer does not bear warranty obligations, after-sales service is performed on a paid basis.
4. Warranty repair is carried out within the period specified in the warranty card for the product in an authorized service center on the conditions and terms determined by applicable law.
5. The product is withdrawn from the warranty in case of violation by the consumer of the operating rules set forth in the instruction manual.
6. The product is removed from warranty service in the following cases:
 - misuse and non-consumer use;
 - mechanical damage;
 - damage caused by the ingress of foreign objects, substances, liquids, insects;
 - damage caused by natural disasters (rain, wind, lightning, etc.), fire, domestic factors (excessive humidity, dust, aggressive environment, etc.)
 - damage caused by non-compliance of power and cable network parameters with state standards and other similar factors;
 - when operating equipment in the power supply network with a missing single ground loop;
 - in case of violation of seals installed on the product;
 - lack of serial number of the device, or inability to identify it.
7. The warranty does not cover consumables and accessories, as well as filters, shelves, drawers, stands and other containers for storing products.
8. The warranty period is 12 months from the date of sale.

* Tear-off maintenance tickets are provided by an authorized service center.

The completeness of the product is checked. I have read the terms of the warranty service, no complaints.

Customer Signature _____

Warranty card/Гарантійний талон

Product information/Інформація про виріб

Product/Виріб

Model/Модель

Serial number/Серійний номер

Seller Information/Інформація про продавця

Trade organization name/Назва торгової організації

The address/Адреса

Date of sale/Дата продажу

Seller stamp/Штамп продавця

Соцрон/Талон № 3

Seller stamp/

Штамп продавця/

Date of application/Дата звернення

Cause of damage/Причина пошкодження

Date of completion/Дата виконання

Соцрон/Талон № 2

Seller stamp/

Штамп продавця/

Date of application/Дата звернення/Дата обращения

Cause of damage/Причина пошкодження

Date of completion/Дата виконання

Соцрон/Талон № 1

Seller stamp/

Штамп продавця/

Date of application/Дата звернення

Cause of damage/Причина пошкодження

Date of completion/Дата виконання

ARDESTO