

ARDESTO

КОМБІНОВАНІ ТА ЕЛЕКТРИЧНІ ПЛИТИ

Інструкція з експлуатації

DUAL FUEL & ELECTRIC COOKERS Instruction Manual



**FSCF-C607CR; FSCF-C606B; FSCF-C606BG; FSCF-C606ST; FSCF-C606MB;
FSCF-C606GB; FSCF-C604W; FSCF-C606BI; FSCF-C606W; FSCF-E604W
FSCF-C604CB; FSCF-E605B**

Спочатку уважно ознайомтеся з даною інструкцією!

Шановний покупець,

Ми б хотіли, щоб ви з максимальною ефективністю використовували даний прилад, вироблений на сучасному обладнанні з ретельним контролем якості.

Для цього уважно ознайомтеся з інструкцією і збережіть її в якості довідкового джерела. При передачі приладу в користування іншим особам разом з ним також слід передати і цю інструкцію.

Інструкція по експлуатації допоможе вам швидко і надійно використовувати прилад.

- Перед установкою і використанням приладу ознайомтеся з інструкцією.
- Обов'язково виконуйте вимоги безпеки. Зберігайте інструкцію в місці, де ви зможете її легко знайти при необхідності.
- Також ознайомтеся і з іншими документами, що поставляються разом з приладом.
- Пам'ятайте про те, що дана інструкція також може призначатися і для інших моделей. Різниця між моделями чітко вказана в інструкції.

ОСНОВНІ ВІДОМОСТІ

Відомості по споживанню енергії для електричних духовок домашнього типу надані відповідно до стандарту EN 50304. Параметри вказані для функцій при стандартному навантаженні нижнього-верхнього нагріву або нагріву вентиляторного типу (при наявності). З метою підвищення якості приладу технічні характеристики можуть змінюватися без попереднього попередження.

Малюнки в інструкції є схематичними, можлива розбіжність з приладом.

Значення, зазначені на позначеннях приладу або в інших наданих разом з приладом друкованих документах, отримані в лабораторних умовах відповідно до необхідних стандартів. Дані значення можуть змінюватися в залежності від умов і середовища використання приладу.

Аксесуари залежать від моделі виробу. Ваш виріб може бути укомплектовано не всіма описаними в інструкції аксесуарами.

ЗМІСТ

1. Основні вимоги безпеки	4
• Загальна безпека	4
• Безпека дітей	7
• Безпека при роботі з електрообладнанням	8
• Ціль використання	8
2. Ваш прилад	9
• Загальний вид	9
• Технічні характеристики	9
• Розміри приладу	10
3. Установка	12
• Перед установкою приладу	12
• Установка і з'єднання	13
• Монтаж ніжок	13
• Електричне з'єднання	14
• Газове з'єднання	15
• Інформація про пальники	18
• Операції з транспортування	19
• Утилізація	19
4. Попередня підготовка	20
• Економія енергії	20
• Перше використання - перша чистка - перший нагрів	20
5. Поради з приготування	21
6. Використання плити	23
7. Використання газових пальників	25
8. Використання газової духовки	26
9. Використання гриля газової духовки	27
10. Рожен	29
11. Використання електричної духовки	30
12. Режими роботи духовки	30
13. Використання таймера духовки	32
14. У разі вимкнення електроенергії	37
15. Функція блокування від дітей	38
16. 12/24-годинний формат часу	39
17. Налаштування гучності зумера	39
18. Початок процесу приготування/Таблиця часу приготування	39
19. Використання гриля/Таблиця часу приготування на електричному грилі	41
20. Користування електроплитою	42
21. Очищення та догляд	44
22. Посібник з усунення несправностей	47
23. Інформація згідно Екодизайну	47

ОСНОВНІ ВИМОГИ БЕЗПЕКИ

В даному розділі описуються вимоги безпеки, які допомагають запобігти заподіяння травм або матеріального збитку. При недотриманні даних вимог всі види гарантій стають недійсними.

ЗАГАЛЬНА БЕЗПЕКА

- Підключіть прилад до заземленої розетки / лінії, захищеної відповідним запобіжником відповідно до значень в таблиці «Технічні характеристики». Заземлення повинен виконувати кваліфікований електрик, з використанням трансформатора або без нього. Наша фірма не несе відповідальність за використання приладу без виконання заземлення відповідно до місцевих вимог.
- У разі пошкодження шнура живлення його заміну, щоб уникнути небезпеки, має проводити виробник, сервісна служба чи аналогічний кваліфікований персонал. Не використовуйте прилад з несправним електричному кабелем / вилкою.
- Не використовуйте прилад, якщо він несправний або містить видимі пошкодження.
- Не ремонтуйте і не змінюйте прилад. Ви можете усунути тільки деякі неполадки, які зазначені у розділі рекомендації для виправлення неполадок.
- Забороняється миття приладу шляхом розбризкування на нього води або поливання його водою! Ризик ураження електричним струмом!
- Не використовуйте прилад при прийомі алкоголю і ліків, які можуть вплинути на ваше сприйняття.
- Вимикайте прилад від електричної мережі під час установки, догляду, чищення та ремонту.
- Процедури установки і монтажу завжди повинні виконуватися співробітниками центру обслуговування. Фірма-виробник не несе відповідальності за шкоду, заподіяну в результаті процедур, виконаних особами без повноважень, гарантія на виріб в такому випадку стає недійсною.

- Будьте уважні при приготуванні страв з використанням алкоголю. При високих температурах алкоголь випаровується і при контакті з гарячими поверхнями може зайнятися і стати причиною пожежі.
- Не нагрівайте закриті консервні і скляні банки. Утворений тиск може стати причиною вибуху банки.
- Ніколи не кладіть займисті матеріали поруч з працюючим приладом, так як при роботі стінки приладу нагріваються.
- Ніколи не кладіть листи, ємності або алюмінієву фольгу безпосередньо на основу духовки. Тепло, що накопичується, може пошкодити основу духовки.
- Не блокуйте вентиляційні канали.
- Під час використання прилад може бути гарячим. Не торкайтеся гарячих відділів, внутрішніх частин духовки, нагрівальних елементів і ін.
- Розміщуючи та виймаючи їжу з духовки, завжди використовуйте термостійкі рукавички.
- Не використовуйте виріб із знятим або розбитим переднім склом дверцят.
- При роботі приладу задня поверхня також нагрівається. Електричні з'єднання через ризик пошкодження не повинні торкатися задньої поверхні.
- Не затискайте сполучні кабелі дверцятами духовки і стежте за тим, щоб вони не проходили по гарячих поверхнях. Пошкодження кабелю може викликати загоряння духовки від короткого замикання, а також стати причиною пожежі.
- Після кожного використання переконайтеся в тому, що прилад вимкнений.
- Виріб і доступні частини виробу гарячі під час роботи. Не торкайтеся до них, коли виріб працює.
- Не використовуйте для чищення внутрішньої частини приладу і його скла гострі і ріжучі предмети, так як вони можуть пошкодити прилад.
- Так як розпечене масло може стати причиною пожежі, не залишайте прилад без нагляду під час його роботи.
- У разі пожежі не намагайтеся загасити вогонь водою; негайно відключіть живлення виробу та накрийте палаючу частину мокрою ковдрою.

- Ніколи не кладіть всередину приладу горючі або їдкі речовини.
- Не використовуйте пароочишувач.
- Дли чистки дверцят (скла) духовки та скла кришки конфорок на петлях не використовуйте абразивні засоби для чищення або гострі металеві скребки, які можуть пошкодити поверхню і стати причиною тріщин на склі, яке в результаті може розбитися на дрібні осколки.
- УВАГА: Перед заміною лампочки духовки відключіть живлення та дайте приладу охолонути, щоб уникнути опіків або ураження електричним струмом.
- Перша полиця духовки - найнижча.
- Не розміщуйте виріб на легкозаймистих і чутливих до тепла матеріалах.
- Розміщені на конфорках каструлі повинні бути відповідного розміру.

Коли пальники форсунок включені, ні в якому разі не закривайте кришку. Увага: При нагріванні скляна кришка може тріснути. Перед тим як закрити кришку, вимкніть усі пальники.



- УВАГА: Використання приладу для приготування їжі на газу призводить до появи тепла і вологості в приміщенні встановлення. Приміщення повинно мати хорошу вентиляцію: для цього потрібно тримати відкритими вентиляційні отвори або встановлювати механічний вентиляційний пристрій (кухонну витяжку).

Інтенсивне і тривале використання приладу може призводити до необхідності використання додаткової вентиляції; наприклад, відкриття вікна або інтенсивне провітрювання, наприклад, робота механічного вентилятора на більшому рівні потужності.

- УВАГА: Використання пристроїв безпеки, які не рекомендовані виробником, може спричинити нещасний випадок.
- Рекомендується перевіряти прилад фахівцем сервісного центру кожні два роки. Дане технічне обслуговування продовжить термін служби приладу.
- Встановлення, монтаж та підключення плити повинен здійснювати лише вповноважений фахівець за наяв-

ності відповідної ліцензії, що має бути підтверджено в гарантійному талоні.

- УВАГА: При нагріванні скляна кришка може потріскатися. Перед тим, як опустити кришку, вимкніть всі конфорки плити (поверхня конфорочної панелі повинна охолонути перед закриттям кришки). Всі підтікання повинні бути вичищені перед тим, як відкриєте кришку.
- Небезпека пожежі: не зберігайте будь-які матеріали або продукцію на поверхні приготування.
- ОБЕРЕЖНО: Процес приготування їжі потрібно контролювати. Нетривалий процес приготування їжі потрібно контролювати безперервно.
- УВАГА: Їжа, яка готується на плиті з олією чи жиром та знаходиться без постійного нагляду - небезпечна і може стати причиною пожежі.
- Прилад не можна встановлювати за декоративними дверцятами задля уникнення перегріву.
- Плиту не можна розміщувати на підставці.

БЕЗПЕКА ДІТЕЙ

- Під час та після використання відкриті частини приладу нагріваються, не слід допускати дітей до приладу до його повного охолодження.
- УВАГА: При використанні решітки її доступні частини можуть нагріватися. Не слід допускати дітей до приладу.
- Не слід допускати дітей молодше 8 років до приладу.
- Цей прилад можуть використовувати діти у віці від 8 років та особи з обмеженими фізичними, чуттєвими або розумовими можливостями або з недостатністю досвіду й знань, якщо вони перебувають під постійним наглядом або їх проінструктовано щодо безпечного використання приладу та вони зрозуміють можливі небезпеки. Діти не повинні бавитися з приладом. Очищення та обслуговування споживачем не повинні здійснювати діти без нагляду.
- Пакувальні матеріали можуть становити небезпеку для дітей. Зберігайте пакувальні матеріали в недоступному для дітей місці.
- Ніколи не кладіть зверху ніяких важких предметів на відкриті дверцята і не дозволяйте дітям сидати на двер-

цята. Це може спричинити перекидання духовки та пошкодити дверні петлі або травмувати дітей.

БЕЗПЕКА ПРИ РОБІТІ З ЕЛЕКТРООБЛАДНАННЯМ

- Всі види робіт з електричним обладнанням та системами виконуються уповноваженими і кваліфікованими особами.
- Прилад не призначений для роботи від зовнішнього таймера чи окремої системи дистанційного керування..
- При будь-якої несправності вимкніть пристрій і від'єднайте від мережі живлення. Для цього відключіть запобіжник вашої квартири / будинку.
- Переконайтеся, що струм запобіжника відповідає струму виробу.

ЦІЛЬ ВИКОРИСТАННЯ

- Прилад призначений лише для домашнього використання. Не слід допускати використання даного приладу в комерційних цілях.
- УВАГА: даний прилад повинен використовуватися тільки для приготування їжі. Забороняється використання приладу в інших цілях, наприклад, для обігріву кімнати.
- Цей пристрій не призначено для розігріву тарілок під ґратами, сушки або підігріву рушників або одягу на ручці.
- Виробник не несе відповідальності за шкоду, завдану внаслідок неправильного використання або під час транспортування.
- Духовка може використовуватися для розморожування, запікання, смаження або готування їжі на грилі.

КОМПЛЕКТАЦІЯ:

Плита

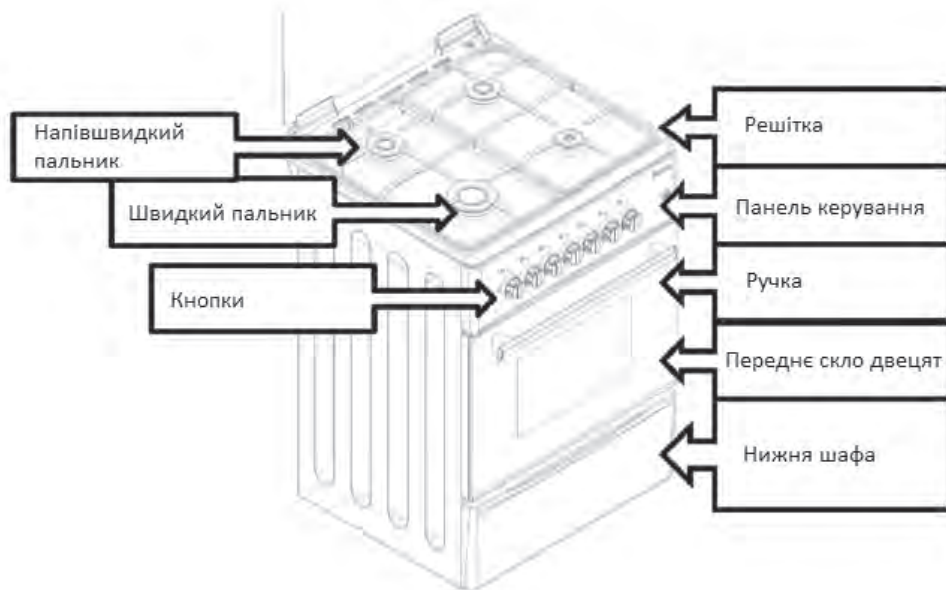
Набір аксесуарів: варіюється залежно від моделі

Інструкція з експлуатації (містить гарантійний талон)

Енергетична етикетка та мікрофіша (комплект залежить від країни призначення)

ВАШ ПРИЛАД

ЗАГАЛЬНИЙ ВИГЛЯД

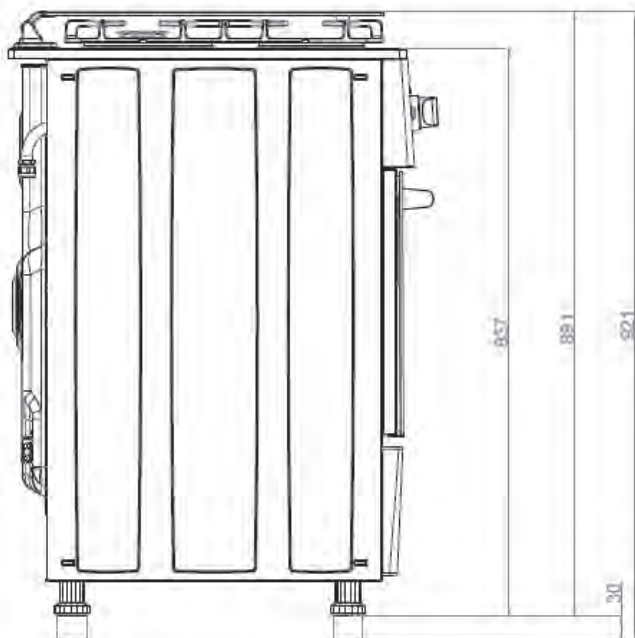
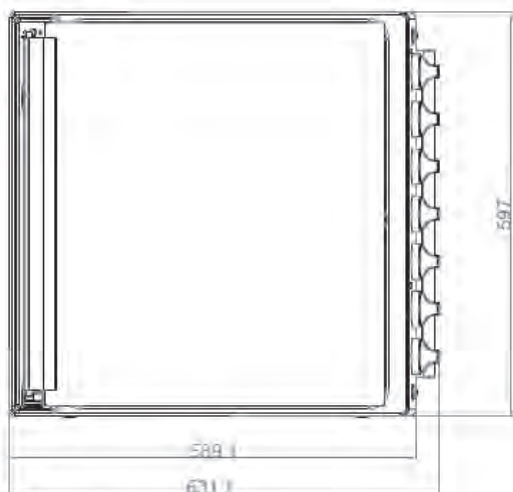


ТЕХНІЧНІ ХАРАКТЕРИСТИКИ

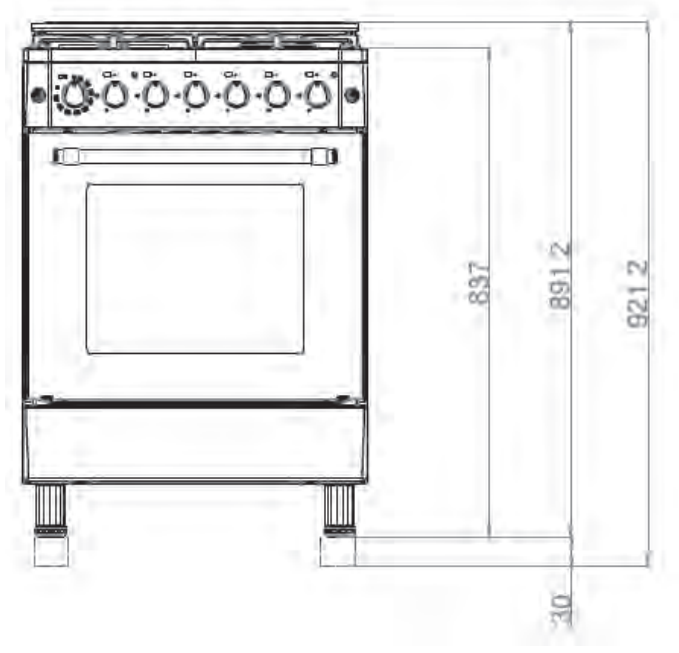
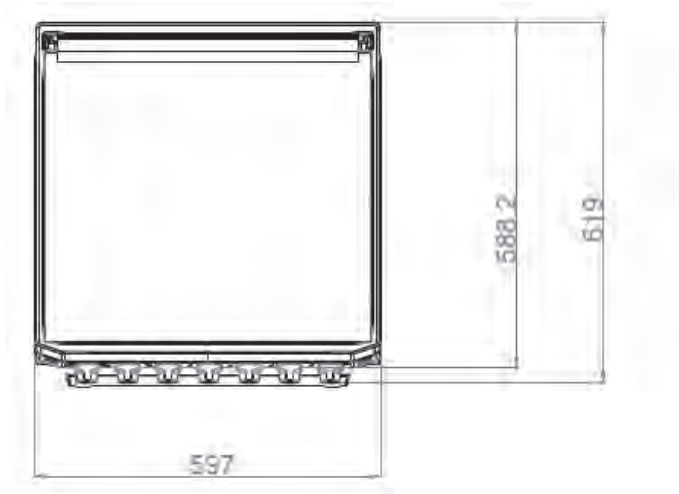
Напруга / частота	220-240 В - -60 Гц
Загальне споживання електроенергії	Мін. 0,006 кВт - макс. 5,6 кВт
Використовуваний запобіжник	Мін. 16 А - макс. 25 А
Тип кабелю / перетин	3 X 0,75 ПВХ - 3 X 1 ПВХ - 3 X 1,5 ПВХ - 3 X 2,5 ПВХ H05VV-F...
Довжина кабелю	Макс. 1,5 м
Внутрішнє освітлення	25 Вт
Енергоспоживання гриля	2000 Вт
Категорія	II2H3B/P

РОЗМІРИ ПРИЛАДУ

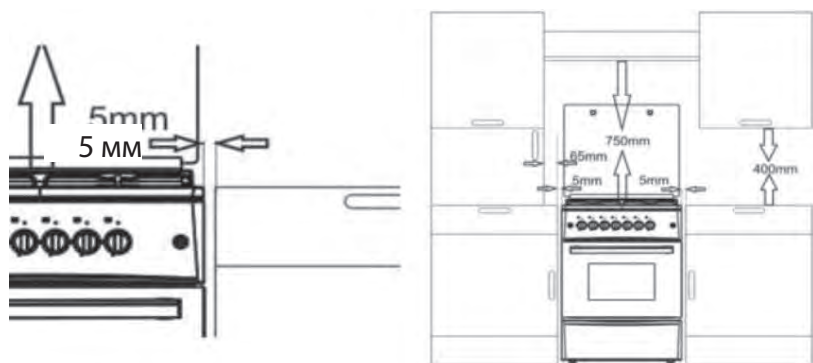
FSCF-C607CR, FSCF-C606B, FSCF-C606BG, FSCF-E604W,
FSCF-C604CB, FSCF-E605B:



FSCF-C606ST, FSCF-C606MB, FSCF-C606GB, FSCF-C604W,
FSCF-C606BI, FSCF-C606W:



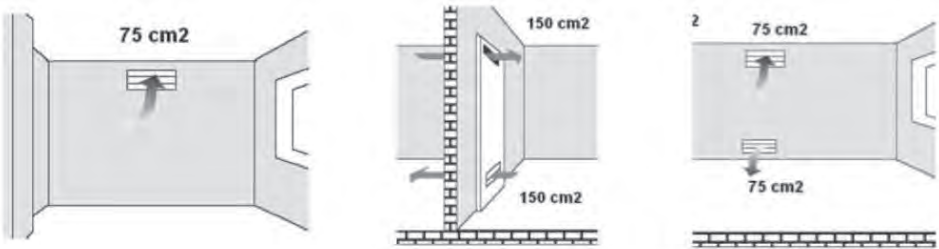
УСТАНОВКА



ПЕРЕД УСТАНОВКОЮ ПРИЛАДУ

- Параметри налаштування приладу зазначені в таблиці з технічними даними, яка розташована на задній стороні приладу.
- Переконайтеся в придатності електричного і / або газового обладнання. При виявленні невідповідностей викличте електрика та монтажника для виконання необхідних операцій.
- Електричний та/або газовий монтаж місця, де буде використовуватися виріб, повинні бути виконані замовником.
- При установці приладу слід дотримуватися правил, зазначених в місцевих стандартах щодо електрики та/або газу.
- Перевірте продукт перед використанням на наявність будь-яких пошкоджень. Якщо виріб має будь-які пошкодження, не дозволяйте встановлення. Пошкоджені продукти становлять ризик для вашої безпеки.
- Всі види робіт з газовим обладнанням та системами виконуються уповноваженими і кваліфікованими особами.
- У приладах відсутня система для виходу газів згоряння. Прилад не можна підключати до димоходу. Прилад повинен встановлюватися і з'єднуватися відповідно до діючих інструкцій по установці. Слід приділяти особливу увагу вимогам вентиляції.

- Повітря, необхідне для горіння, забирається з повітря в приміщенні, а гази, що утворюються, надходять безпосередньо в приміщення.
- Для надійної роботи приладу необхідна хороша вентиляція приміщення. У разі відсутності будь-якого вікна або дверей для вентиляції кімнати слід встановити додаткову вентиляцію.
- Площа кухні повинна перевищувати 8 м².
- Об'єм кухні повинен перевищувати 20 м³.
- Повітровивід кухні повинен знаходитися на висоті 1.80 м від підлоги, шириною 150 мм.
- Вентиляційна решітка повинна знаходитися близько до кухонної підлоги і виходити назовні, її мінімальна площа повинна дорівнювати 75 см².

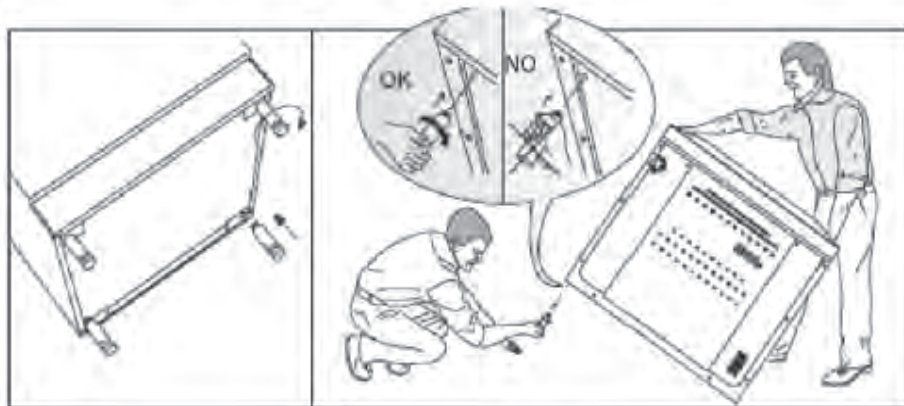


УСТАНОВКА ТА З'ЄДНАННЯ

- Ризик пошкодження! Не використовуйте двері та/або дверну ручку для перенесення та переміщення виробу.
- Для транспортування приладу потрібно як мінімум дві людини.

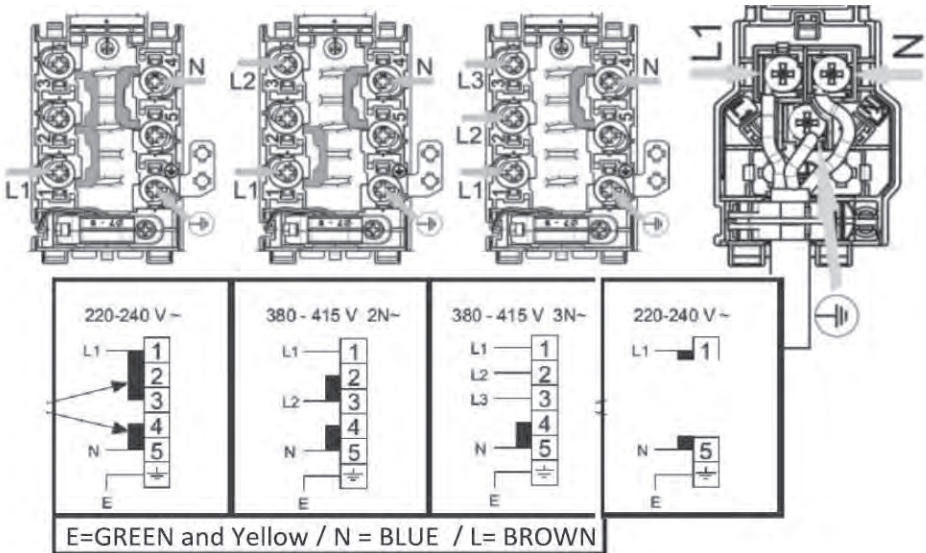
МОНТАЖ НІЖОК

- Під час першої установки приладу ніжки приладу не встановлені. Ніжки приладу упаковані і знаходяться всередині духовки.
- Встановіть ніжки приладу, виконавши регулювання по кухонній стільниці.
- Якщо ніжки для моделей плит з газом не буде встановлено, в плиті під час роботи не буде надходити достатня кількість кисню, що вплине на продуктивність горіння.



ЕЛЕКТРИЧНЕ З'ЄДНАННЯ

- Прилад необхідно використовувати з заземленою лінією! Фірма-виробник не несе відповідальності за шкоду, за подіяну в разі використання без заземлення.
- Установка приладу, виконана непрофесіоналами, може стати причиною ураження електричним струмом, короткого замикання або пожежі! З'єднання приладу з мережевим струмом може виконуватися тільки уповноваженим і кваліфікованим особою, гарантійний термін починається тільки після правильної установки.
- Несправний кабель може викликати удар струмом, коротке замикання або пожежу! Не слід затискати, складати або заминати електричний кабель, також він не повинен торкатися гарячих частин приладу. При пошкодженні кабель повинен бути замінений кваліфікованим електриком.
- Дані живлення мережі повинні відповідати даним на етикетці приладу. Етикетка знаходиться на задній стороні приладу.
- З'єднувальний кабель виробу повинен відповідати технічним характеристикам і споживаній потужності.
- Ризик ураження електричним струмом! Будь ласка, вимкніть живлення перед будь-якими операціями з електричною установкою.



ГАЗОВЕ З'ЄДНАННЯ

- Всі види робіт з газовим обладнанням та системами виконуються уповноваженими і кваліфікованими особами. Перед установкою перевірте, щоб умови місцевого розподілу (тип газу і тиск газу) відповідали налаштуванням приладу.

З'єднання зрідженого газу

- Будьте дуже уважні, щоб газовий шланг і газовий запобіжний клапан, які ви використовуватимете для свого продукту, були безпечними. Закріпіть шланг подачі газу на насадці шланга на задній частині виробу та затягніть його за допомогою хомута та викрутки (Малюнок 6). Переконайтеся, що він добре затягнутий.
- Довжина газового шланга не повинна перевищувати 1500 мм.
- Клапан для зрідженого газу повинен витримувати тиск 300mmSS і бути сертифікованим.
- Шланг подачі газу не повинен проходити через гарячу частину задньої частини виробу. Температура газового шланга не повинна перевищувати 90°C (градусів).
- Перед використанням переконайтеся, що система герметична.



Малюнок 6

З'єднання природного газу

- Якщо ваш прилад призначений для роботи на природному газі, для виконання з'єднання зверніться у фірму, відповідальну за роботи з природним газом. З'єднання природного газу вашого приладу приладу 1/2".
- Якщо ви бажаєте перевести ваше обладнання зі зрідженого газу на природний газ або з природного газу на зріджений газ, зверніться до сервісного центру для налаштування.



ПЕРЕВІРКА НА ВИТІК

- Відкрийте газовий клапан або клапан природного газу і нанесіть на місце з'єднання мильну піну, таким чином, переконайтеся у відсутності витоку. Забороняється виконувати перевірку полум'ям.

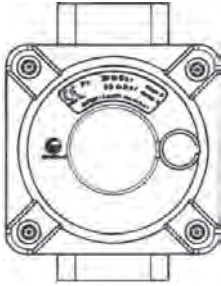
ПІДСУМКОВА ПЕРЕВІРКА

- Підключіть електричний кабель до розетки і увімкніть запобіжник приладу.
- Перевірте всі функції.
- Після газового підключення перевірте роботу всіх конфорок. Полум'я повинно мати синьо-зелений колір. Якщо полум'я нестабільне, підвищте мінімальну потужність. Поясніть споживачу, як правильно користуватися конфорками та перегляньте інструкцію з експлуатації разом із ним.

НАЛАШТУВАННЯ ПАЛЬНИКІВ

РЕГУЛЯТОР

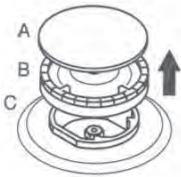
Ця деталь використовується в деяких країнах або регіонах.



Якщо регулятор встановлено на виробі, не знімайте його та не грайтеся з його регулюванням.

Цей пристрій фіксується, щоб запобігти будь-яким збоям, що виникають через високий тиск газу.

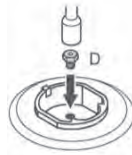
LPG - NG / NG – LPG ПЕРЕНАЛАШТУВАННЯ



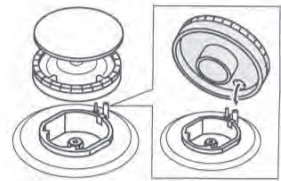
Малюнок 7



Малюнок 7.1



Малюнок 7.2



Малюнок 7.3

Зніміть кришку пальника та пальник, як показано на малюнку 7. Зніміть інжектор за допомогою викрутки з торцевим ключем на 7, як показано на малюнку 7.1.

Зафіксуйте інжектор (D), який ви хочете встановити, як показано на малюнку 7.2.

Знову встановіть пальник на місце, як показано на малюнку 7.3. Після завершення переобладнання розпаліть пальник, зніміть поворотну кнопку цього пальника на панелі керування та відрегулюйте довжину малого полум'я, зтягуючи або відкручуючи

гвинт на крані газового клапана або всередині вала клапана (Малюнок 7.4).



Малюнок 7.4

ІНФОРМАЦІЯ ПРО ПАЛЬНИКИ

Значення інжектора пальника	G20-13 мбар	G20-20 мбар	G20-25 мбар	G25.3-25 мбар	G30-30 мбар	G30-37 мбар	G30-50 мбар	G31-37 мбар
Допоміжний	Інжектор	Ø 0,92	Ø 0,70	Ø 0,70	Ø 0,75	Ø 0,50	Ø 0,50	Ø 0,45
	Потужність	1,15 кВт	0,90 кВт	0,95 кВт	0,90 кВт	0,90 кВт	1,10 кВт	0,90 кВт
	Споживання	0,110 м³/год	0,086 м³/год	0,090 м³/год	0,097 м³/год	65 г/год	79 г/год	65 г/год
Напівшвидкий	Інжектор	Ø 1,10	Ø 0,92	Ø 0,92	Ø 1,00	Ø 0,65	Ø 0,65	Ø 0,60
	Потужність	1,75 кВт	1,55 кВт	1,65 кВт	1,60 кВт	1,65 кВт	1,70 кВт	1,65 кВт
	Споживання	0,167 м³/год	0,148 м³/год	0,157 м³/год	0,173 м³/год	120 г/год	124 г/год	120 г/год
Швидкий	Інжектор	Ø 1,40	Ø 1,20	Ø 1,20	Ø 1,20	Ø 0,80	Ø 0,80	Ø 0,70
	Потужність	2,80 кВт	2,60 кВт	2,80 кВт	2,40 кВт	2,50 кВт	2,60 кВт	2,50 кВт
	Споживання	0,268 м³/год	0,248 м³/год	0,267 м³/год	0,260 м³/год	182 г/год	189 г/год	182 г/год
Допоміжний (Sabaf)	Інжектор	Ø 0,92	Ø 0,72 (X)	Ø 0,70	Ø 0,72 (F1)	Ø 0,50	Ø 0,47	Ø 0,43
	Потужність	1,15 кВт	0,90 кВт	0,95 кВт	0,95 кВт	0,90 кВт	0,90 кВт	0,90 кВт
	Споживання	0,110 м³/год	0,086 м³/год	0,090 м³/год	0,105 м³/год	65 г/год	65 г/год	65 г/год
Напівшвидкий (Sabaf)	Інжектор	Ø 1,10	Ø 0,97 (Z)	Ø 0,92	Ø 0,94 (Y)	Ø 0,65	Ø 0,62	Ø 0,58
	Потужність	1,75 кВт	1,70 кВт	1,70 кВт	1,70 кВт	1,65 кВт	1,65 кВт	1,65 кВт
	Споживання	0,167 м³/год	0,162 м³/год	0,162 м³/год	0,188 м³/год	120 г/год	120 г/год	120 г/год
Швидкий (Sabaf)	Інжектор	Ø 1,40	Ø 1,15 (Y)	Ø 1,10	Ø 1,21 (F2)	Ø 0,85	Ø 0,80	Ø 0,75
	Потужність	2,80 кВт	2,90 кВт	2,90 кВт	2,80 кВт	2,80 кВт	2,50 кВт	2,80 кВт
	Споживання	0,268 м³/год	0,276 м³/год	0,276 м³/год	0,310 м³/год	204 г/год	182 г/год	204 г/год
Швидкий / міні Вок (Sabaf)	Інжектор	Ø 1,30	Ø 1,15	Ø 1,10	Ø 1,15	Ø 0,80	Ø 0,80	Ø 0,73
	Потужність	2,30 кВт	2,30 кВт	2,50 кВт	2,20 кВт	2,50 кВт	2,60 кВт	2,50 кВт
	Споживання	0,219 м³/год	0,219 м³/год	0,238 м³/год	0,244 м³/год	182 г/год	189 г/год	182 г/год
Подвійний Вок (Sabaf)	Інжектор	Ø 1,90	Ø 1,55	Ø 1,55	Ø 1,50	Ø 1,03	Ø 1,00	Ø 0,83
	Потужність	4,25 кВт	4,20 кВт	4,20 кВт	4,20 кВт	4,20 кВт	4,20 кВт	4,20 кВт
	Споживання	0,405 м³/год	0,400 м³/год	0,400 м³/год	0,455 м³/год	305 г/год	305 г/год	305 г/год
Потрійний Вок (Sabaf)	Інжектор	-	Ø 1,45	-	-	Ø 0,98	Ø 0,98	-
	Потужність	-	3,70 кВт	-	-	3,80 кВт	4,10 кВт	-
	Споживання	-	0,352 м³/год	-	-	276 г/год	298 г/год	-
Допоміжний	Інжектор	-	Ø 0,70	-	-	Ø 0,50	Ø 0,50	-
	Потужність	-	1,00 кВт	-	-	1,00 кВт	1,15 кВт	-
	Споживання	-	0,095 м³/год	-	-	72 г/год	83 г/год	-
Напівшвидкий	Інжектор	-	Ø 0,95	-	-	Ø 0,60	Ø 0,60	-
	Потужність	-	1,65 кВт	-	-	1,50 кВт	1,65 кВт	-
	Споживання	-	0,157 м³/год	-	-	109 г/год	119 г/год	-
Швидкий	Інжектор	-	Ø 1,20	-	-	Ø 0,70	Ø 0,70	-
	Потужність	-	2,65 кВт	-	-	2,10 кВт	2,20 кВт	-
	Споживання	-	0,252 м³/год	-	-	152 г/год	159 г/год	-

ОПЕРАЦІЇ З ТРАНСПОРТУВАННЯ

- Зберігайте продукт в оригінальній коробці та переносьте продукт у цій коробці. Дотримуйтесь інструкцій, наведених на коробці. Якщо оригінальна коробка недоступна, загорніть її в пухирчастий пакувальний матеріал або щільний картон і щільно затягніть.
- Для того, щоб попередити пошкодження дверцят духовки решіткою або деком, на внутрішню сторону дверцят духовки на відповідному рівні кріпиться картонна стрічка. Прикріпіть дверцята духовки до бічних стінок скотчем.
- Міцно закріпити скотчем головки і опори для посуду.
- Не використовуйте дверцята або ручку дверцят для транспортування або пересування приладу.
- Ніколи не кладіть на поверхню приладу інші предмети. Прилад слід транспортувати у вертикальному положенні.
- Перевірте зовнішній вигляд приладу на предмет будь-яких ушкоджень під час транспортування.

УТИЛІЗАЦІЯ УПАКОВКИ

- Пакувальні матеріали небезпечні для дітей. Зберігайте пакувальні матеріали в недоступному для дітей місці.
- Пакувальні матеріали виготовлені з матеріалів, що можуть бути утилізовані. Розсортуйте сміття у відповідність до рекомендацій і викинете. Не викидайте разом із побутовим сміттям.

ПРАВИЛЬНА УТИЛІЗАЦІЯ ПРИЛАДУ



Це маркування свідчить про те, що пристрій заборонено утилізувати разом з іншими побутовими відходами. Щоб уникнути можливої шкоди навколишньому середовищу або людському здоров'ю, спричиненої неконтрольованою утилізацією відходів, цей пристрій

необхідно утилізувати відповідально, щоб забезпечити екологічно безпечне використання матеріальних ресурсів. Щоб здати старий пристрій для безпечної утилізації, зверніться в пункт збору відходів електричного й електронного обладнання або в магазин, де ви придбали пристрій.

Перш ніж утилізувати виріб, відріжте кабель живлення та зламайте дверний замок (якщо є), щоб запобігти ризику для дітей.

ПОПЕРЕДНЯ ПІДГОТОВКА

ЕКОНОМІЯ ЕНЕРГІЇ

Відомості нижче допоможуть вам використовувати прилад, піклуючись про екологію і заощаджуючи енергію:

- При приготуванні їжі в духовці використовуйте ємності з хорошими властивостями теплопровідності, темного кольору або з емальованим покриттям.
- Якщо в рецепті або в таблиці інструкції з експлуатації вказано попередній нагрів, спочатку розігрійте духовку.
- Намагайтеся уникати частого відкривання дверцят духовки під час готування.
- Намагайтеся готувати в духовці кілька страв одночасно. Ви можете помістити на решітку одночасно дві ємності для запікання.
- Готуйте кілька страв одне за іншим. Таким чином тепло в духовці не буде втрачено.
- Вимикайте духовку за кілька хвилин до готовності страви. У такому разі не відкривайте дверцята духовки.
- Розморожуйте продукти перед приготуванням.

ПЕРШЕ ВИКОРИСТАННЯ

ПЕРШЕ ОЧИЩЕННЯ

- Деякі порошки та миючі засоби можуть пошкодити поверхню.
- Видаліть всі пакувальні матеріали.
- Протріть поверхню приладу вологою ганчіркою або губкою, потім висушити за допомогою сухої ганчірки.

ПЕРШИЙ НАГРІВ

- Нагрівайте прилад протягом приблизно 30 хвилин, потім вимкніть. Таким чином можливі виробничі забруднення і шари прогорять, забезпечуючи чистоту приладу.
- Гарячі поверхні можуть викликати опіки! Не торкайтеся гарячих поверхонь приладу. Не допускайте наближення дітей до приладу і використовуйте рукавички для духовки.

ЕЛЕКТРИЧНА ДУХОВКА

1. Вийміть усі дека та решітки з духовки.
2. Закрийте дверцята духовки.
3. Виберіть статичне положення.
4. Виберіть максимальну температуру (див. Використання електричної духовки).
5. Увімкніть приблизно на 30 хвилин.
6. Вимкніть духовку (див. Використання електричної духовки).
7. Під час першого нагрівання з'явиться запах і дим. Забезпечте гарне провітрювання.

ПОРАДИ З ПРИГОТУВАННЯ

Загальні відомості при готуванні, смаженні та приготуванні на грилі в духовці.

Небезпека опіку гарячою парою. Акуратно закривайте дверцята духовки, так як існує ризик опіку парою.

Поради з приготування страв в духовці

- Використовуйте ємності з антипригарним покриттям, які підходять, металеві або алюмінієві ємності, а також термостійкі силіконові ємності.
- Використовуйте площу на полиці оптимальним чином, наскільки це можливо.
- Розміщуйте ємності для запікання на середину решітки духовки.
- Перед включенням духовки і гриля виберіть правильну полицю. Не міняйте полицю в гарячій духовці.
- Тримайте дверцята духовки закритими.

Поради щодо смаження

- При приготуванні цілої курки, індички і великих шматків м'яса рекомендується маринування з лимоном і чорним перцем.
- Приготування способом смаження м'яса з кісточками займає на 15-30 хвилин довше, ніж приготування таким же

способом м'яса без кісточок.

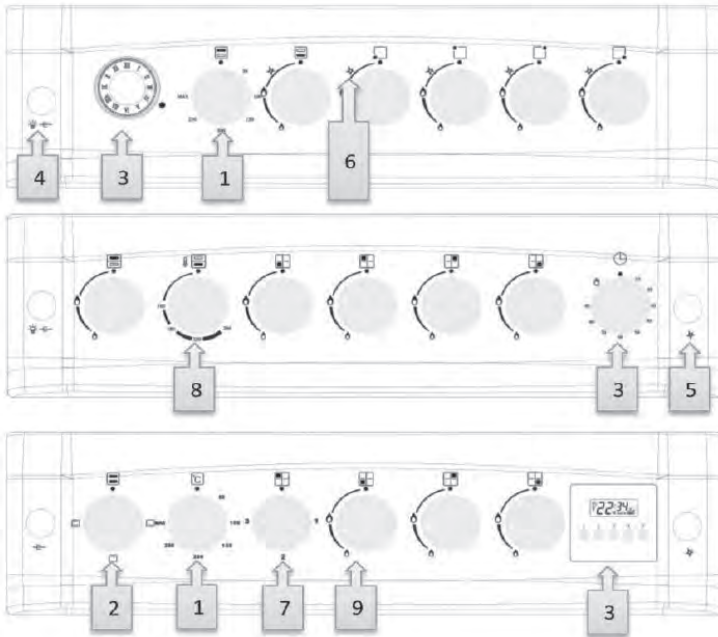
- Після закінчення часу приготування залиште м'ясо в духовці ще приблизно на 10 хвилин. М'ясний сік краще розподілиться по обсмаженому м'ясу і не витече при розрізанні м'яса.
- Рибу слід помістити у вогнетривкий посуд та розташувати на середній або нижній полиці

Поради щодо використання гриля

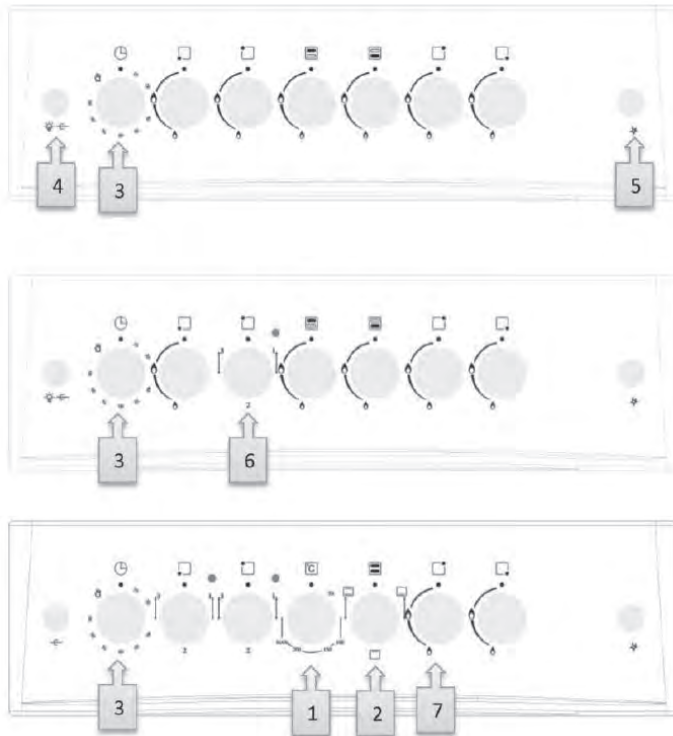
- Коли ви смажите червоне м'ясо, рибу та птицю на грилі, вони швидко підрум'янюються, мають гарну скоринку і не висихають. Плескайте м'ясо, м'ясо шашлику, ковбаски та овочі (наприклад, помідори, цибуля) особливо підходять для смаження на грилі.
- Розмістіть вироби для смаження на решітці або піддоні з решіткою таким чином, щоб вони не перевищували розмір нагрівача.
- Встановіть решітку або деко на бажаний рівень в духовці.
- Налийте трохи води на деко, це полегшить його подальшу чистку.
- Небезпека пожежі при приготуванні невідповідних для гриля продуктів. Готуйте на грилі тільки відповідні для цього продукти.
- Ніколи не кладіть продукти близько до заднього краю гриля. Це саме гаряче місце і жирні продукти можуть спалахнути.

ВИКОРИСТАННЯ ПЛИТИ

Вибір температури і режиму роботи



1. Регулятор температури електродуховки
2. Регулятор функції електродуховки
3. Таймер
4. Підсвічування та рожен
5. Електропідпал
6. Символ розпалювання від кнопки
7. Кнопка електричної конфорки
8. Кнопка духовки з газовим термостатом
9. Кнопка газового пальника

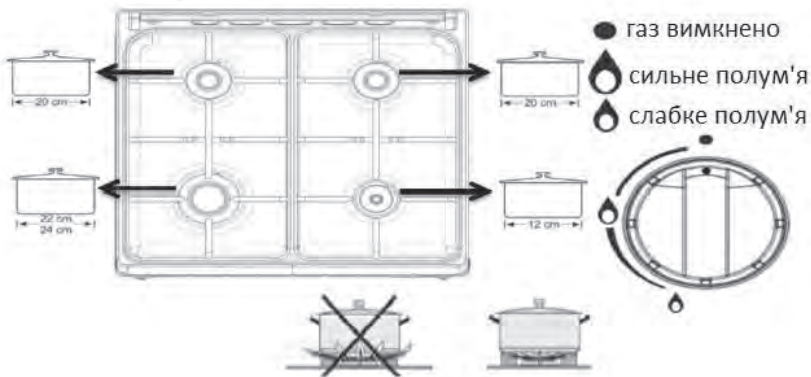


1. Регулятор температури електродуховки
2. Регулятор функції електродуховки
3. Таймер
4. Підсвічування та рожен
5. Електропідпал
6. Кнопка електричної конфорки
7. Кнопка газового пальника

ВИКОРИСТАННЯ ГАЗОВИХ ПАЛЬНИКІВ



1. Натиснувши на регулятор газової плити, поверніть його проти годинникової стрілки і відкрийте сильне полум'я.
2. Запаліть пальник.
3. Встановіть бажане полум'я.
4. Щоб вимкнути пальник по завершенню готування, поверніть регулятор за годинниковою стрілкою до верхньої точки.



Розмір посуду для приготування страви повинен відповідати розміру полум'я. Полум'я не повинно виходити за межі посуду. Посуд повинне знаходитися посередині решітки. Не використовуйте посуд з увігнутим або опуклим дном.

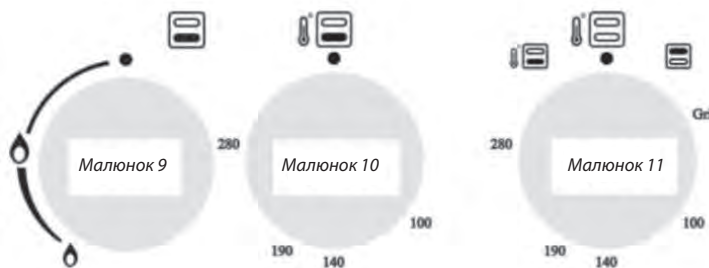
Пристрій безпеки для припинення подачі газу (в моделях з термічними елементами)

Термоелемент миттєво перекриває газ за допомогою запобіжного механізму в разі переливання рідини на верхній частині конфорок.



1. Натиснувши на регулятор газової плити, поверніть його проти годинникової стрілки і відкрийте сильне полум'я.
2. Запаліть пальник.
3. Після розпалювання потримайте кнопку натиснутою 3-5 секунд, щоб активувати захисний механізм.
4. Якщо після натискання кнопки і її відпускання розпал не здійснився, повторіть натискання з утриманням в 15 секунд.
5. Відрегулюйте бажане полум'я.
6. Щоб вимкнути конфорку по завершенню готування, поверніть регулятор за годинниковою стрілкою до верхньої точки.

ВИКОРИСТАННЯ ГАЗОВОЇ ДУХОВКИ



На панелі управління на регулятор нанесені позначки, що відображають його положення.

1. Натиснувши на регулятор газової духовки, поверніть його проти годинникової стрілки і приведіть його в позицію сильного полум'я та / або високої температури на панелі.
2. Як показано на малюнку 11, духовка управляється верхнім пальником. Натисніть кнопку, поверніть її за годинниковою стрілкою та поверніть її в положення з позначкою гриля або вогню.
3. Увімкніть пальник в залежності від характеристик вашої духовки.

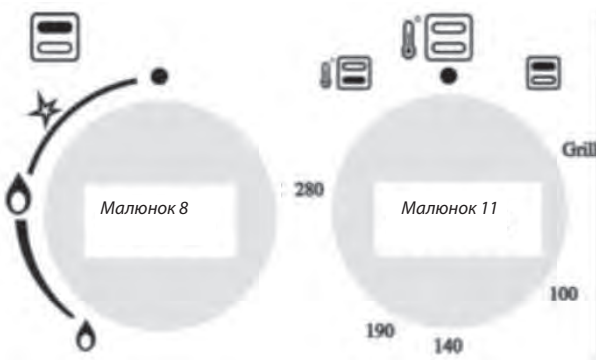
Отвір для ручного розпалювання:



4. Після розпалювання в моделях з термічними елементами потримайте кнопку натиснутою 3-5 секунд, щоб активувати захисний механізм.
5. Якщо після натискання кнопки і її відпускання розпал не здійснився, повторіть натискання з утриманням в 15 секунд.
6. Відрегулюйте бажане полум'я.
7. Щоб вимкнути пальник духовки по завершенню готування, поверніть регулятор за годинниковою стрілкою до верхньої точки.
8. Не вмикайте нижній та верхній пальники одночасно. Інакше температура поверхні частин, до яких можна торкатися, підніметься надто високо.

	G30 – 30 мбар	G20 - 20 мбар	G30 – 50 мбар
Верхній пальник духовки	Ø 0,70	Ø 0,92	Ø 0,65
Нижній пальник духовки	Ø 0,75	Ø 1,10	Ø 0,70

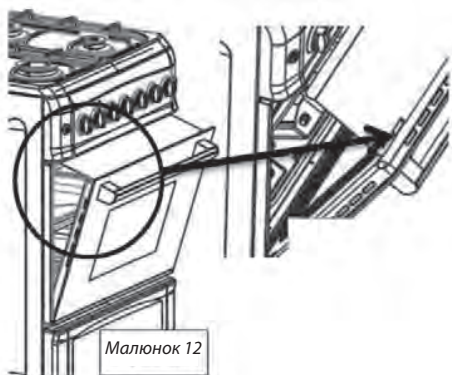
ВИКОРИСТАННЯ ГРИЛЯ ГАЗОВОЇ ДУХОВКИ



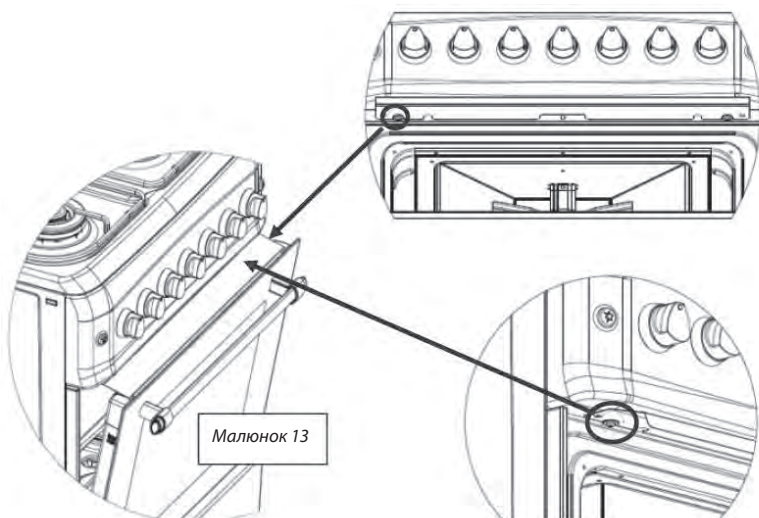
1. Як показано на малюнку 11, духовка управляється верхнім пальником. Натисніть кнопку, поверніть її за годинниковою стрілкою та поверніть її в положення з позначкою гриля або вогню.
2. Увімкніть пальник в залежності від характеристик вашої духовки.
3. Якщо після натискання кнопки і її відпускання розпал не здійснився, повторіть натискання з утриманням в 15 секунд.
4. Відрегулюйте бажане полум'я.
5. При використанні гриля необхідно використовувати дефлектор гриля. Дефлектор гриля призначений для захисту елементів керування та кнопок панелі керування під час використання духовки в режимі гриля та утримання дверцят відкритими на заданій відстані. Ніколи не використовуйте пальник гриля, коли пальник духовки працює.
6. Розмістіть дефлектор гриля під панеллю керування, відкривши дверцята духовки та розташувавши панель над вушками, як показано на малюнку нижче. Панель повинна бути встановлена символом догори. Потім закріпіть дефлектор гриля, обережно зачинивши дверцята. Використовуйте дефлектор гриля, який підходить для вашого продукту. (Малюнок 12 або Малюнок 13)
7. Решітка для гриля встановлюється в місця кріплення на дверцятах.

УВАГА: НІКОЛИ НЕ ВИКОРИСТОВУЙТЕ ПАЛЬНИК ГРИЛЯ, КОЛИ ПРАЦЮЄ ПАЛЬНИК ДУХОВКИ.

1. Будь ласка, використовуйте дефлектор гриля, щоб уникнути пошкодження панелі керування та кнопок від тепла, коли піч працює в режимі гриля.
2. **УВАГА:** під час використання гриля доступні частини можуть бути гарячими. Маленьких дітей слід тримати подалі.
3. Важливо тримати дверцята духовки відкритими на вказану відстань під час приготування в режимі гриль.
4. Ніколи не залишайте плиту без нагляду під час приготування на грилі.
5. Перш ніж знімати, дайте дефлектору охолонути.



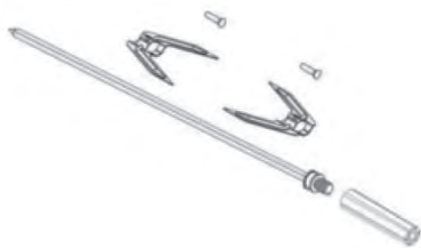
Малюнок 12



Малюнок 13

РОЖЕН

1. Якщо ваш прилад обладнаний аксесуарами для обертання шматка м'яса або цілої курки, звільніть болт на кріпленні V-образних деталей шампура, який слід протягнути через м'ясо.
2. Після чого м'ясо (наприклад, курка) фіксується за допомогою V-образних деталей, болт загвинчується.
3. Бакелітова деталь за шампуром забезпечить зручний перенесення. Під час приготування дану деталь необхідно видалити.
4. Вага продукту на шампурі не повинна перевищувати 2,5 кг.



ВИКОРИСТАННЯ ЕЛЕКТРИЧНОЇ ДУХОВКИ

Режими роботи електричної духовки вибираються регулятором функцій. Регулювання температури виконується регулятором температури. Всі функції духовки вимикаються при встановленні відповідного регулятора у вимкнене (верхнє) положення.

1. Встановіть час приготування за допомогою таймера духовки (див. Використання таймера духовки).
2. Встановіть бажану температуру.
3. Встановіть бажаний робочий режим.

Духовка нагріється до встановленої температури і буде її зберігати. Під час нагрівання горить лампочка температури.

Вимкнення електричної духовки:

1. Встановіть таймер духовки у положення вимкнено. Якщо таймер встановлено на певний час, таймер автоматично вимкнеться.
2. Встановіть регулятор функції і температури у вимкнений (верхнє) положення.

РЕЖИМИ РОБОТИ

Послідовність та набір режимів роботи, зазначених нижче, можуть відрізнятися залежно від моделі духовки.

☐ Верхній та нижній нагрів

Верхній та нижній нагрів включені одночасно. Продукти одночасно нагріваються зверху та знизу. Підходить, наприклад, для кексів, пирогів, тушкованих страв в ємностях. Готуйте на одному деко або в одному посуді.

Верхній нагрів

Ввімкнено тільки верхній нагрів. Підходить, наприклад, для кексів з кремовою поверхнею і страв, для яких бажано отримати скоринку зверху.

Нижній нагрів

Ввімкнено тільки нижній нагрів. Підходить, наприклад, для піци і страв, для яких бажано отримати скоринку знизу.

Нижній нагрів + верхній нагрів + турбовентилятор (конвекція)

Ввімкнені верхній та нижній нагрів та турбовентилятор. При використанні конвекції продукти нагріваються більш рівномірно. Підходить, наприклад, для кексів, йогурту, пирогів або для кексів і тушкованих страв в ємностях. Готуйте на одному деко або в одному посуді.

Гриль

Гриль працює (під верхньою стінкою духовки). Гриль підходить для приготування м'яса.

- Для приготування на грилі помістіть порційні шматки на полицю під верхнім нагрівачем гриля.
- Встановіть максимальну температуру.
- Після закінчення половини часу приготування переверніть шматки.

Режим розморожування

Використовується для розморожування продуктів перед приготуванням.

Турбовентилятор (конвекція)

При використанні конвекції продукти нагріваються більш рівномірно. Підходить, наприклад, для кексів, йогурту, пирогів або для кексів і тушкованих страв в ємностях. Готуйте на одному деко або в одному посуді.

Гриль + рожен

Приготування з використанням нагрівального елемента гриля

і рожна для обертання м'яса. Забезпечує рівномірне прожарювання на грилі і готування нанизаного на шампур м'яса, курки та ін. харчових продуктів. Встановіть максимальну температуру.

Гриль + турбовентилятор (конвекція)

Увімкнені одночасно нагрівальний елемент гриля та турбовентилятор. При використанні конвекції продукти нагріваються більш рівномірно, а гриль забезпечить зверху скоринку. Режим придатний для приготування страв в посуді, наприклад, запіканки. Готуйте з використанням одного дека.

ВИКОРИСТАННЯ ТАЙМЕРА ДУХОВКИ

Механічний таймер




Налаштуйте час готування, повертаючи регулятор часу за годинниковою стрілкою.

Аналоговий таймер



Натисніть кнопку, щоб встановити таймер, утримуйте її та поверніть проти годинникової стрілки.

За допомогою аналогового таймера можна встановити час приготування до 180 хвилин. Звуковий сигнал будильника запускається автоматично та лунає після закінчення встановленого часу. Щоб вимкнути звук, знову поверніть кнопку проти годинникової стрілки, не натискаючи, і продовжуйте обертати, доки на екрані не з'явиться символ . В цьому положенні зумер буде вимкнений.

Якщо ви не хочете використовувати функцію таймер, встановіть регулятор проти годинникової стрілки у напрямку до символу руки.

Цифровий таймер



Цифровий таймер гарантує, що їжа в духовці буде готова в потрібний вам час. Для цього просто запрограмуйте час випікання страви та час готовності страви.

Крім того, може використовуватися в якості запрограмованого по хвилинах зумера окремо від духовки.

При приєднанні до мережі

Після під'єднання приладу до електричної мережі на екрані миготять знак таймеру і напис «Авто». В такому стані виконання будь-якої програми готування неможливо. Необхідно налаштувати поточний час. Для цього необхідно перейти в ручний режим.

Для переходу в ручний режим одночасно натисніть та відпустіть кнопки $\leftarrow \rightarrow$ та \rightarrow .



Налаштування часу

Налаштування часу можливе за відсутності будь-якої діючої програми готування.

1. Перейдіть в ручний режим. Двокрапка між годинами та хвилинами почне мерехтіти.
2. За допомогою кнопок «+» та «-» налаштуйте час. При тривалому натисканні цих кнопок значення будуть змінюватися швидше.

- Через 5 секунд після натискання дисплей перестане мерехтати, а встановлений час автоматично зафіксується.



Налаштування зумера

За допомогою даної функції можна налаштувати звукове сповіщення через певний період часу.

- Натисніть кнопку налаштування зумера.
- За допомогою кнопок «+» та «-» встановіть проміжок часу по закінченню якого пролунає звуковий сигнал.
- Як тільки на дисплеї з'явиться поточний час зумер буде автоматично встановлено.



Вимкнення зумера

Коли сплине заданий час почне лунати звуковий сигнал. Щоб вимкнути сигнал натисніть кнопку зумера.



Автоматична програма приготування

Налаштування тривалості приготування, часу закінчення та початку приготування.

Покладіть страву в духовку і, щоб відразу розпочати процес приготування, просто налаштуйте час, який необхідний для приготування. Наприклад:

1. Поточний час 18:30



2. Натисніть кнопку налаштування часу приготування:



3. За допомогою кнопок «+» та «-» задайте час, необхідний для приготування страви:



4. Через декілька секунд на дисплеї з'явиться поточний час і час необхідний для приготування страви буде зафіксовано (про це буде свідчити відповідна позначка на дисплеї):



Таким чином ви запрограмували, що духовка буде працювати протягою 2 годин та 15 хвилин.

Примітка: не забудьте встановити кнопки вибору режиму та температуру приготування.



Примітка: під час налаштування режиму приготування або під час виконання програми можна скасувати програму, перейшовши в ручний режим.

У вищезазначеному прикладі, ви запрограмували тільки час приготування – відлік часу почнеться відразу, як і процес приготування. Духовка закінчить процес приготування в 20:45. Поточний час 18:30 + заданий час приготування 2:15 = 20:45

5. Для перегляду часу завершення приготування натисніть кнопку →



6. Якщо вам потрібно змінити час приготування (наприклад з 20:45 на 21:30), виконайте наступні дії:

- Натисніть кнопку →
- Змініть час завершення приготування за допомогою кнопок «+» та «-»
- Черед декілька секунд зміни в налаштування будуть зафіксовані автоматично і диспей повернеться до відображення поточного часу.



При поточних налаштування процес приготування почнеться через 45 хвилин (при поточному часі 18:30): Час завершення приготування 21:30 мінус час приготування 2:15 = 19:15

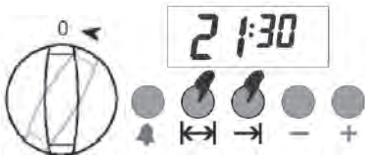
Коли настане 19:15, почнеться процес приготування, і на диспей з'явиться відповідна позначка:



7. Коли процес приготування завершиться, активується звукове сповіщення, яке буде луhati протягом 7 хвилин або поки ви його не вимкнете.



8. По завершенню вимкніть духовку та скиньте налаштування таймера.



Примітка: духовка залишатиметься вимкненою, доки ви не скинете таймер духовки.

У наведеному прикладі спочатку було задано час готування; час закінчення готування було підраховано автоматично і було змінено нами на другому етапі. Також можливо поставити спочатку час закінчення готування, в такому випадку час приготування буде підраховано автоматично і його можна буде відредагувати на другому етапі.

У РАЗІ ВИМКНЕННЯ ЕЛЕКТРОЕНЕРГІЇ

У разі вимкнення електроенергії в цілях безпеки духовка буде деактивована. Після цього випадку на екрані будуть мерехтіти час і напис «Авто». Діюча програма готування в такому випадку також буде скасована. На екрані відобразиться 0:00, потрібно налаштувати час. Спочатку перейдіть в ручний режим (див Ручний режим). Після чого за допомогою кнопок «+» або «-» налаштуйте час.

Примітка:

- при відключенні електрики на короткий проміжок часу система збереже налаштування.

- якщо ви не збираєтеся користуватися духовкою, не забудьте привести її регулятори у положення вимкнено.
- мерехтіння «АУТО» означає, що духовку деактивовано, для повернення в режим функціонування необхідно перейти в «ручний режим».

ФУНКЦІЯ БЛОКУВАННЯ ВІД ДІТЕЙ

Ця функція служить для захисту проти небажаної зміни ваших налаштувань духовки. При активації блокування від дітей всі кнопки будуть неактивними. При активації блокування кнопок при працюючій програмі готування блокуються тільки кнопки, при активації блокування в ручному режимі блокуються кнопки, а також деактивується духовка.

Примітка: При активації блокування кнопок, в момент, коли НЕ діє жодна з програм готування, в цілях безпеки духовка буде деактивована. При скасуванні блокування кнопок духовкою знову можна користуватися.

- Для активації функції блокування натисніть та утримуйте протягом 3 секунд кнопки ручного режиму:



- На екрані відобразиться символ ключа – функція блокування активована:



- Щоб розблокувати, необхідно знову натиснути на кнопки ручного режиму протягом 3 секунд.

Примітка: в разі, якщо зувер спрацює при активованій функції блокування від дітей, ви можете відключити його натисканням на кнопки ручного режиму. Блокування залишиться активованим.

12/24-ГОДИННИЙ ФОРМАТ ЧАСУ

За замовчуванням налаштовано 24-годинний формат часу. Для зміни формату часу натисніть та утримуйте протягом 3 секунд кнопку «+».



Примітка: при відключенні електрики на тривалий термін налаштування часу повернуться до формату за замовчуванням.

НАЛАШТУВАННЯ ГУЧНОСТІ ЗУМЕРА (ЗВУКОВОГО СПОВІЩЕННЯ)

Ви можете змінити гучність зумера.

- Натиснувши та утримуючи кнопку «-», ви можете прослухати налаштований звук.
- Відпустивши і знову натиснувши кнопку «-», ви можете прослухати наступний по гучності звук і вибрати його. (3 рівня)
- Тепер зумер буде звучати з обраної вами гучністю.

Примітка: за замовчуванням налаштування відрегульовані на найбільшу гучність. Якщо налаштування гучності були змінені, то при відключенні електрики на тривалий термін налаштування зумера повернуться до налаштувань за замовчуванням.

ПОЧАТОК ПРОЦЕСУ ПРИГОТУВАННЯ

Для включення духовки при виборі режиму готування та бажаної температури вам також треба відрегулювати час. В іншому випадку духовка не запрацює.

- Відрегулюйте час готування, повертаючи регулятор часу за годинниковою стрілкою.
- Помістіть блюдо в духовку.
- Виберіть робочий режим і температуру (див. Використання електричної духовки).

Духовка нагрівається до заздалегідь встановленої температури і зберігає цю температуру до закінчення обраного вами терміну готування.

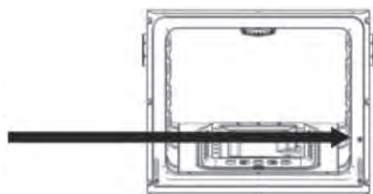
Після закінчення терміну готування регулятор таймера автоматично повернеться назад в напрямку проти годинникової стрілки. Прозвучить сигнал, що повідомляє про закінчення терміну і електроживлення відключиться.

Якщо ви не хочете використовувати функцію таймера, встановіть регулятор проти руху годинникової стрілки у напрямку до символу руки.

- Вимкніть духовку за допомогою регулятора таймера, функції і температури.
- Для вимкнення духовки до закінчення встановленого часу повертайте регулятор таймера до досягнення точки зупинки проти руху годинникової стрілки.

ТАБЛИЦЯ ЧАСУ ПРИГОТУВАННЯ

Найнижча полиця духовки - перша полиця.



Примітка: зазначені значення були визначені в лабораторних умовах. Значення, які відповідають вашому смаку, можуть відрізнятися від цих значень. На ступінь готовності страви може впливати регіон проживання, географічна зона походження продуктів, кількість, термін їхнього виробництва та ступінь охолодження.

Страва	Ємність для приготування	Полиця	Температура, °C	Тривалість приготування, хв (прибл.)
Торт	Деко	2	170-180	25-25
Торт у формі	Форма для торта	1-2	170-180	30-40
Печиво	Деко	2	170-190	25-35
Хрустке листкове тісто	Деко	2	170-190	25-35
Пончики	Деко	2	170-180	25-35
Відкритий фруктовий пиріг	Деко	1-2	200	40-50
Тісто дріжджове	Деко	1-2	200	35-45
Булочки	Деко	1-2	180-190	25-35
Тісто філо	Деко	1-2	180-190	40-50
Піца	Деко	1-2	200-220	15-20
Яловичина	Деко	1-2	15 хв при макс.*	100-110
Ягнятина	Деко	1-2		90-100
Курка	Деко	1-2		60-70
Індичка	Деко	1-2	25 хв при 220*	180-240
Риба	Деко	1-2	200	15-25

*Переключіть на 150 °C через зазначений час при зазначеній температурі

ВИКОРИСТАННЯ ГРИЛЯ

Будь ласка, використовуйте дефлектор гриля, щоб уникнути пошкодження панелі керування та кнопок від тепла, коли піч працює в режимі гриля.

УВАГА: під час використання гриля доступні частини можуть бути гарячими. Маленьких дітей слід тримати подалі.

Важливо тримати дверцята духовки відкритими на вказану відстань під час приготування в режимі гриль.

Ніколи не залишайте плиту без нагляду під час приготування на грилі.

Перш ніж знімати, дайте дефлектору охолонути.

При використанні гриля, поверніть регулятор таймера (при його наявності) до символу руки.

1. Увімкнення гриля: встановіть регулятор режиму приготування на символ гриля.
2. Після чого встановіть бажану температуру гриля. Загоряється лампочка температури.

3. У разі необхідності протягом приблизно 5 хвилин виконайте попередній розігрів.
4. Вимкнення гриля: встановіть регулятор режимів у вимкнене (верхнє) положення.

ТАБЛИЦЯ ЧАСУ ПРИГОТУВАННЯ НА ЕЛЕКТРИЧНОМУ ГРИЛІ

Примітка: зазначені значення були визначені в лабораторних умовах. Значення, які відповідають вашому смаку, можуть відрізнятись від цих значень. На ступінь готовності страви може впливати регіон проживання, географічна зона походження продуктів, кількість, термін їхнього виробництва та ступінь охолодження.

Страва	Положення полиці	Час смаження, хв (прибл.)*
Риба	3	30-40
Курячі відбивні	3	40-50
Відбивні з ягнятини	3	25-35
Стейк	3	25-35
Відбивні з телятини	3	25-35
*Залежить від товщини		

КОРИСТУВАННЯ ЕЛЕКТРОПЛИТОЮ

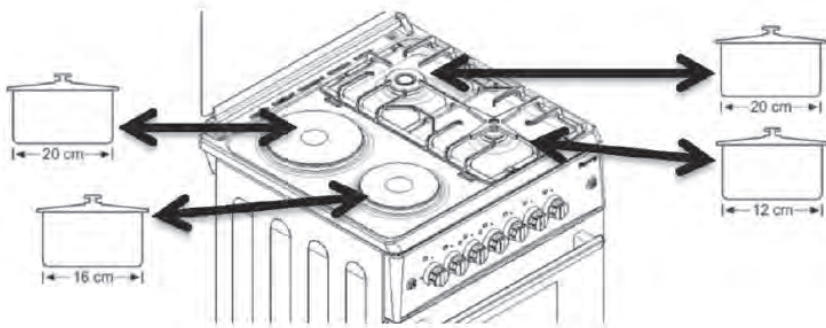
Якщо ваш виріб обладнано електричною плитою, система перемикачів здійснюється як показано нижче:



Положення перемикача	Ø 145, 1000 Вт	Ø 145 швидка, 1500 Вт	Ø 180, 1500 Вт	Ø 180 швидка, 2000 Вт
1	100 Вт	156 Вт	155 Вт	200 Вт
2	165 Вт	210 Вт	185 Вт	250 Вт
3	255 Вт	285 Вт	330 Вт	330 Вт
4	510 Вт	820 Вт	390 Вт	930 Вт
5	750 Вт	1070 Вт	791 Вт	1250 Вт
6	1000 Вт	1500 Вт	1500 Вт	2000 Вт



Положення перемикача	Ø 145, 1000 Вт	Ø 145 швидка, 1500 Вт	Ø 180, 1500 Вт	Ø 180 швидка, 2000 Вт
1	250 Вт	400 Вт	400 Вт	750 Вт
2	750 Вт	1100 Вт	1100 Вт	1250 Вт
3	1000 Вт	1500 Вт	1500 Вт	2000 Вт



Для максимально ефективного використання електричної плити рекомендується використовувати каструлі з діаметром 16-20 см.

Ставте на конфорку тільки каструлі з сухим дном. Не кладіть на конфорку кришки від каструль, особливо, якщо вони мокрі.

Після використання, після охолодження конфорки, протріть її вологою серветкою. Якщо конфорка дуже брудна, добре очистіть її водою з миючим засобом.

Після очищення конфорки прогрійте її протягом декількох хвилин для того, щоб вона висхла.

У разі, якщо ви не збираєтеся користуватися конфоркою протягом тривалого часу, нанесіть на верх конфорки тонкий шар машинного масла.

Нержавіюча сталь навколо конфорки може змінити свій колір. Це не впливає на використання приладу.

ОЧИЩЕННЯ ТА ДОГЛЯД

Загальні відомості

Якщо виріб регулярно чистити, час його служби буде подовжено, а проблеми, які можуть виникнути, зменшаться.

1. **Небезпека ураження електричним струмом!** Перед початком чищення вимкніть прилад від мережі живлення для попередження ураження електричним струмом.
2. **Гарячі поверхні можуть викликати опіки!** Дочекайтеся охолодження приладу перед його чищенням.
3. Після кожного використання приладу, слід ретельно його очистити. Таким чином попереджається згорання залишків їжі при подальшому використанні приладу.
4. Для чищення приладу немає необхідності в спеціальному очисному засобі. Чистіть пристрій ганчіркою або губкою, змоченою розведеним у теплій воді засобом для миття посуду, і протріть насухо сухою ганчіркою.
5. Після процедури очищення переконайтеся в тому, що рідина і залишки продуктів повністю прибрані.
6. Не використовуйте засоби для чищення з вмістом кислоти або хлору для очищення поверхонь, а також для ручки. Намагайтеся чистити в одному напрямку м'якої мильною ганчіркою і рідким порошком (неабразивних).
7. Деякі порошки або засоби для чищення можуть пошкодити поверхню. Не використовуйте абразивні порошки, агресивні засоби для чищення або гострі предмети.
8. Не використовуйте парові очисні прилади.

Очищення панелі управління

Очистіть панель та кнопки (перемикачі) вологою тканиною і висушіть сухою тканиною.

Слідкуйте за тим, щоб не пошкодити панель управління! Не знімайте кнопки (перемикачі) для чищення панелі управління.

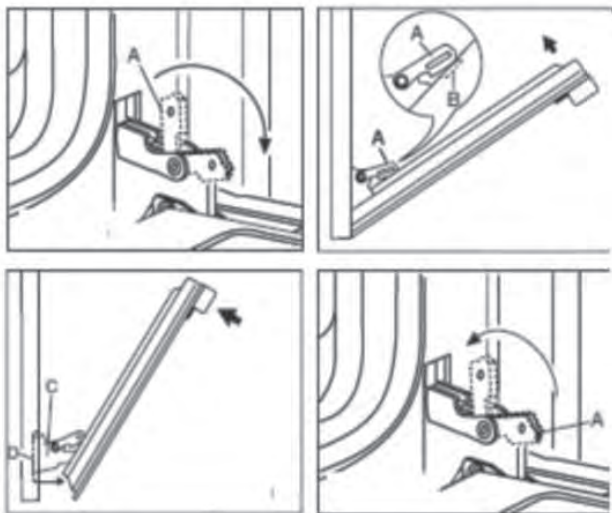
Очищення духовки

Для чищення духовки немає необхідності у використанні будь-якого очищувача для духовки або інших спеціальних очисних засобів. Рекомендується протирати духовку вологою ганчіркою, поки вона ще тепла.

Очищення дверцят духовки

Не використовуйте жорсткі абразивні чистячі засоби або металеві шкребки для очищення дверцят духовки, вони можуть подряпати поверхню і пошкодити скло. Очистіть їх вологою тканиною та протріть сухою тканиною.

Зняття дверцят духовки



Як показано на малюнках зверху:

1. Поверніть деталь A у напрямку стрілки.
2. Помістіть деталь A всередину деталі B.
3. Пересуваючи дверцятта вперед у напрямку стрілки, потягніть їх до себе.

Заміна лампочки духовки

Перед заміною лампочки духовки слід відключити електричне з'єднання і почекати остигання приладу, щоб уникнути ризику ураження електричним струмом та отримання опіків.

Лампочка духовки - це спеціальна електрична лампочка, стійка до температури 300 °С. Для характеристик лампочки див. технічні характеристики.

Лампочки для духовки можна придбати в центрах обслуговування.

1. Вимкніть прилад від мережі живлення.
2. Видаліть скляну кришку, обертаючи її проти годинникової стрілки.
3. Видаліть лампочку духовки, обертаючи її проти годинникової стрілки і замініть на нову.
4. Встановіть скляну кришку на місце.

ПОСІБНИК З УСУНЕННЯ НЕСПРАВНОСТЕЙ

Прилад не працює:

1. Вилка приладу може бути не вставлена в розетку (заземлення). Переконайтеся в тому, що вилка вставлена в розетку.
2. Запобіжник може бути несправний або спрацювати. Перевірте запобіжники в коробці з запобіжниками. Якщо запобіжник спрацював, знову увімкніть.
3. Можливо, мали місце скачки напруги в мережі. Вийміть і знову вставте вилку в розетку.

При роботі духовки з неї йде пара: поява пари є нормальним при роботі духовки. Це не свідчить про несправність.

При нагріванні і охолодженні приладу метал видає звуки: при нагріванні металеві деталі нагріваються і можуть видавати звуки. Це не є причиною несправності.

Духовка не нагрівається:

1. Не надходить електрика. Перевірте наявність електрики в будинку і запобіжники в коробці. При необхідності знову активуйте запобіжники.
2. Можливо, налаштування таймера не виконані. Налаштуйте час або вручну встановіть на символ руки.
3. Можливо, не виконані налаштування режиму і / або температури. Виконайте налаштування функції і / або температури.

У духовці не горить світло:

1. Не надходить електрика. Перевірте наявність електрики в будинку і запобіжники в коробці. При необхідності знову активуйте запобіжники.
2. Можливо, лампочка духовки несправна. Замініть лампочку духовки.

Якщо вам не вдалося усунути проблему за допомогою рекомендацій даного розділу, зверніться до авторизованого сервісного центру. Забороняється намагатися ремонтувати прилад самостійно.

ІНФОРМАЦІЯ ДЛЯ ПОБУТОВИХ ДУХОВИХ ШАФ

	Символ	Значення	Одиниця вимірювання
Позначення моделі		FSCF-C604W	
Тип духової шафи		Духова шафа	
Маса приладу	M	39,5	кілограмів
Кількість камер		1	
Джерело тепла в камері (електроенергія або газ)		електроенергія	
Об'єм камери	V	72	літрів
Споживання енергії (електроенергії), необхідне для нагрівання стандартно завантаженої камери духової шафи з електронагрівом протягом одного циклу роботи в звичайному режимі з розрахунку на одну камеру (кінцева електроенергія)	EC _{electric cavity}	0,72	кВт*год на цикл
Споживання енергії, необхідне для нагрівання стандартно завантаженої камери духової шафи з електронагрівом протягом одного циклу у режимі «примусова конвекція» з розрахунку на одну камеру (кінцева електроенергія)	EC _{electric cavity}	н/з	кВт*год на цикл
Споживання енергії, необхідне для нагрівання стандартно завантаженої камери духової шафи з газовим нагрівом протягом одного циклу в звичайному режимі з розрахунку на одну камеру (кінцева енергія газу)	EC _{gas cavity}	н/з	МДж на цикл, або кВт*год на цикл
Споживання енергії, необхідне для нагрівання стандартно завантаженої камери духової шафи з газовим нагрівом протягом одного циклу у режимі «примусова конвекція» з розрахунку на одну камеру (кінцева енергія газу)	EC _{gas cavity}	н/з	МДж на цикл, або кВт*год на цикл
Індекс енергоефективності на камеру	EEL _{cavity}	84,47	

Інформація в таблицях для побутових шаф, побутових електричних варильних поверхонь та варильних поверхонь із газовим і змішаним підігрівом відповідає вимогам Технічного регламенту щодо вимог до екодизайну для побутових духових шаф, варильних поверхонь та кухонних витяжок, затвердженого Постановою КМУ № 742 від 14 серпня 2019 р.

	Символ	Значення	Одиниця вимірювання
Позначення моделі		FSCF-C606BI FSCF-C606GB FSCF-C606MB FSCF-C606ST FSCF-C606W	
Тип духової шафи		Духова шафа	
Маса приладу	M	41,15 / 39,05 / 40,9 / 41,2 / 41,4	кілограмів
Кількість камер		1	
Джерело тепла в камері (електроенергія або газ)		електроенергія	
Об'єм камери	V	66	літрів
Споживання енергії (електроенергії), необхідне для нагрівання стандартно завантаженої камери духової шафи з електронагрівом протягом одного циклу роботи в звичайному режимі з розрахунку на одну камеру (кінцева електроенергія)	EC ^{electric cavity}	0,89	кВт*год на цикл
Споживання енергії, необхідне для нагрівання стандартно завантаженої камери духової шафи з електронагрівом протягом одного циклу у режимі «примусова конвекція» з розрахунку на одну камеру (кінцева електроенергія)	EC ^{electric cavity}	0,90	кВт*год на цикл
Споживання енергії, необхідне для нагрівання стандартно завантаженої камери духової шафи з газовим нагрівом протягом одного циклу в звичайному режимі з розрахунку на одну камеру (кінцева енергія газу)	EC ^{gas cavity}	н/з	МДж на цикл, або кВт*год на цикл
Споживання енергії, необхідне для нагрівання стандартно завантаженої камери духової шафи з газовим нагрівом протягом одного циклу у режимі «примусова конвекція» з розрахунку на одну камеру (кінцева енергія газу)	EC ^{gas cavity}	н/з	МДж на цикл, або кВт*год на цикл
Індекс енергоефективності на камеру	EEL ^{cavity}	107,59	

	Символ	Значення	Одиниця вимірювання
Позначення моделі		FSCF-C604CB FSCF-E604W	
Тип духової шафи		Духова шафа	
Маса приладу	M	34,3 / 34,7	кілограмів
Кількість камер		1	
Джерело тепла в камері (електроенергія або газ)		електроенергія	
Об'єм камери	V	58	літрів
Споживання енергії (електроенергії), необхідне для нагрівання стандартно завантаженої камери духової шафи з електронагрівом протягом одного циклу роботи в звичайному режимі з розрахунку на одну камеру (кінцева електроенергія)	EC _{electric cavity}	0,68	кВт*год на цикл
Споживання енергії, необхідне для нагрівання стандартно завантаженої камери духової шафи з електронагрівом протягом одного циклу у режимі «примусова конвекція» з розрахунку на одну камеру (кінцева електроенергія)	EC _{electric cavity}	н/з	кВт*год на цикл
Споживання енергії, необхідне для нагрівання стандартно завантаженої камери духової шафи з газовим нагрівом протягом одного циклу в звичайному режимі з розрахунку на одну камеру (кінцева енергія газу)	EC _{gas cavity}	н/з	МДж на цикл, або кВт*год на цикл
Споживання енергії, необхідне для нагрівання стандартно завантаженої камери духової шафи з газовим нагрівом протягом одного циклу у режимі «примусова конвекція» з розрахунку на одну камеру (кінцева енергія газу)	EC _{gas cavity}	н/з	МДж на цикл, або кВт*год на цикл
Індекс енергоефективності на камеру	EEL _{cavity}	85,69	

	Символ	Значення	Одиниця вимірювання
Позначення моделі		FSCF-E605B FSCF-C606B FSCF-C606BG FSCF-C607CR	
Тип духової шафи		Духова шафа	
Маса приладу	M	35,85 / 38,85 / 39,05 / 39,25	кілограмів
Кількість камер		1	
Джерело тепла в камері (електроенергія або газ)		електроенергія	
Об'єм камери	V	53	літрів
Споживання енергії (електроенергії), необхідне для нагрівання стандартно завантаженої камери духової шафи з електронагрівом протягом одного циклу роботи в звичайному режимі з розрахунку на одну камеру (кінцева електроенергія)	E _{electric cavity}	0,73	кВт*год на цикл
Споживання енергії, необхідне для нагрівання стандартно завантаженої камери духової шафи з електронагрівом протягом одного циклу у режимі «примусова конвекція» з розрахунку на одну камеру (кінцева електроенергія)	E _{electric cavity}	0,78	кВт*год на цикл
Споживання енергії, необхідне для нагрівання стандартно завантаженої камери духової шафи з газовим нагрівом протягом одного циклу в звичайному режимі з розрахунку на одну камеру (кінцева енергія газу)	E _{gas cavity}	н/з	МДж на цикл, або кВт*год на цикл
Споживання енергії, необхідне для нагрівання стандартно завантаженої камери духової шафи з газовим нагрівом протягом одного циклу у режимі «примусова конвекція» з розрахунку на одну камеру (кінцева енергія газу)	E _{gas cavity}	н/з	МДж на цикл, або кВт*год на цикл
Індекс енергоефективності на камеру	EEL _{cavity}	94,49	

ІНФОРМАЦІЯ ДЛЯ ПОБУТОВИХ ВАРИЛЬНИХ ПОВЕРХОНЬ З ГАЗОВИМ ПІДІГРІВОМ

	Символ	Значення	Одиниця вимірювання
Позначення моделі		FSCF-C604W FSCF-C606BI FSCF-C606GB FSCF-C606MB FSCF-C607CR	
Тип варильної поверхні		Газова варильна поверхня	
Кількість газових пальників		4	
Показник енергоефективності газового пальника	EE _{gas burner}	Швидкий пальник: 57,49 Напівшвидкий пальник: 57,75 Допоміжний пальник: н/з	
Показник енергоефективності газової варильної поверхні	EE _{gas hob}	57,66	

	Символ	Значення	Одиниця вимірювання
Позначення моделі		FSCF-C606ST FSCF-C606W	
Тип варильної поверхні		Газова варильна поверхня	
Кількість газових пальників		4	
Показник енергоефективності газового пальника	EE _{gas burner}	Вок пальник: 54,10 Швидкий пальник: 57,49 Напівшвидкий пальник: 57,75 Допоміжний пальник: н/з	
Показник енергоефективності газової варильної поверхні	EE _{gas hob}	56,44	

	Символ	Значення	Одиниця вимірювання
Позначення моделі		FSCF-C606B FSCF-C606BG	
Тип варильної поверхні		Газова варильна поверхня	
Кількість газових пальників		4	
Показник енергоефективності газового пальника	EE _{gas burner}	Вок пальник: 60,03 Напівшвидкий пальник: 57,75 Допоміжний пальник: н/з	
Показник енергоефективності газової варильної поверхні	EE _{gas hob}	58,51	

ІНФОРМАЦІЯ ДЛЯ ПОБУТОВИХ ВАРИЛЬНИХ ПОВЕРХОНЬ ІЗ ЗМІШАНИМ ПІДГРІВОМ

	Символ	Значення	Одиниця вимірювання
Позначення моделі		FSCF-C604CB	
Тип варильної поверхні		Комбінована варильна поверхня	
Кількість зон та/або площин для приготування їжі		2	
Технологія нагріву (індукційні зони та площини для приготування їжі, променеві зони для приготування їжі, суцільні поверхні (плити) на зону та/або площу для приготування їжі		суцільна плита на зону для приготування їжі	
Для круглих зон або площин для приготування їжі з електропідігрівом: діаметр корисної площі поверхні на зону приготування їжі з електропідігрівом округлюється до найближчих 5 міліметрів	∅	18 14,5	сантиметрів
Для некруглих зон або площин для приготування їжі з електропідігрівом: довжина і ширина корисної площі поверхні на зону приготування їжі з електропідігрівом округлюється до найближчих 5 міліметрів	L W	н/з	сантиметрів
Споживання енергії на зону або площину для приготування їжі з розрахунку на кілограм	EE _{electric cooking}	218,3	Вт*год на кілограм
Кількість газових пальників		2	
Енергоефективність кожного газового пальника	EE _{gas burner}	Напівшвидкий пальник: 57,75 Допоміжний пальник: н/з	

ІНФОРМАЦІЯ ДЛЯ ПОБУТОВИХ ЕЛЕКТРИЧНИХ ВАРИЛЬНИХ ПОВЕРХОНЬ

	Символ	Значення	Одиниця вимірювання
Позначення моделі		FSCF-E604W FSCF-E605B	
Тип варильної поверхні		Електрична варильна поверхня	
Кількість зон та/або площин для приготування їжі		4	
Технологія нагріву (індукційні зони та площини для приготування їжі, променеві зони для приготування їжі, суцільні поверхні (плити) на зону та/або площу для приготування їжі)		суцільна плита на зону для приготування їжі	
Для круглих зон або площин для приготування їжі з електропідігрівом: діаметр корисної площі поверхні на зону приготування їжі з електропідігрівом округлюється до найближчих 5 міліметрів	∅	18 14,5	сантиметрів
Для некруглих зон або площин для приготування їжі з електропідігрівом: довжина і ширина корисної площі поверхні на зону приготування їжі з електропідігрівом округлюється до найближчих 5 міліметрів	L W	н/з	сантиметрів
Споживання енергії на зону або площину для приготування їжі з розрахунку на кілограм	E ^C electric cooking	218,3	Вт*год на кілограм
Споживання енергії на варильну поверхню з розрахунку на кілограм	E ^C electric hob	213,3	Вт*год на кілограм

Виробник: Ре-Ма Метал Текстіл Іншаат Гада Санайі Ве Тіджарет Лімітед Шіркеті
Адреса виробника: Організе Санайі Бьолгесі, №17 Організе Санайі Бьолгесі 19. Джадде, Мелікгазі 38070, Кайсері, Туреччина.

Інформація про місяць і рік виготовлення приладу вказана на таблиці з технічними даними, розташованій на задній стороні приладу.

Please read this manual first!

Dear Customer,

We wish you get the most out of our products which are produced at modern facilities and subject to meticulous quality control procedures.

For this reason, please read this manual thoroughly prior to use of the product and keep it as a reference. If you transfer this product anybody else, give this manual along with it well.

User manual helps you use the product quickly and safely.

- Read the manual first prior to installation and operation of the product.
- Always observe the instructions related to safety.
- Keep the manual handy so that you may refer to it when it is required subsequently.
- Read other documents given together with the product as well. Remember this user manual may also apply for other versions. Differences between the versions are clearly indicated.

ESSENTIAL

In case of domestic ovens, information on the energy label is given as per the standard EN 50304. The values are determined according to the functions of standard load and lower-upper heater or fan-supported heating (if any).

The company may make any modifications to improve product quality without prior advice.

The figures in the manual are given schematically and they may not exactly match with your product.

The declared values on the markings of the products or in other printed documents provided together with the product are values obtained in laboratory as per the respective standards. These values may vary depending on the use and environment of the product. Accessories provided vary according to the version of the product. All accessories described in this user manual may not be available with your product.

CONTENTS

1. Important safety instructions	58
• General safety	58
• Safety of children	61
• Safety regarding electric operations	62
• Intended use	62
2. Your product	63
• General appearance	63
• Technical specifications	63
• Product dimensions	64
3. Installation	66
• Prior to installation	66
• Installation and connections	67
• Foot assembly	67
• Electrical connection	68
• Gas connection	69
• Burner information	72
• Handling operations	73
• Disposal	73
4. Preliminary Preparation	74
• Things required to be done for energy saving	74
• First use - first cleaning - first heating	74
5. Cooking tips	75
6. Use of the cooker	77
7. Use of gas burners	79
8. Use of gas oven	78
9. Use of gas grill	81
10. Rotisserie spit	83
11. Use of electric oven	84
12. Oven operating modes	84
13. Use of oven timer	86
14. In case of power failure	91
15. Child lock function	91
16. 12/24-hour clock	92
17. Buzzer volume adjustment	92
18. Start of the cooking process/Cooking time table	93
19. Operation of grill/Table of cooking time on electric grill	94
20. Use of electric hotplate	95
21. Maintenance and cleaning	97
22. Troubleshooting guide	99
24. Ecodesign information	99

IMPORTANT SAFETY INSTRUCTIONS

This section contains safety instructions that may help prevent risks of personal injury or property damage. If you fail to observe these instructions, the warranty will become invalid.

GENERAL SAFETY

- Connect the product to a grounding outlet / mains protected by a fuse suitable to the values given in the table «Technical Specifications». in case of use with or without transformer, do not ignore to have the installation done by a qualified electrician. in case the product is used before it is grounded properly according to the local regulations, our company will not assume any responsibility for any resulting damage.
- If the supply cord is damaged, it must be replaced by the manufacturer, its service agent or similarly qualified persons in order to avoid a hazard.
- If the product is damaged or has any visible defect, do not operate the product.
- Do not perform any repair or modification on the product. You can only fix some of the problems that are listed in the troubleshooting tips section (see proposed solutions for the problems).
- Never wash the product by spraying or pouring water on the product! Risk of electric shock!
- Do not use the product when your discernment is impaired due to taking drugs and/or alcohol.
- Disconnect the product electrically during installation, maintenance, cleaning and repair operations.
- Always call authorized service center for installation and repair operations. The manufacturing company may not be kept responsible for any damage that may arise as a result of operations by unauthorized persons and the warranty will become invalid as a result of it.
- Be careful when using alcohol in your food. Alcohol

evaporates at high temperature and when it come into contact with hot surfaces, it blazes up and cause fire risk.

- Do not heat the closed tin cans and glass jars. Pressure to develop may cause burst of the jar.
- Do not bring flammable materials near when the product operates because its sides may be hot.
- Do not put the oven trays, plates or aluminum folio directly on the base of the oven. Accumulating heat may give damage to the oven base.
- Keep all ventilation channels unobstructed around them.
- The product may get hot when operating. Do not touch the hot departments, inner parts and heating parts of the oven.
- When placing and taking the food out of the oven, always use thermally-resistant gloves.
- Do not use the product with its door front glass removed or broken.
- Back side of the oven gets heated when operating. Electric connections should not contact with the back part, otherwise the connection elements may be damaged.
- Do not clinch the connection cables with the oven door and do not run them over hot surfaces. Otherwise, the cable will melt and cause short circuit of the oven, resulting in fire risk.
- Make sure the product is switch off after each use.
- Product and accessible parts of the product is hot during operation. Do not touch it when product operates.
- Do not use sharp and piercing materials to clean inside and glass of the product; such materials may give damage to your product.
- As hot oil may cause fire risk, always be alert when the product operations.
- In case of any possible fire, do not attempt to extinguish the fire with water; immediately cut off the power connection of the product and cover the burning part by help of a wet blanket.

- Never make available any flammable or consumable materials in the product.
- Do not use steam cleaning agent.
- Do not use abrasive cleaning agents or sharp metal scrapers to clean the oven door (glass) and burners' glass cover on hinges, which can damage the surface and cause cracks in the glass which as a result can break into small fragments.
- CAUTION: Prior to replacement of the oven light, disconnect the power and allow it to cool down in order to eliminate burns or electric shock.
- 1st shelf of the oven is the lowest one.
- Do not place the product on any flammable and heat sensitive materials.
- Pans to be placed on the heaters should be in proper size.



Do not shut lid when burner alight.

Caution: glass lids may shatter when heated. Turn off all the burners before shutting the lid.

- ATTENTION: Using a gas cooking appliance leads to the appearance of heat and humidity in the installation room. The room must have good ventilation: for this, you need to keep the ventilation holes open or install a mechanical ventilation unit (kitchen hood). Intensive and long-term use of the device may lead to the need to use additional ventilation; for example, opening a window or intensive ventilation, such as running a mechanical fan at a higher power level.
- CAUTION: Use of safety devices not recommended by the manufacturer may cause an accident.
- It is recommended to have the device checked by a service center specialist every two years. This maintenance will extend the service life of the device.
- Installation, assembly and connection of the cooker should be carried out only by an authorized specialist with the appropriate license, which must be confirmed in the warranty card.

- **ATTENTION:** When heated, the glass cover may crack. Before lowering the lid, turn off all burners on the hob (the surface of the hob must cool before closing the lid). All spills must be cleaned before opening the lid.
- **Fire hazard:** Do not store any materials or products on the cooking surface.
- **CAUTION:** The cooking process must be monitored. The short cooking process must be continuously monitored.
- **ATTENTION:** Food that is cooked on the hob with oil or fat and is without permanent supervision - it is dangerous and can cause a fire.
- The device cannot be installed behind a decorative door to avoid overheating.
- The device cannot be placed on a stand.

SAFETY OF CHILDREN

- During and after operation of the product, the exposed parts of the product will remain hot until it gets cool; keep the children away from it.
- **Caution:** During operation of the grill, the accessible parts may be hot. Keep children away from it.
- Do not allow children under 8 years of age to access the device.
- This appliance can be used by children aged from 8 years and above and persons with reduced physical, sensory or mental capabilities or lack of experience and knowledge if they have been given supervision or instruction concerning use of the appliance in a safe way and understand the hazards involved. Children shall not play with the appliance. Cleaning and user maintenance shall not be made by children without supervision.
- Packaging materials can be dangerous for children. Keep the packaging materials out of the reach of children.
- When the door is open, do not put any heavy object on it or do not allow the children to sit on the door. It may cause overturn of the oven and give damage to the door hinges or injure children.

SAFETY REGARDING ELECTRIC OPERATIONS

- All operations on the electric equipment and systems should be performed by the authorized and qualified persons.
- The device is not intended to be operated from an external timer or a separate remote control system.
- In case of any damage, switch off the product and disconnect the power. For this purpose, switch off the fuse.
- Make sure the fuse current complies with that of the product.

INTENDED USE

- This product is designed for domestic use. it is not allowed for commercial use.
- CAUTION: This product may be used only for cooking. it should not be used to heat the room or any other purpose.
- This product should not be used for heating plate under the grate, drying up towel or clothing on the handle or for general heating.
- The manufacturer may not be held responsible for any damage that may occur as result of improper use or during handling.
- The oven part of the product may be used for defrosting, baking, roasting and grilling the food.

EQUIPMENT:

Cooker

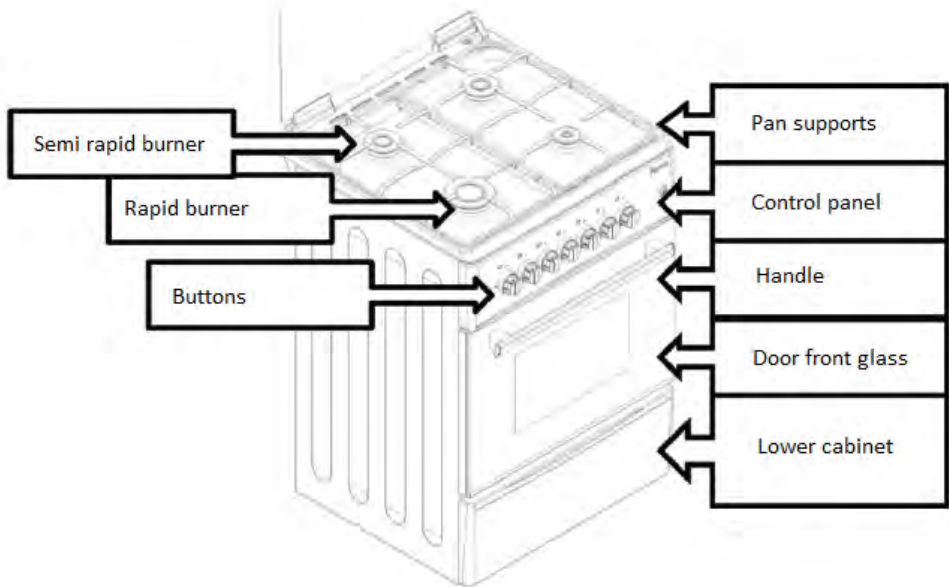
Accessories vary by model

User manual (includes warranty card)

Energy label and data sheet (the set depends on the country of destination)

YOUR PRODUCT

GENERAL APPEARANCE

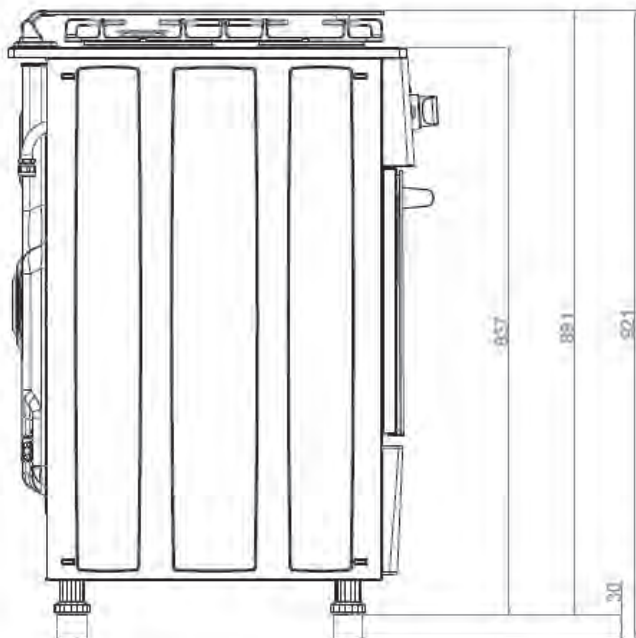
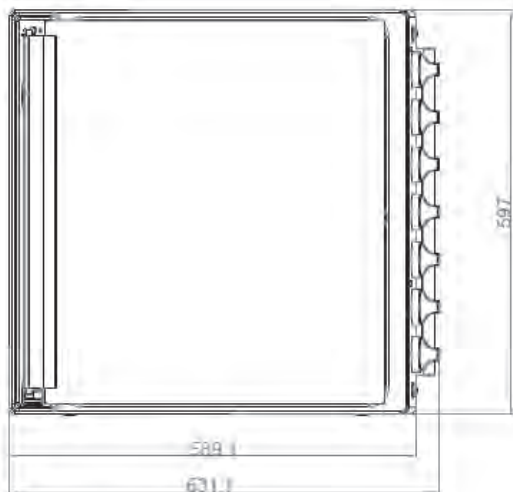


TECHNICAL SPECIFICATIONS

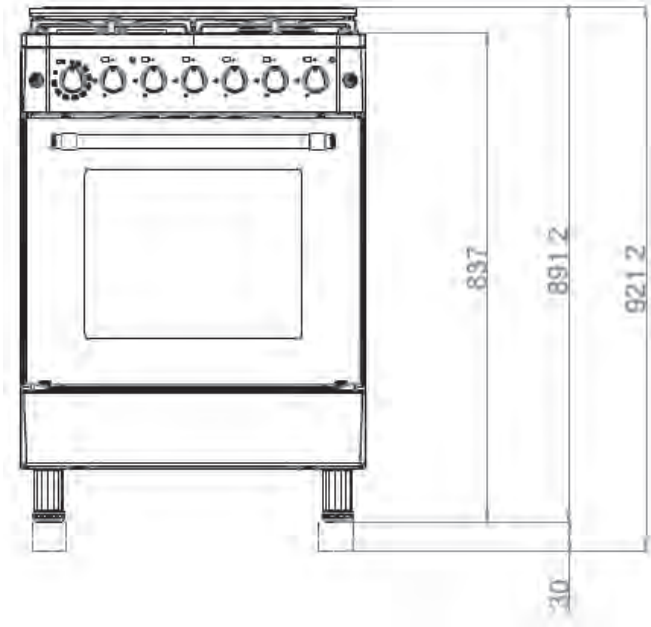
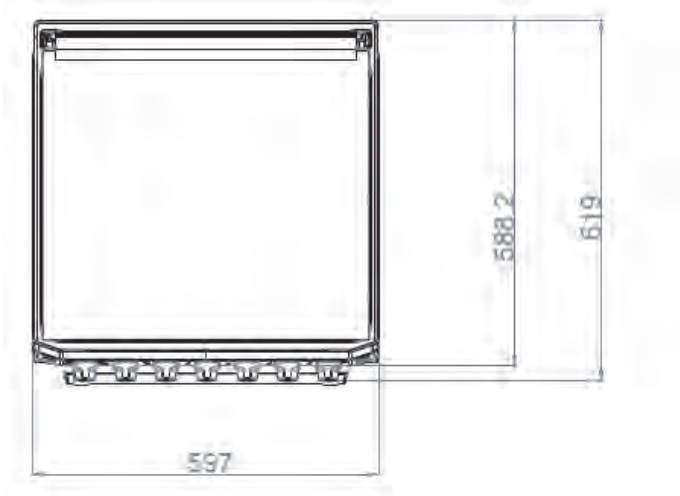
Voltage/frequency	220-240 V 50-60 Hz
Total power consumption	Min. 0.006 kW - Max 5.6 kW
Fuse to be used	Min.16 A-Max 25 A
Cable type/section	3 X 0.75 PVC- 3 X 1 PVC- 3 X 1.5 PVC- 3 X 2.5 PVC H05VV-F.....
Cable length	Max 1.5 m
Internal lighting	25 W
Grill power consumption	2000 W
Category	I 2H3B/P

PRODUCT DIMENSIONS

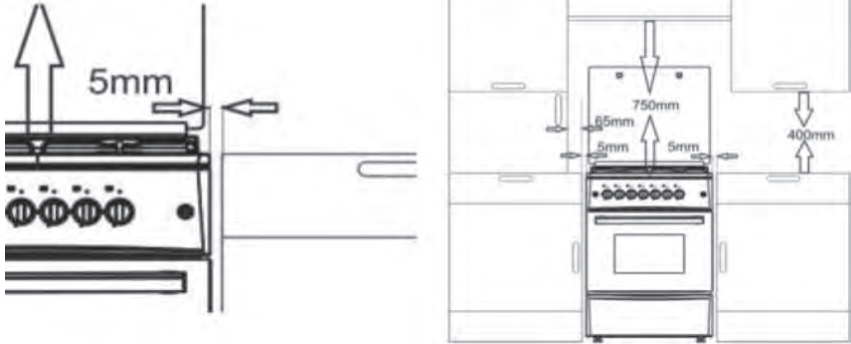
FSCF-C607CR, FSCF-C606B, FSCF-C606BG, FSCF-E604W,
FSCF-C604CB, FSCF-E605B:



FSCF-C606ST, FSCF-C606MB, FSCF-C606GB, FSCF-C604W,
FSCF-C606BI, FSCF-C606W:



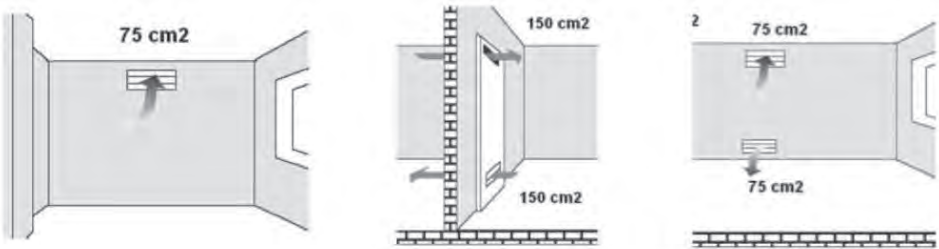
INSTALLATION



PRIOR TO INSTALLATION

- The device setting parameters are indicated on the technical data plate, which is located on the back of the device.
- Make sure the electric and/or gas installation is proper. If not, call a qualified electrician and installer for the required operations.
- Electric and/or gas installation of the place where the product will be used should be done by the customer.
- Observe the local standards related to electric and/gas during installation of the product.
- Control the product prior to use for any damage on it. If the product has any damage, do not allow installation. Damaged products would cause risk for your safety.
- Any operations on the gas equipment and systems should be performed by qualified and authorized persons.
- The product has no system to discharge the gases that form as a result of combustion. The appliance must not be connected to a chimney. The product should be installed and connected as per the applicable installation regulations. Show attention to the requirements concerning ventilation.

- Air necessary for combustion is taken out of the room air and the resulting gases are directly given into the room.
- It is essential that the room should be ventilated well for safe operation of the product. If there is no window or door that may be used for ventilation of the room, extra ventilation should be installed.
- The area of the kitchen should be bigger than 8 m^2 .
- Kitchen volume should be bigger than 20 m^3 .
- Kitchen outlet should be in height of 1.80 m from the floor and should have an opening in diameter of 150mm to the atmosphere.
- Ventilation grill should be minimum 75 cm^2 near the kitchen floor, opening to the outer atmosphere.

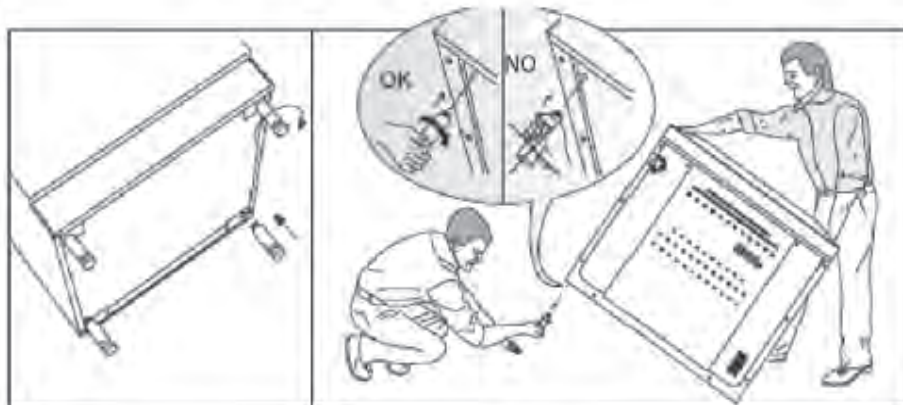


INSTALLATION AND CONNECTIONS

- Risk of damage! Do not use the door and/or door handle to carry and move the product.
- The product should be carried by at least two persons.

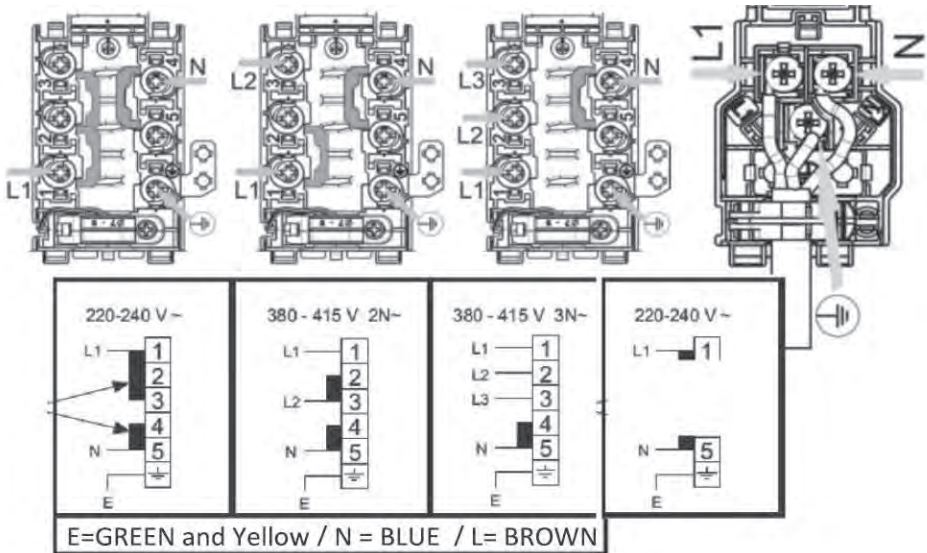
FOOT ASSEMBLY

- When the product is installed for the first time, its feet are not on the product. The feet of the product is in a bag inside the oven.
- Assemble the feet of your product and adjust the distance related to the kitchen counter. In case of gas versions, if the feet are not assembled, the oven may not take sufficient amount of oxygen, resulting in combustion problem.



ELECTRICAL CONNECTION

- The product should definitely have a grounded line! If the product is used without grounding, the manufacturing company may not be held responsible for any resulting damage.
- Electric shock, short-circuiting and fire risk may arise due to installation by unprofessional people! Mains connection of the product may only be done by authorized and qualified persons and the warranty of the product starts when it is properly installed.
- Electric shock, short-circuiting and fire risk may arise due to defective power cable! The power cable should not be crushed, folded or pinched and should not contact with hat parts of the product. If the power cable gets damaged, it should be replaced by a qualified electrician.
- Power supply data should comply with those indicated on the nameplate. The nameplate is on the rear of the product.
- Connection cable of the product should comply with the technical specifications and power consumption.
- Electric shock risk! Please disconnect the power prior to any operation on the electric installation.



GAS CONNECTION

- Any operations on the gas equipment and systems should be performed by authorized and qualified persons. Prior to installation, make sure that the local distribution (gas type and gas pressure) conditions comply with the product settings.

LPG connection

- Show great care that the gas hose and gas relief valve you will use on your product are safe. Fix the gas supply hose on the hose nozzle on the rear of the product and tighten it by a sheet clamp and screwdriver (Figure 6). Make sure it is tightened well.
- Length of the gas hose should not be longer than 1500mm.
- Pressure of the relief valve to be used for LPG should be 300mmSS and certificated.
- Gas supply hose should not run through the hot part of the rear of the product. Gas hose should not exceed 90°C (degrees).
- Prior to use, make sure the system is leakage proof.



Figure 6

NG (natural gas) connection

- If your equipment has natural gas setting, have it connected by the concerning natural gas supply company. Natural gas connection of your product is $\frac{1}{2}$ ".
- When you desire to convert your equipment from LPG to natural gas or from natural gas to LPG, apply to the service center for setting.



LEAKAGE CONTROL

- Open the relief valve or natural gas valve and control with highly foamed soap water for any gas leakage on the connection you have made.

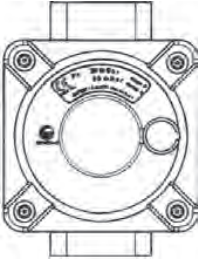
FINAL CONTROL

- Plug the power cable to the outlet and activate the fuse of the equipment.
- Check all functions
- After the gas connection, check the operation of all burners. The flame should have a blue-green color. If the flame is unstable, increase the minimum power. Explain to the consumer how to use the burners correctly and review the instruction manual with them.

ADJUSTMENT OF BURNERS

REGULATOR

This part is used in some countries or regions.



If the regulator is mounted on the product, do not remove it and do not play with its adjustment.
This device is fixed to prevent any failures arising from high gas pressure.

LPG - NG / NG – LPG CONVERSIONS

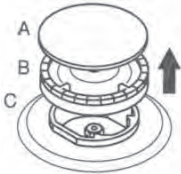


Figure 7



Figure 7.1



Figure 7.2

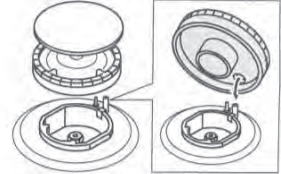


Figure 7.3

Remove the burner cover and burner as shown in the Figure 7.
Remove the injector by help of 7's socket screw driver as shown in the Figure 7.1.
Fix the injector (D) you want to convert as shown in the Figure 7.2.
Put the burner in place again as shown in the Figure 7.3.
Upon completion of the conversion, then burn the burner in order and remove the switch on the control panel and adjust the low flame length by tightening or untightening the screw on the gas valve tap or inside the valve shaft (Figure 7.4)



Figure 7.4

BURNER INFORMATION

Burner injector values		G20-13 mbar	G20-20 mbar	G20-25 mbar	G25.3-25 mbar	G30-30 mbar	G30-37 mbar	G30-50 mbar	G31-37 mbar
Auxiliary	Injector	Ø 0,92	Ø 0,70	Ø 0,70	Ø 0,75	Ø 0,50	Ø 0,50	Ø 0,45	Ø 0,50
	Power	1,15 kW	0,90 kW	0,95 kW	0,90 kW	0,90 kW	1,10 kW	0,90 kW	0,90 kW
	Consumption	0,110 m³/h	0,086 m³/h	0,090 m³/h	0,097 m³/h	65 g/h	79 g/h	65 g/h	64 g/h
Semi rapid	Injector	Ø 1,10	Ø 0,92	Ø 0,92	Ø 1,00	Ø 0,65	Ø 0,65	Ø 0,60	Ø 0,65
	Power	1,75 kW	1,55 kW	1,65 kW	1,60 kW	1,65 kW	1,70 kW	1,65 kW	1,65 kW
	Consumption	0,167 m³/h	0,148 m³/h	0,157 m³/h	0,173 m³/h	120 g/h	124 g/h	120 g/h	118 g/h
Rapid	Injector	Ø 1,40	Ø 1,20	Ø 1,20	Ø 1,20	Ø 0,80	Ø 0,80	Ø 0,70	Ø 0,80
	Power	2,80 kW	2,60 kW	2,80 kW	2,40 kW	2,50 kW	2,60 kW	2,50 kW	2,50 kW
	Consumption	0,268 m³/h	0,248 m³/h	0,267 m³/h	0,260 m³/h	182 g/h	189 g/h	182 g/h	179 g/h
Auxiliary (Sabaf)	Injector	Ø 0,92	Ø 0,72 (X)	Ø 0,70	Ø 0,72 (F1)	Ø 0,50	Ø 0,47	Ø 0,43	Ø 0,50
	Power	1,15 kW	0,90 kW	0,95 kW	0,95 kW	0,90 kW	0,90 kW	0,90 kW	0,90 kW
	Consumption	0,110 m³/h	0,086 m³/h	0,090 m³/h	0,105 m³/h	65 g/h	65 g/h	65 g/h	64 g/h
Semi rapid (Sabaf)	Injector	Ø 1,10	Ø 0,97 (Z)	Ø 0,92	Ø 0,94 (Y)	Ø 0,65	Ø 0,62	Ø 0,58	Ø 0,65
	Power	1,75 kW	1,70 kW	1,70 kW	1,70 kW	1,65 kW	1,65 kW	1,65 kW	1,65 kW
	Consumption	0,167 m³/h	0,162 m³/h	0,162 m³/h	0,188 m³/h	120 g/h	120 g/h	120 g/h	118 g/h
Rapid (Sabaf)	Injector	Ø 1,40	Ø 1,15 (Y)	Ø 1,10	Ø 1,21 (F2)	Ø 0,85	Ø 0,80	Ø 0,75	Ø 0,85
	Power	2,80 kW	2,90 kW	2,90 kW	2,80 kW	2,80 kW	2,50 kW	2,80 kW	2,80 kW
	Consumption	0,268 m³/h	0,276 m³/h	0,276 m³/h	0,310 m³/h	204 g/h	182 g/h	204 g/h	200 g/h
Rapid / mini Wok (Sabaf)	Injector	Ø 1,30	Ø 1,15	Ø 1,10	Ø 1,15	Ø 0,80	Ø 0,80	Ø 0,73	Ø 0,80
	Power	2,30 kW	2,30 kW	2,50 kW	2,20 kW	2,50 kW	2,60 kW	2,50 kW	2,50 kW
	Consumption	0,219 m³/h	0,219 m³/h	0,238 m³/h	0,244 m³/h	182 g/h	189 g/h	182 g/h	179 g/h
Dual Wok (Sabaf)	Injector	Ø 1,90	Ø 1,55	Ø 1,55	Ø 1,50	Ø 1,03	Ø 1,00	Ø 0,83	Ø 1,03
	Power	4,25 kW	4,20 kW	4,20 kW	4,20 kW	4,20 kW	4,20 kW	4,20 kW	4,20 kW
	Consumption	0,405 m³/h	0,400 m³/h	0,400 m³/h	0,455 m³/h	305 g/h	305 g/h	305 g/h	300 g/h
Triple Wok (Sabaf)	Injector	-	Ø 1,45	-	-	Ø 0,98	Ø 0,98	-	Ø 0,98
	Power	-	3,70 kW	-	-	3,80 kW	4,10 kW	-	3,80 kW
	Consumption	-	0,352 m³/h	-	-	276 g/h	298 g/h	-	271 g/h
Auxiliary	Injector	-	Ø 0,70	-	-	Ø 0,50	Ø 0,50	-	Ø 0,50
	Power	-	1,00 kW	-	-	1,00 kW	1,15 kW	-	1,00 kW
	Consumption	-	0,095 m³/h	-	-	72 g/h	83 g/h	-	71 g/h
Semi rapid	Injector	-	Ø 0,95	-	-	Ø 0,60	Ø 0,60	-	Ø 0,60
	Power	-	1,65 kW	-	-	1,50 kW	1,65 kW	-	1,50 kW
	Consumption	-	0,157 m³/h	-	-	109 g/h	119 g/h	-	107 g/h
Rapid	Injector	-	Ø 1,20	-	-	Ø 0,70	Ø 0,70	-	Ø 0,70
	Power	-	2,65 kW	-	-	2,10 kW	2,20 kW	-	2,10 kW
	Consumption	-	0,252 m³/h	-	-	152 g/h	159 g/h	-	149 g/h

HANDLING OPERATIONS

- Keep the product in its original box and carry the product inside this box. Comply with the instructions given on the box. If its original carton is not available, wrap it by use of bubble packaging material or a thick cardboard and band it tightly.
- Put the wire grill and tray inside the oven in the inner part of the oven door to prevent them from giving damage to the oven door and place a carton strip aligned with these trays. And band the oven door to the side walls.
- Band and fix the heads and pan supports tightly.
- Do not use the door or door handle to carry or move the product.
- Do not put any article on the product. The product should be carried upright.
- Control the product visually against any damage that may have occurred during the handling.

DISPOSAL OF THE PACKAGING

- Packaging materials are dangerous for the children. Keep the packaging materials at a place out of reach of the children.
- Packaging of the product is produced by recyclable materials. Sort them out according to the waste instructions and dispose. Do not throw them together with the domestic waste.

CORRECT DISPOSAL OF THE PRODUCT



This marking indicates that this product should not be disposed with other household wastes. To prevent possible harm to the environment or human health from uncontrolled waste disposal, recycle it responsibly to promote the sustainable reuse of material resources.

To return your used device, please use the return and collection systems or contact the retailer where the product was purchased. They can take this product for environmentally safe recycling.

Before disposing of the product, cut the power cord and break the door lock (if applicable) to prevent risk to children.

PRELIMINARY PREPARATION

THINGS REQUIRED TO BE DONE FOR ENERGY SAVING

The following information will help you use the product ecologically by making energy saving:

- Use containers dark in color or enamel covered with good heat transmission in the oven.
- When cooking the food, preheat the oven if it is specified so in the recipe or user manual.
- Do not open the oven door frequently during the cooking process.
- Try to operate more than one dish in the furnace simultaneously. You may cook two cooking containers on the wire shelf at the same time.
- Cook more than one food successively. Thus the heat will not lose its heat.
- Switch off the oven several minutes before the cooking time expires. in such case, do not open the oven door.
- Defrost the frozen food before baking.

FIRST USE

FIRST CLEANING

- Some detergents or cleaning agents may give damage to the surface.
- Remove all packaging materials.
- Wipe clean the surface of the product with a damp cloth or sponge and then wipe it dry with a cloth.

FIRST HEATING

- Heat the product about 30 minutes and then switch it off. in this manner, any residuals and layers that might have left during the manufacturing process will be incinerated and removed.
- Hot surfaces may cause burns! Do not touch the hot surfaces of the unit. Keep the children away from the product and use oven gloves.

ELECTRIC OVEN

1. Remove all baking trays and wire grill out of the oven.
2. Close the door of the oven.
3. Bring it to the static position.
4. Choose the highest temperature (see Use of the electric oven).
5. Operate it about 30 minutes.
6. Switch off the oven (see Use of the electric oven)
7. Smell and smoke form during the first heating. Ensure good ventilation.

COOKING TIPS

General information about baking, roasting and grilling in the oven. Burning risk due to hot steam. Show care when opening the oven door as it may emit steam.

Hints about baking in the oven

- Use non-stick covered plates of suitable metal plates or aluminum containers or heat-resistant silicone forms
- Use the area on the shelf in an optimum way as far as you can.
- Place the cooking form at the center of the shelf in the oven.
- Select the proper shelf position prior to operation of the oven or grill. Do not change the shelf position when the oven is hot.
- Keep the oven door closed.

Hints about roasting

- When you cook whole chicken, turkey or big meat part, it will improve the baking performance if you cook them by marinating them with lemon juice and black pepper.
- Roasting meat with bones will last 15-30 minutes more than roasting meats without bones.
- After the baking period is off, keep the meat in the oven for about 10 minutes. This meat stock will distribute better to the roasted meat and when the meat is cut, it does not come out.
- Fish should be placed in flameproof plate and positioned on the medium or lower shelf.

Hints about grilling

When you grill red meat, fish and poultry, it becomes brown quickly and have a good shell and does not dry up. Flatten meats, skewer meats and sausages and vegetables (e.g. tomatoes, onion) are particularly suitable for grilling.

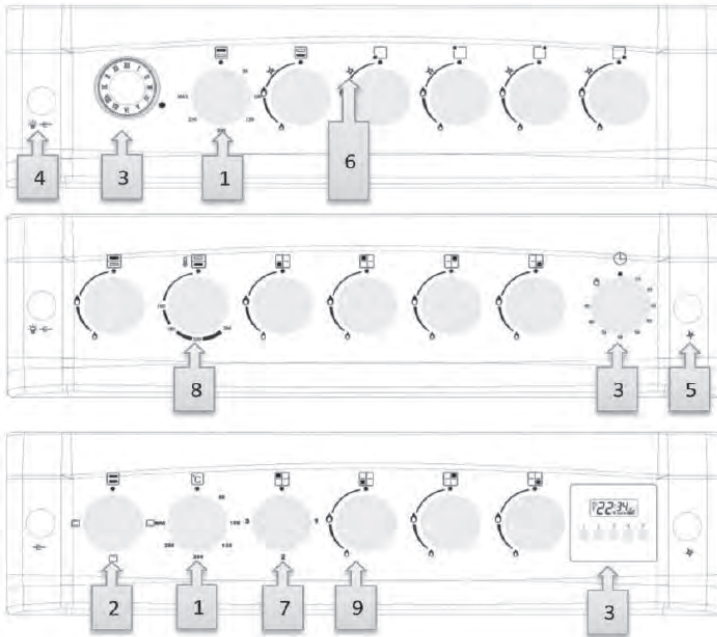
- Place the food to be grilled on the wire grill or tray with wire grill in such a way that they will not exceed size of the heater.
- Drive the grill wire or oven tray to the level you desire in the oven.
- If you put a little water in the oven tray, then you can clean it easily later on.

Fire risk from the food not proper for grilling. Grill only the food proper for intensive roasting heat.

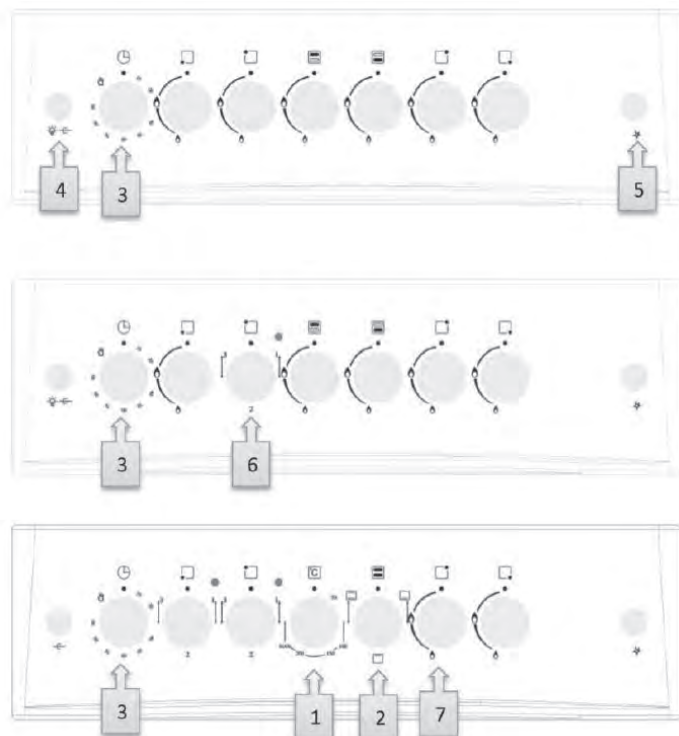
Do not place the food much behind the wire. Here is the hottest zone and the oily food may catch fire.

USE OF THE COOKER

Selection of the temperature and operating mode

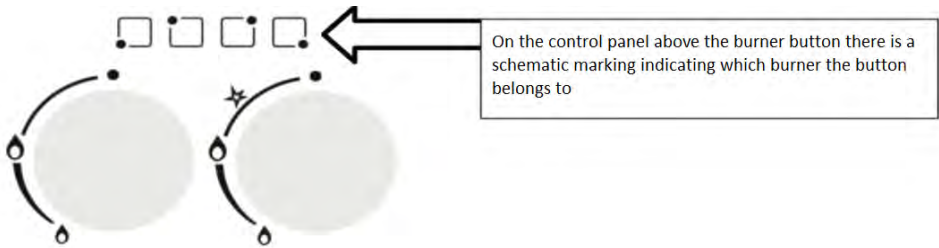


1. Electric temperature button
2. Electric function button
3. Timer button
4. Light and rotisserie spit
5. Electric ignition
6. Button ignition symbol
7. Electric hotplate button
8. Gas thermostat oven button
9. Gas burner button

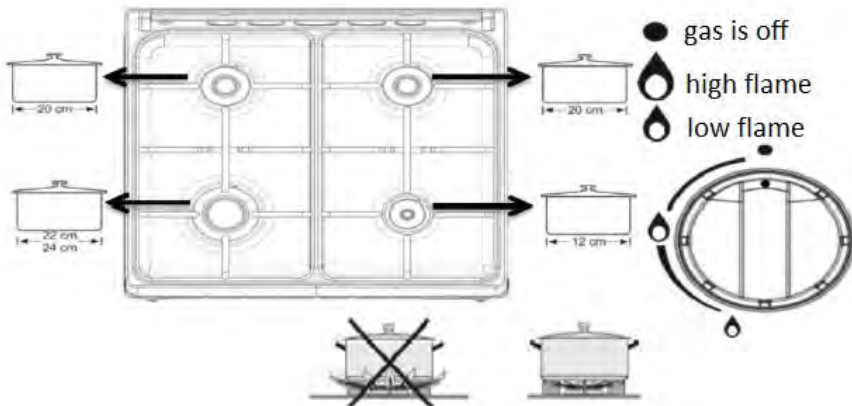


1. Electric temperature button
2. Electric function button
3. Timer button
4. Light and rotisserie spit
5. Electric ignition
6. Electric hotplate button
7. Gas burner button

USE OF GAS BURNERS



1. After pressing the gas burner button, turn it counterclockwise and open a strong flame.
2. Light the burner.
3. Bring it to the desired flame position.
4. Bring the burner button to the upper point clockwise in order to close the burner when the desired cooking time expires.



The size of the cookware should correspond to the size of the flame. The flame should not go beyond the cookware. The cookware must be in the middle of the pan support.

Do not use cookware with a concave or convex bottom.

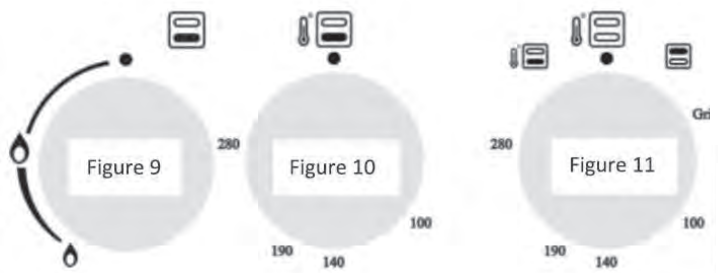
Gas breaker safety mechanism (versions with thermal element)

Thermal element cuts gas immediately by engagement of the safety mechanism in case of liquid overflow on the upper of burners.



1. After pressing the gas burner button, turn it counterclockwise and open a strong flame.
2. Light the burner.
3. After igniting, keep the button pressed for 3-5 seconds engage the safety mechanism.
4. If the ignition cannot be achieved after you press it, repeat the same procedure by keeping the button pressed for 15 seconds.
5. Bring it to the desired flame position.
6. Bring the burner button to the upper point clockwise in order to close the burner when the desired cooking time expires.

USE OF THE GAS OVEN



On the control panel the regulator has markings which show its position.

1. Push the button of the gas oven anticlockwise and bring it to high flame and / or the heat position on the panel.
2. As shown in the Figure 11, the oven is controlled by the upper heater burner. Push on the button and turn clockwise and bring it to the grill or flame sign.
3. Switch on the burner depending on the characteristic of your oven.

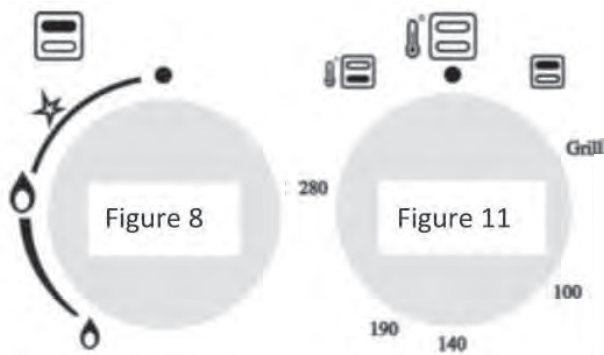
Hole for manual ignition:



4. In the versions with thermal element, keep the button pressed for 3-5 seconds more after the ignition and ensure the safety mechanism engage.
5. If ignition does not occur after release of the button, repeat the same procedure by keeping it pressed for 15 seconds.
6. Set it to the desired flame position.
7. Bring the oven button to the highest point clockwise in order to switch off the oven when the baking is over.
8. Do not operate the lower and upper burners at the same time. Otherwise, the surface temperature of the touchable parts will rise too high.

	G30 – 30 mbar	G20 - 20 mbar	G30 – 50 mbar
Oven upper burner	Ø 0,70	Ø 0,92	Ø 0,65
Oven lower burner	Ø 0,75	Ø 1,10	Ø 0,70

USE OF THE GAS GRILL



1. As shown in the Figure 11, the oven is controlled by the upper heater burner. Push on the button and turn clockwise and bring it to the grill or flame sign.
2. Switch on the burner depending on the characteristic of your oven.
3. If ignition does not occur after release of the button, repeat the same procedure by keeping it pressed for 15 seconds.
4. Set it to the desired flame position.
5. When using the grill, the grill deflector must be used. The grill deflector is designed to protect the control panel and buttons when using the oven in grill mode and keep the door open the specified distance. Never use the grill burner when the oven burner operates.
6. Place the grill deflector under the control panel by opening the oven door and locating the panel over the lugs as per the diagram below. The panel must be fitted with the symbol facing upwards. Then secure the grill deflector by gently closing the door. Use the grill deflector suitable for your product. (Figure 12 or Figure 13)

CAUTION: NEVER USE THE GRILL BURNER WHEN THE OVEN BURNER OPERATES.

1. Please use the grill deflector in order to avoid heat damaging the control panel and the buttons when the oven is in grill mode.
2. **CAUTION:** Accessible parts may be hot when the grill is in use. Young children should be kept away.
3. It is important to keep the oven door open the specified distance when cooking in grill mode.
4. Never leave the cooker unattended when grilling.
5. Allow grill deflector to cool before removing.

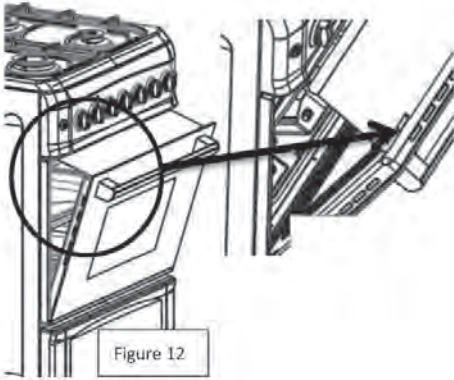


Figure 12

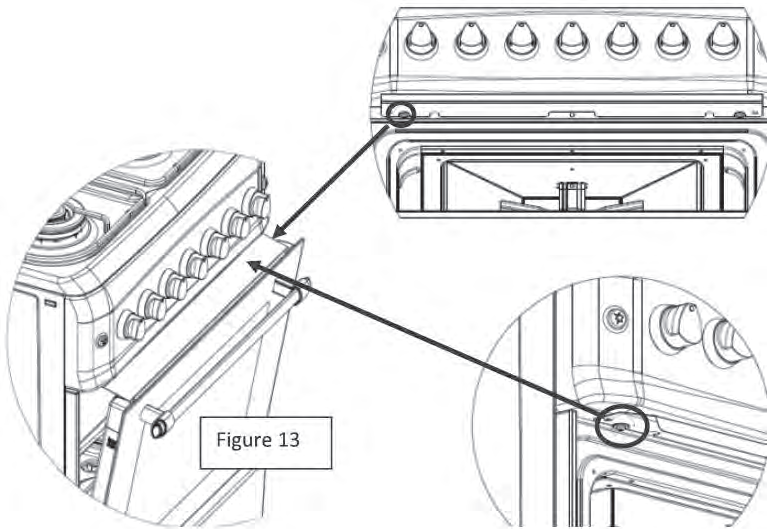
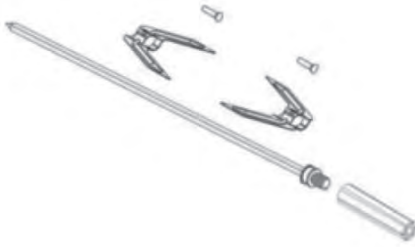


Figure 13

ROTISSERIE SPIT

1. If your appliance is equipped with accessories for turning a piece of meat or a whole chicken, loosen the bolt on the attachment of the V-shaped parts of the skewer, which should be passed through the meat.
2. After that, the meat (for example, chicken) is fixed with the help of V-shaped parts, the bolt is screwed.
3. The bakelite part behind the skewer will ensure convenient carrying. During cooking, this part must be removed.
4. The weight of the product on the skewer should not exceed 2.5 kg.



USE OF ELECTRIC OVEN

Operating mode of the electric oven is selected by the function button. Temperature setting is made by the temperature button. All oven functions are switched off by bringing the respective button to off (upper) position.

1. Set the baking period with the help of oven timer (see Use of oven timer).
2. Set desired temperature.
3. Set desired operating mode.

The oven is heated up to the set temperature and maintains it. Temperature light is on during heating.

Switching off electric oven:

1. Set oven timer to off position. In case the timer is set to a certain time, the timer will automatically switch off.
2. Set the mode button and temperature button to 'off' (upper) position.

OVEN OPERATING MODES

The sequence and set of operating modes indicated below may differ depending on the oven model.

Upper and Lower Heating

Upper and lower heating is on. Food is heated from up and down simultaneously. For example, it is suitable for pastries, cakes in the baking forms and stews. Bake it in a single tray.

Upper Heating

Only upper heating is on. For example, it is suitable for cakes with shining surface and food which you desire to become brown on the top.

Lower Heating

Only lower heating is on. For example, it is suitable for pizza and food which you desire to become brown on the bottom.

Lower + upper + turbo fan (convection)

Upper + lower and turbo engine is open. It ensures more uniform heating for the food thanks to its turbo fan. For example, it is suitable for cakes, yoghurt and pastries or cakes in the baking forms and casseroles. Bake it in a single tray.

Grill

Grill operates under upper part of oven. It is suitable for grilling meat.

- For grilling, put the food portions on the correct shelf position under the grill heater.
- Bring the temperature to the maximum point.
- Turn the food halfway of the grill time.

Defrosting mode

It's used for defrosting products before cooking

Turbo fan (convection)

Upper + lower and turbo engine is open. It ensures more uniform heating for the food thanks to its turbo fan. For example, it is suitable for cakes, yoghurt and pastries or cakes in the baking forms and casseroles. Bake it in a single tray.

Grill + rotisserie spit

Cooking with the help of grill heating element and spit for meat turning. It ensures uniform roasting and cooking of the meat, chicken and similar food arranged on the rotisserie spit. Set the temperature to the maximum level.

Grill + turbo fan (convection)

Grill heating element and turbo fan are switched on at the same time. It ensures more uniform heating for the food thanks to convection. It is suitable for cooking in a cookware, for example casserole. Bake it in a single tray.

USE OF OVEN TIMER

Mechanical timer




Turn the timer setting button clockwise and set the baking time.

Analogue timer



Push the button to set the timer and keep it pressed and turn anticlockwise.

Using the analog timer, you can set the cooking time to 180 minutes. The alarm sound signal starts automatically and sounds after the set time. To turn off the sound, turn the knob counterclockwise again without pressing and keep turning until the symbol  appears on the screen. In this position, it does not sound.

If you do not want to use the timer function, set the knob counterclockwise toward the hand symbol.

Digital timer



Digital timer ensures that the food placed in the oven will be ready at the time you desire. For this purpose, simply program the baking time of the food and the time you want your food to be ready.

In addition, it can be used as a buzzer programmed by minutes separately from the oven.

When connecting to the mains

After connecting the device to the mains, the timer symbol and the inscription «Auto» will flash on the screen. In this state, any cooking program cannot be executed. You just need to set the current time. To do this, you need to switch to manual mode.

To switch to manual mode, press and release the buttons at the same time $\leftarrow\rightarrow$ and \rightarrow .



Setting the time

Setting the time is possible in the absence of any active cooking program.

1. Switch to manual mode. The colon between the hours and minutes will flash.
2. Use the «+» and «-» buttons to set the time. If you press and hold these buttons, the values will change faster.
3. 5 seconds after pressing, the display will stop flashing and the set time will be automatically fixed.



Buzzer settings

With this function, you can set a sound notification after a certain period of time.

1. Press the buzzer setting button.
2. Using the «+» and «-» buttons, set the time interval after which the sound signal will sound.
3. As soon as the current time appears on the display, the buzzer will be set automatically.



Turning off the buzzer

When the set time expires, the sound signal will start to sound. To turn off the signal, press the buzzer button.



Automatic cooking program

Setting the duration of cooking, the end time and the start of cooking.

Place the dish in the oven and to start the cooking process immediately, simply set the time required for cooking: For example:

1. The current time is 18:30



2. Press the cooking time setting button:



3. Using the «+» and «-» buttons, set the time needed to prepare the dish:



4. After a few seconds, the current time will appear on the display and the time required to prepare the dish will be recorded (this will be indicated by a corresponding mark on the display):



In this way, you have programmed the oven to run for 2 hours and 15 minutes.

Note: Don't forget to set the mode selection buttons and cooking temperature.



Note: When setting the cooking mode or during the program, you can cancel the program by switching to manual mode.

In the above example, you programmed only the cooking time - the timer will start immediately, as well as the cooking process. The oven will finish the cooking process at 20:45.

Current time 18:30 + set cooking time 2:15 = 20:45

5. To view the cooking completion time, press the button →



6. If you need to change the cooking time (for example, from 20:45 to 21:30), do the following:

- Press the button →
- Change the cooking end time using the «+» and «-» buttons
- After a few seconds, the settings will be fixed automatically and the display will return to displaying the current time.



With the current settings, the cooking process will start in 45 minutes (at the current time of 18:30): Time of cooking completion 21:30 minus cooking time 2:15 = 19:15.

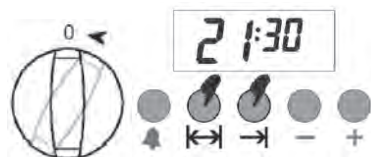
When 19:15 comes, the cooking process will start and the appropriate mark will appear on the display:



7. When the cooking process is finished, a sound notification is activated, which will sound for 7 minutes or until you turn it off.



8. When finished, turn off the oven and reset the timer.



Note: The oven will remain off until you reset the oven timer.

In the given example, the cooking time was initially set; the cooking

end time was calculated automatically and was changed by us in the second stage. It is also possible to set the cooking end time first, in which case the cooking time will be calculated automatically and it can be edited at the second stage.

IN CASE OF POWER FAILURE

in case the mains power fails, the oven will deactivate for safety. After this case, the time and the inscription «Auto» will flash on the screen. If there is current program at the moment, it will be deleted. The display will show the time as 0:00 and the time is required to be set. Firstly switch to the manual mode (see Manual Mode). And then you may set the time with the help of «+» and «-» - buttons.

Note:

- If the electricity is cut off for a short period of time, the system will save the settings.
- If you do not intend to operate the oven, remember to bring the buttons of the oven to OFF position.
- Flickering «AUTO» means that the oven is deactivated, to return to the operating mode it is necessary to switch to «manual mode».

CHILD LOCK FUNCTION

This function serves to protect against unwanted changes to your oven settings. When the child lock is activated, all buttons will be inactive. When the button lock is activated while the cooking program is running, only the buttons are locked, when the lock is activated in manual mode, the buttons are locked and the oven is also deactivated.

Note: When the button lock is activated when none of the cooking programs is active, the oven will be deactivated for safety reasons. By canceling the blocking of the buttons, the oven can be used again.

- To activate the lock function, press and hold the manual mode activation button for 3 seconds:



- The key symbol will be displayed on the screen - the lock function is activated:



- To unlock, you must press the manual mode buttons again within 3 seconds.

Note: if the buzzer is activated when the child lock function is activated, you can turn it off by pressing the manual mode buttons. The lock will remain activated.

12/24-HOUR CLOCK

By default, the time format is set to 24 hours. To change the time format, press and hold the «+» button for 3 seconds.



Note: If the power is turned off for a long time, the time settings will return to the default format.

BUZZER VOLUME ADJUSTMENT (SOUND NOTIFICATION)

You can change the buzzer volume.

- By pressing and holding the «-» button, you can listen to the adjusted sound.
- By releasing and pressing the «-» button again, you can listen to the next sound volume and select it. (3 levels)
- The buzzer will now sound at the volume you selected.

Note: By default, the settings are set to maximum volume. If the volume settings have been changed, the buzzer settings will return to the default settings when the power is turned off for a long period of time.

START OF THE COOKING PROCESS

To operate the oven, you should also set the time when selecting the cooking mode and temperature you desire. Otherwise, the oven will not operate.

- Set the cooking time by turning the timer setting button clockwise
- Put the food into the oven.
- Select the operating mode and temperature (see Use of the electric oven).

The oven will heat up to the temperature you set and maintain that temperature till the end of the cooking duration you selected.

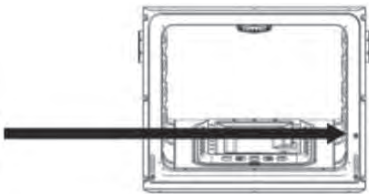
When the cooking time is over, the timer button will automatically return anticlockwise. An alarm will sound indicating the expiration of time and the power will turn off.

If you do not desire to use timer function, turn the button anticlockwise toward the manual hand symbol.

- Switch off the oven by use of the timer setting button, function button and temperature button.
- To switch off the oven earlier than the time you select turn the timer setting button anticlockwise to the stop point.

COOKING TIME TABLE

The lowest shelf of the oven is the 1st shelf.



Note: the specified values have been determined at the laboratory environment. Values suitable for your taste may differ from these values. The degree of readiness of the dish can be affected by the region of residence, the geographical area of origin of the products, the amount, the period of their production and the degree of cooling.

Food	Cooking container	Shelf position	Temperature, °C	Cooking duration, min (approx.)
Cake in tray	Oven tray	2	170-180	25-25
Cake in form	Cake form	1-2	170-180	30-40
Cookies	Oven tray	2	170-190	25-35
Crispy puff pastry	Oven tray	2	170-190	25-35
Donuts	Oven tray	2	170-180	25-35
Flan	Oven tray	1-2	200	40-50
Leavened dough	Oven tray	1-2	200	35-45
Pastry	Oven tray	1-2	180-190	25-35
Phyllo dough pastry	Oven tray	1-2	180-190	40-50
Pizza	Oven tray	1-2	200-220	15-20
Beef	Oven tray	1-2	15 min at max*	100-110
Lamb	Oven tray	1-2		90-100
Chicken	Oven tray	1-2		60-70
Turkey	Oven tray	1-2	25 min at 220*	180-240
Fish	Oven tray	1-2	200	15-25

* Switch to 150 °C after the specified time at the specified temperature

OPERATION OF GRILL

Please use the grill deflector to avoid heat damage to the control panel and buttons when the oven is in grill mode.

CAUTION: Accessible parts may be hot when using the grill. Small children should be kept away.

It is important to keep the oven door open the specified distance when cooking in the grill mode.

Never leave the cooker unattended while grilling.

Allow the deflector to cool before removing.

When using the grill, turn the timer control (if equipped) to the hand symbol.

1. Turning on the grill: set the cooking mode control to the grill symbol.
2. After that, set the desired grill temperature. The temperature light comes on.
3. If necessary, warm up for about 5 minutes.
4. Turning off the grill: set the mode control to the off (upper) position.

TABLE OF COOKING TIME ON ELECTRIC GRILL

Note: the specified values have been determined at the laboratory environment. Values suitable for your taste may differ from these values. The degree of readiness of the dish can be affected by the region of residence, the geographical area of origin of the products, the amount, the period of their production and the degree of cooling.

Food	Shelf position	Grilling period, min (approx.)*
Fish	3	30-40
Chicken chops	3	40-50
Lamb chops	3	25-35
Steak	3	25-35
Veal chops	3	25-35
* Depends on thickness		

USE OF ELECTRIC HOTPLATE

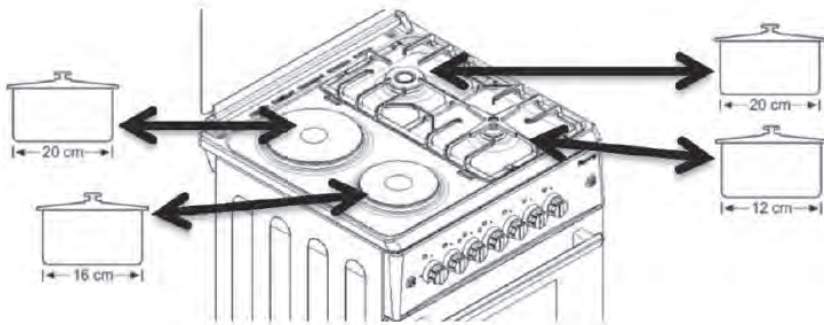
If your product is equipped with electric hotplate, the switching system is optionally as shown below:



Switch position	Ø 145, 1000 BW	Ø 145 rapid, 1500 W	Ø 180, 1500 W	Ø 180 rapid, 2000 W
1	100 W	156 W	155 W	200 W
2	165 W	210 W	185 W	250 W
3	255 W	285 W	330 W	330 W
4	510 W	820 W	390 W	930 W
5	750 W	1070 W	791 W	1250 W
6	1000 W	1500 W	1500 W	2000 W



Switch position	Ø 145, 1000 W	Ø 145 rapid, 1500 W	Ø 180, 1500 W	Ø 180 rapid, 2000 W
1	250 W	400 W	400 W	750 W
2	750 W	1100 W	1100 W	1250 W
3	1000 W	1500 W	1500 W	2000 W



For the most efficient use of an electric stove, it is recommended to use pans with a diameter of 16-20 cm. Place only pans with dry bottoms on the plate. Do not place pan lids on the plate, especially if they are wet. After use, after cooling the plate, wipe it with a damp cloth. If the plate is very dirty, clean it thoroughly with water and detergent. After cleaning the plate, heat it for a few minutes to dry it. If you are not going to use the hotplate for a long time, apply a thin layer of machine oil to the top of the hotplate. The stainless steel around the hotplate may change color. This does not affect the use of the device.

MAINTENANCE AND CLEANING

General information

If the product is regularly cleaned, its service time will be extended and problems that may arise will be reduced.

1. Electric shock risk! Before cleaning, switch the product off to avoid electric shock risk.
2. Hot surfaces may cause burns! Allow the product to cool down before cleaning.
3. After each use of the device, it should be thoroughly cleaned. In this way, the burning of food residues during further use of the device is prevented.
4. There is no need for a special cleaning agent to clean the device. Clean the device with a cloth or sponge moistened with washing-up liquid diluted in warm water and wipe dry with a dry cloth.
5. After the cleaning procedure, make sure that the liquid and product residues are completely removed.
6. Do not use any cleaning agent containing acid or chlorine to clean the surfaces and handle. Clean by wiping in one direction by help of soft cloth soapy and liquid (no-scratch) detergent.
7. Some detergents or cleaning agents may give damage to the surface. Do not use aggressive detergents, cleaning powder/cream or sharp objects.
8. Do not use steam cleaning products for cleaning purpose.

Cleaning of the control panel

Clean the control panel and control buttons with a damp cloth and wipe it with a dry cloth.

Control panel may be damaged! Do not remove the control switch to clean the control panel.

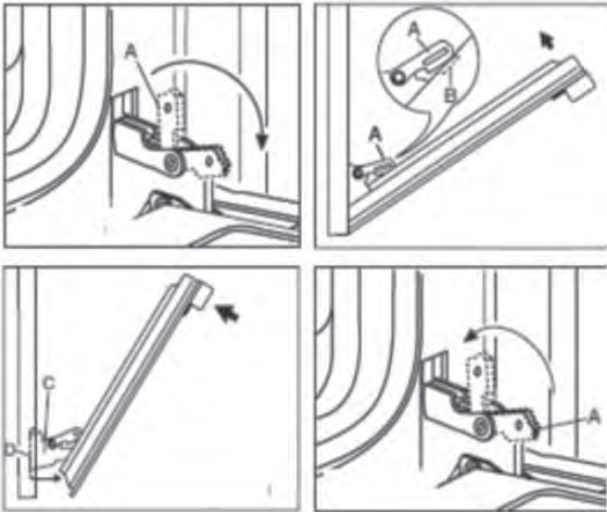
Oven cleaning

There is no need to use any oven cleaner or other special cleaning agents to clean the oven. It is recommended to wipe the oven with a damp cloth while it is still warm.

Cleaning of the oven door

Do not use aggressive cleaning agents or metal scrapers to clean the oven door; these materials may scratch the surface and give damage to the glass. Clean it with a damp cloth and wipe it with a dry cloth.

Removal of the oven door



As shown in the pictures above:

1. Turn part A in the direction of the arrow.
2. Place part A inside part B.
3. Moving the door forward in the direction of the arrow, pull it toward you.

Replacing the oven light bulb

Prior to replacement of the oven light, switch off the power and allow it to cool down to prevent risk of electric shock and burns.

Oven light is a special electric lamp resistant to heat up to 300°C. For specifications of the lamp see technical specifications.

You may have the oven lamps from the Authorized Service Centers.

1. Switch off the power of the product.
2. Remove the glass cover by turning anticlockwise.
3. Remove the lamp by turning anticlockwise and replace it with a new one.
4. Install the glass cover in place.

TROUBLESHOOTING GUIDE

Product does not operate:

1. Plug (grounded) of the product may not be connected. Make sure it is plugged.
2. The fuse may be defective or blown. Check the fuses in the fuse box. If the fuse has blown, turn it on again.
3. Mains could have power surges. Unplug and plug again.

Steam comes out from the oven when it operates: Steam coming out during operation of the product is normal. it is not a failure. Metal sounds are heard when the product heats up and cools down: metal parts expands when they are heated, resulting in audible sounds. it is not a cause of failure.

Oven does not heat:

1. No power. Control whether power is available at home and check the fuses in the fuse box. If required, engage the fuses again.
2. May be timer has not been set in case of versions with timer. Set the timer or bring it to the manual (hand) sign.
3. Possibly function and/or temperature button has not been set. Set the function and/or temperature button.

The oven does not light:

1. No electricity. Check for electricity in the house and fuses in the box. If necessary, activate the fuses again.

2. Maybe the oven light bulb is faulty. Replace the oven light bulb. If you have not been able to solve the problem using the recommendations in this section, contact an authorized service center. It is forbidden to try to repair the device by yourself.

INFORMATION FOR DOMESTIC OVENS

	Symbol	Value	Unit
Model identification		FSCF-C604W	
Type of oven		Oven	
Mass of the appliance	M	39,5	kg
Number of cavities		1	
Heat source per cavity (electricity or gas)		electricity	
Volume per cavity	V	72	l
Energy consumption (electricity) required to heat a standardised load in a cavity of an electric heated oven during a cycle in conventional mode per cavity (electric final energy)	$E_{C_{electric\ cavity}}$	0,72	kWh/cycle
Energy consumption required to heat a standardised load in a cavity of an electric heated oven during a cycle in fan-forced mode per cavity (electric final energy)	$E_{C_{electric\ cavity}}$	N/A	kWh/cycle
Energy consumption required to heat a standardised load in a gas-fired cavity of an oven during a cycle in conventional mode per cavity (gas final energy)	$E_{C_{gas\ cavity}}$	N/A	MJ/cycle kWh/cycle
Energy consumption required to heat a standardised load in a gas-fired cavity of an oven during a cycle in fan-forced mode per cavity (gas final energy)	$E_{C_{gas\ cavity}}$	N/A	MJ/cycle kWh/cycle
Energy Efficiency Index per cavity	EEL_{cavity}	84,47	

	Symbol	Value	Unit
Model identification		FSCF-C606BI FSCF-C606GB FSCF-C606MB FSCF-C606ST FSCF-C606W	
Type of oven		Oven	
Mass of the appliance	M	41,15 / 39,05 / 40,9 / 41,2 / 41,4	kg
Number of cavities		1	
Heat source per cavity (electricity or gas)		electricity	
Volume per cavity	V	66	l
Energy consumption (electricity) required to heat a standardised load in a cavity of an electric heated oven during a cycle in conventional mode per cavity (electric final energy)	EC _{electric cavity}	0,89	kWh/cycle
Energy consumption required to heat a standardised load in a cavity of an electric heated oven during a cycle in fan-forced mode per cavity (electric final energy)	EC _{electric cavity}	0,90	kWh/cycle
Energy consumption required to heat a standardised load in a gas-fired cavity of an oven during a cycle in conventional mode per cavity (gas final energy)	EC _{gas cavity}	N/A	MJ/cycle kWh/cycle
Energy consumption required to heat a standardised load in a gas-fired cavity of an oven during a cycle in fan-forced mode per cavity (gas final energy)	EC _{gas cavity}	N/A	MJ/cycle kWh/cycle
Energy Efficiency Index per cavity	EEL _{cavity}	107,59	

	Symbol	Value	Unit
Model identification		FSCF-C604CB FSCF-E604W	
Type of oven		Oven	
Mass of the appliance	M	34,3 / 34,7	kg
Number of cavities		1	
Heat source per cavity (electricity or gas)		electricity	
Volume per cavity	V	58	l
Energy consumption (electricity) required to heat a standardised load in a cavity of an electric heated oven during a cycle in conventional mode per cavity (electric final energy)	$E_{C_{electric\ cavity}}$	0,68	kWh/cycle
Energy consumption required to heat a standardised load in a cavity of an electric heated oven during a cycle in fan-forced mode per cavity (electric final energy)	$E_{C_{electric\ cavity}}$	N/A	kWh/cycle
Energy consumption required to heat a standardised load in a gas-fired cavity of an oven during a cycle in conventional mode per cavity (gas final energy)	$E_{C_{gas\ cavity}}$	N/A	MJ/cycle kWh/cycle
Energy consumption required to heat a standardised load in a gas-fired cavity of an oven during a cycle in fan-forced mode per cavity (gas final energy)	$E_{C_{gas\ cavity}}$	N/A	MJ/cycle kWh/cycle
Energy Efficiency Index per cavity	EEL_{cavity}	85,69	

	Symbol	Value	Unit
Model identification		FSCF-E605B FSCF-C606B FSCF-C606BG FSCF-C607CR	
Type of oven		Oven	
Mass of the appliance	M	35,85 / 38,85 / 39,05 / 39,25	kg
Number of cavities		1	
Heat source per cavity (electricity or gas)		electricity	
Volume per cavity	V	53	l
Energy consumption (electricity) required to heat a standardised load in a cavity of an electric heated oven during a cycle in conventional mode per cavity (electric final energy)	$E_{C_{electric\ cavity}}$	0,73	kWh/cycle
Energy consumption required to heat a standardised load in a cavity of an electric heated oven during a cycle in fan-forced mode per cavity (electric final energy)	$E_{C_{electric\ cavity}}$	0,78	kWh/cycle
Energy consumption required to heat a standardised load in a gas-fired cavity of an oven during a cycle in conventional mode per cavity (gas final energy)	$E_{C_{gas\ cavity}}$	N/A	MJ/cycle kWh/cycle
Energy consumption required to heat a standardised load in a gas-fired cavity of an oven during a cycle in fan-forced mode per cavity (gas final energy)	$E_{C_{gas\ cavity}}$	N/A	MJ/cycle kWh/cycle
Energy Efficiency Index per cavity	EEL_{cavity}	94,49	

INFORMATION FOR DOMESTIC GAS-FIRED HOBS

	Symbol	Value	Unit
Model identification		FSCF-C604W FSCF-C606BI FSCF-C606GB FSCF-C606MB FSCF-C607CR	
Type of hob		Gas hob	
Number of gas burners		4	
Energy efficiency per gas burner	EE _{gas burner}	Rapid burner: 57,49 Semi rapid burner: 57,75 Auxiliary burner: N/A	
Energy efficiency for the gas hob	EE _{gas hob}	57,66	

	Symbol	Value	Unit
Model identification		FSCF-C606ST FSCF-C606W	
Type of hob		Gas hob	
Number of gas burners		4	
Energy efficiency per gas burner	EE _{gas burner}	Wok burner: 54,10 Rapid burner: 57,49 Semi rapid burner: 57,75 Auxiliary burner: N/A	
Energy efficiency for the gas hob	EE _{gas hob}	56,44	

	Symbol	Value	Unit
Model identification		FSCF-C606B FSCF-C606BG	
Type of hob		Gas hob	
Number of gas burners		4	
Energy efficiency per gas burner	EE _{gas burner}	Wok burner: 60,03 Semi rapid burner: 57,75 Auxiliary burner: N/A	
Energy efficiency for the gas hob	EE _{gas hob}	58,51	

INFORMATION FOR DOMESTIC MIXED HOBS

	Symbol	Value	Unit
Model identification		FSCF-C604CB	
Type of hob		mixed hob	
Number of electric cooking zones and/or areas		2	
Heating technology (induction cooking zones and cooking areas, radiant cooking zones, solid plates) per electric cooking zone and/or area		Solid plates	
For circular electric cooking zones: diameter of useful surface area per electric heated cooking zone, rounded to the nearest 5 mm	∅	18 14,5	cm
For non-circular electric cooking zones or areas: length and width of useful surface area per electric heated cooking zone or area, rounded to the nearest 5 mm	L W	N/A	cm
Energy consumption per electric cooking zone or area calculated per kg	E _C electric cooking	218,3	Wh/kg
Number of gas fired burners		2	
Energy efficiency per gas burner	E _E gas burner	Semi rapid burner: 57,75 Auxiliary burner: N/A	

INFORMATION FOR DOMESTIC ELECTRIC HOBS

	Symbol	Value	Unit
Model identification		FSCF-E604W FSCF-E605B	
Type of hob		electric hob	
Number of electric cooking zones and/or areas		4	
Heating technology (induction cooking zones and cooking areas, radiant cooking zones, solid plates) per electric cooking zone and/or area		Solid plates	
For circular electric cooking zones: diameter of useful surface area per electric heated cooking zone, rounded to the nearest 5 mm	Ø	18 14,5	cm
For non-circular electric cooking zones or areas: length and width of useful surface area per electric heated cooking zone or area, rounded to the nearest 5 mm	L W	N/A	cm
Energy consumption per electric cooking zone or area calculated per kg	E _C electric cooking	218,3	Wh/kg
Energy consumption per the hob calculated per kg	E _C electric hob	213,3	Wh/kg

Producer: Re-Ma Metal Tekstil İnşaat Gıda Sanayi Ve Ticaret Limited Şirketi
 Producer address: Organize Sanayi Bölgesi, No:17 Organize Sanayi Bölgesi 19. Cadde,
 Melikgazi 38070, Kayseri, Türkiye.

Information about the month and year of manufacture of the device is indicated on the technical data plate located on the back of the device.

Умови гарантії:

Завод гарантує нормальну роботу виробу протягом 12 місяців з моменту його продажу за умови дотримання споживачем правил експлуатації і догляду, передбачених цією інструкцією.

Термін служби виробу 5 років.

Щоб уникнути непорозумінь, переконливо просимо Вас уважно вивчити Інструкцію з експлуатації, умови гарантійних зобов'язань, перевірити правильність заповнення гарантійного талона. Гарантійний талон дійсний тільки за наявності правильно та чітко зазначених: моделі, серійного номера виробу, дати продажу, чітких відбитків печаток фірми-продавця, підпису покупця. Модель та серійний номер виробу повинні відповідати зазначеним у гарантійному талоні.

При порушенні цих умов, а також у випадку, коли дані, зазначені в гарантійному талоні змінені, стерті або переписані, гарантійний талон визнається недійсним.

Налаштування та установка (монтаж, підключення тощо) виробу, описані в документації, що додається до нього, можуть бути виконані як самим користувачем, так і фахівцями УСЦ відповідного профілю і фірм-продавців (на платній основі). При цьому особа (організація), що встановила виріб, несе відповідальність за правильність і якість установки (налаштування). Просимо Вас звернути увагу на важливість правильної установки виробу як для його надійної роботи, так і для отримання гарантійного та безкоштовного сервісного обслуговування. Вимагайте від спеціаліста з налаштування внести всі необхідні відомості про установку до гарантійного талона.

У разі виходу виробу з ладу протягом гарантійного терміну експлуатації з вини виробника, власник має право на безкоштовний гарантійний ремонт при пред'явленні правильно заповненого гарантійного талона, виробу в заводській комплектації та упаковці до гарантійної майстерні або до місця придбання. Здоволення претензій споживача через провину виробника провадиться відповідно до закону «Про захист прав споживачів». При гарантійному ремонті термін гарантії продовжується на час ремонту та пересилання.

Warranty conditions:

The plant guarantees normal operation of the product within 12 months from the date of the sale, provided that the consumer complies with the rules of operation and care provided by this Manual.

Service life of the product is 5 years.

In order to avoid any misunderstanding we kindly ask you to carefully study the Owner's Manual, the terms of warranty, and check the correctness of filling the Warranty Card. The Warranty Card is valid only if the following information is correctly and clearly stated: model, serial number of the product, date of sale, clear seals of the company-seller, signature of the buyer. The model and serial number of the product must correspond to those specified in the Warranty Card.

If these terms are violated, and if the information specified in the Warranty Card is changed, erased or rewritten, the Warranty Card is considered invalid.

Setup and installation (assembly, connection, etc.) of the appliance are described in the attached documentation; they can be carried out both by the user, and by specialists having the necessary qualification sent by USC or selling companies (on a paid basis). In this case, the person (the institution) installing the appliance shall be responsible for the correctness and quality of installation (setup). Please pay attention to the importance of the correct installation of the appliance, both for its reliable operation, and for obtaining warranty and free service. Require the installation specialist to enter all the necessary information about the installation in the Warranty Card.

In case of failure of the appliance during the warranty period by the fault of the manufacturer, the owner is entitled to free warranty repair upon presentation of the correctly filled Warranty Card together with the appliance in the factory configuration packed in the original packaging to the warranty workshop or the place of its purchase. Satisfaction of the customer's claim due to the fault of the manufacturer shall be made in accordance with the law «On Protection of Consumers' Rights». In the case of warranty repair the warranty period shall be extended for the period of repair and shipment.

ГАРАНТІЙНИЙ ТАЛОН ARDESTO

Шановний Покупець! Вітаємо Вас з придбанням приладу торговельної марки ARDESTO, який був розроблений та виготовлений у відповідності до найвищих стандартів якості, та дякуємо Вам за те, що Ви обрали саме цей прилад.

Просимо Вас зберігати талон протягом гарантійного періоду. При купівлі виробу вимагайте повного заповнення гарантійного талону.

1. Гарантійне обслуговування здійснюється лише за наявності правильно і чітко заповненого оригінального гарантійного талону, у якому вказані: модель виробу, дата продажу, серійний номер, термін гарантійного обслуговування, та печатки фірми-продавця.*
2. Строк служби побутової техніки складає 5 років.
3. Виріб призначений для використання у споживчих цілях. У разі використання виробу в комерційній діяльності продавець/виробник не несуть гарантійних зобов'язань, сервісне обслуговування виконується на платній основі.
4. Гарантійний ремонт виконується впродовж терміну, вказаного в гарантійному талоні на виріб, в уповноваженому сервіс-центрі на умовах та в строки, визначені чинним законодавством України.
5. Виріб знімається з гарантії у випадку порушення споживачем правил експлуатації, викладених в інструкції з виробу.
6. Виріб знімається з гарантійного обслуговування у випадках:
 - використання не за призначенням та не у споживчих цілях;
 - механічні пошкодження;
 - пошкодження, що виникли у наслідок потрапляння всередину виробу сторонніх предметів, речовин, рідин, комах;
 - пошкодження, що викликані стихійними лихами (дощем, вітром, блискавкою та ін.), пожежею, побутовими факторами (надмірна вологість, запиленість, агресивне середовище та ін.);
 - пошкодження, що викликані невідповідністю параметрів живлення, кабельних мереж державним стандартам та інших подібних факторів;
 - при експлуатації обладнання в електромережі з відсутнім єдиним контуром заземлення;
 - при порушенні plomb встановлених на виробі;
 - відсутності серійного номера пристрою, або неможливості його ідентифікувати.
7. Гарантія не розповсюджується на витратні матеріали та аксесуари, а також фільтри, полиці, ящики, підставки та інші ємності для зберігання продуктів.
8. Термін гарантійного обслуговування складає 12 місяців з дня продажу.

* Відривні талони на технічне обслуговування надаються авторизованим сервісним центром.

Комплектність виробу перевірено. Із умовами гарантійного обслуговування ознайомлений, претензій не маю.

Підпис покупця _____

Авторизований сервісний центр ІП «І-АР-СІ»

Адреса: вул. Марка Вовчка, 18-А, Київ, 04073, Україна

Тел.: 0 800 300 345; (044) 230 34 84; 390 55 12

www.erc.ua/service

WARRANTY CARD



Dear Buyer! Congratulations on your purchase of the ARDESTO brand appliance, which was designed and manufactured in accordance with the highest quality standards, and we thank you for choosing this particular instrument.

We ask you to keep the coupon during the warranty period. When purchasing a product, require a full warranty card.

1. Warranty service is carried out only if there is a correctly and clearly filled original warranty card, which indicates: product model, date of sale, serial number, warranty service period, and the seller's seal. *
2. The service life of household appliances is 5 years.
3. The product is intended for consumer use. When using the product in commercial activities, the seller / manufacturer does not bear warranty obligations, after-sales service is performed on a paid basis.
4. Warranty repair is carried out within the period specified in the warranty card for the product in an authorized service center on the conditions and terms determined by applicable law.
5. The product is withdrawn from the warranty in case of violation by the consumer of the operating rules set forth in the instruction manual.
6. The product is removed from warranty service in the following cases:
 - misuse and non-consumer use;
 - mechanical damage;
 - damage caused by the ingress of foreign objects, substances, liquids, insects;
 - damage caused by natural disasters (rain, wind, lightning, etc.), fire, domestic factors (excessive humidity, dust, aggressive environment, etc.)
 - damage caused by non-compliance of power and cable network parameters with state standards and other similar factors;
 - when operating equipment in the power supply network with a missing single ground loop;
 - in case of violation of seals installed on the product;
 - lack of serial number of the device, or inability to identify it.
7. The warranty does not cover consumables and accessories, as well as filters, shelves, drawers, stands and other containers for storing products.
8. The warranty period is 12 months from the date of sale.

* Tear-off maintenance tickets are provided by an authorized service center.

The completeness of the product is checked. I have read the terms of the warranty service, no complaints.

Customer Signature _____

Warranty card/Гарантійний талон

Product information/Інформація про виріб

Product/Виріб

Model

Serial number/Серійний номер

Seller Information/Інформація про продавця

Trade organization name/Назва торгової організації

The address/Адреса

Date of sale/Дата продажу

Seller stamp/Штамп продавця

Соупон/Талон № 3

Seller stamp/

Штамп продавця/

Date of application/Дата звернення

Cause of damage/Причина пошкодження

Date of completion/Дата виконання

Соупон/Талон № 2

Seller stamp/

Штамп продавця/

Date of application/Дата звернення

Cause of damage/Причина пошкодження

Date of completion/Дата виконання

Соупон/Талон № 1

Seller stamp/

Штамп продавця/

Date of application/Дата звернення

Cause of damage/Причина пошкодження

Date of completion/Дата виконання