

**ARDESTO™**

# РУЧНИЙ МІКСЕР

Інструкція з експлуатації

# HAND MIXER

Instruction manual



**HMC-3000W**

## ІНСТРУКЦІЇ З ТЕХНІКИ БЕЗПЕКИ:

---

- Перед використанням цього приладу уважно прочитайте інструкцію з експлуатації.
- Збережіть ці інструкції, гарантійний талон, чек та, по можливості, коробку разом з внутрішнім пакуванням.
- Цей прилад призначений тільки для домашнього використання, а не для комерційного використання.
- Перед першим вмиканням перевірте, чи відповідають технічні характеристики, зазначені на виробі, параметрам електромережі.
- Цей прилад можуть використовувати діти у віці від 8 років та особи з обмеженими фізичними, чуттєвими або розумовими можливостями або з недостатністю досвіду й знань, якщо вони перебувають під постійним наглядом або їх проінструктовано щодо безпечного використання приладу та вони розуміють можливі небезпеки. Очищення та обслуговування споживачем не повинні здійснювати діти без нагляду.
- Діти не повинні грати з приладом.
- Завжди від'єднуйте міксер від джерела живлення, якщо він не використовується, а також перед збиранням, розбиранням або очищенням.
- Діти не повинні користуватися цим приладом. Зберігайте прилад та кабель живлення в недоступному для дітей місці.
- Регулярно перевіряйте кабель живлення та прилад. Не використовуйте при виявленні будь-якого дефекту.
- Не намагайтеся відремонтувати прилад самостійно, він має бути відремонтований кваліфікованими фахівцями, щоб уникнути будь-якої небезпеки.
- Якщо кабель живлення пошкоджений, він по-

винен бути замінений виробником, сервісним спеціалістом або кваліфікованим фахівцем, щоб уникнути небезпеки.

- Зберігайте прилад і кабель у місці, захищеному від прямих сонячних променів, вологи, гострих країв та інших небезпек.
- Ніколи не використовуйте прилад без належної уваги! Завжди вимикайте прилад, коли він не використовується, навіть протягом дуже короткого часу.
- Використовуйте прилад тільки з оригінальними деталями (гачками для тіста, віничками для збивання).
- Не використовуйте прилад поза приміщеннями.
- Забороняється занурювати прилад у воду або інші рідини та допускати будь-який контакт з ними. Не торкайтеся його вологими руками.
- Якщо прилад намокне або стане вологим, негайно дістаньте вилку з розетки. Не опускайте руки в воду!
- Використовуйте прилад тільки за призначенням.
- Забороняється торкатися робочих частин, що обертаються, під час їх руху; завжди чекайте, поки вони зупиняться. Тримайте руки, одяг, а також кухонні прилади подалі від міксера під час його роботи, щоб уникнути ризиків травмування або пошкодження міксера.
- Для уникнення бризок, завжди розміщуйте гачки для тіста або вінички для збивання безпосередньо в матеріалі, який потрібно змішати, перед увімкненням приладу.
- Ніколи не використовуйте цей прилад для змішування або перемішування будь-чого іншого, крім харчових продуктів.
- Не використовуйте під час приготування їжі або для киплячої рідини.

## КОМПЛЕКТАЦІЯ

---

Ручний міксер – 1 шт.

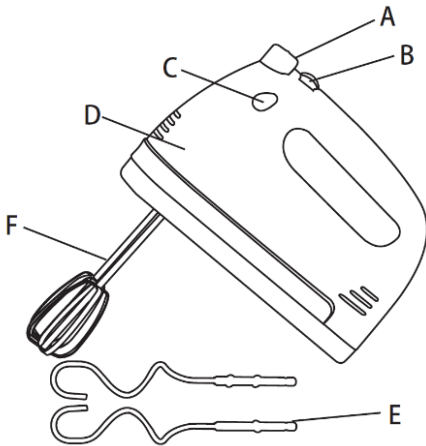
Віничок для збивання – 2 шт.

Гачок для тіста – 2 шт.

Інструкція з експлуатації (містить гарантійний талон) – 1 шт.

## ОПИС ПРИЛАДУ

---



**A** Кнопка від'єднання аксесуарів

**B** Кнопка вибору швидкості

**C** Кнопка «ТУРБО»

**D** Корпус міксера

**E** Гачки для тіста

**F** Вінички для збивання

## ПІДГОТОВКА ДО РОБОТИ

---

### ПІДГОТОВКА ГАЧКІВ ДЛЯ ТІСТА АБО ВІНИЧКІВ

Завжди перевіряйте, щоб міксер був від'єднаний від мережі перед тим, як вставляти або знімати гачки для тіста або вінички для збивання. Гачки для тіста або вінички для збивання мають бути непошкоджені, не мати слідів бруду, рідин, засохлих продуктів тощо.

### ВСТАНОВЛЕННЯ ГАЧКІВ ДЛЯ ТІСТА АБО ВІНИЧКІВ

- Вставте два віничка (F) або гачки для тіста (E) в відповідні отвори в корпусі приладу і злегка **прокрутіть** до їх встановлення на своє місце.

- Ніколи не використовуйте гачки для тіста та вінички одночасно.

**УВАГА!** Вставляючи гачки для тіста, пам'ятайте, що гачок із великою шайбою слід вставляти у правий отвір міксера, а гачок із малою шайбою – у лівий. Зворотнє вставлення може призвести до потраплення продуктів всередину міксера та його пошкодження.

## **ДЛЯ ЗНЯТТЯ ГАЧКІВ ДЛЯ ТІСТА АБО ВІНИЧКІВ**

Для від'єднання гачків для тіста/віничків натисніть кнопку відкріплення (A). Завжди чекайте, доки гачки / вінички зупиняться, перш ніж їх від'єднати.

## **ВИКОРИСТАННЯ ПРИСТРОЮ**

---

Не давайте приладу працювати протягом більше 5 хвилин без перерви. Перед продовженням роботи дайте приладу охолонути до кімнатної температури не менше 5 хвилин.

### **Кнопка вибору швидкості (B):**

0 (вимкнено) —> 1 (повільно) —> ... 5 (дуже швидко)

**Примітка:** встановлюйте швидкість залежно від типу продуктів. Завжди починайте працювати на низькій швидкості, а потім поступово збільшуйте її. Коли суміш під час обробки стає гущішою, збільшуйте потужність, перемикаючи міксер на вищу швидкість.

### **Кнопка «ТУРБО» (C)**

Для підвищення швидкості на короткий період (режим «пульсація») натисніть і відпустіть цю кнопку під час роботи міксера.

## **ПОРЯДОК РОБОТИ**

---

1. Переконайтеся, що регулятор швидкості знаходиться в положенні «0».
2. Вставте вилку в мережеву розетку (220-240 В~; 50/60 Гц).
3. Занурте гачки для тіста або вінички в продукти, які потрібно збити або перемішати.
4. Встановіть швидкість:

| Швидкість | Призначення  |
|-----------|--|
| 1         | Початкова швидкість, підходить для змішування сухих продуктів              |
| 2         | Найкраща швидкість змішування рідких інгредієнтів або заправок для салатів |
| 3         | Для замісу тіста для тортів, печива та хліба                               |
| 4         | Для збивання вершкового масла, приготування десертів тощо                  |
| 5         | Для збивання яєць, приготування глазури, збивання вершків тощо             |

5. Обережно переміщуйте прилад вгору і вниз під час збивання.

## ПОРАДИ ЩОДО ВИКОРИСТАННЯ

Використовуючи гачки для тіста

| Продукт         | Місткість                              | Тривалість |
|-----------------|--|------------|
| Дріжджове тісто | Максимально 750 г борошна + 540 г води | 3 хвилини  |

Використовуючи вінички для збивання

| Продукт                    | Місткість                  | Тривалість |
|----------------------------|----------------------------|------------|
| Рідкі соуси, креми та супи | Приблизно 750 г            | 3 хвилини  |
| Майонез                    | Максимально 3 яєчні жовтки | 3 хвилини  |
| Картопляне пюре            | Максимально 750 г          | 5 хвилин   |
| Збиті вершки               | Максимально 750 г          | 3 хвилини  |
| Збиті білки                | Максимально 3 яєчні білки  | 5 хвилин   |

**Примітка:** для досягнення найкращих результатів використовуйте чашу середнього розміру з високим бортом.

## ДОГЛЯД ЗА ПРИЛАДОМ

---

- Витягніть вилку з розетки електроживлення.
- Після використання протріть міксер сухою тканиною. Ніколи не мийте та не поливайте міксер водою.
- Промийте вінички та гачки у звичайний спосіб, водою та рідиною для миття посуду. Дайте віничкам або гачкам висохнути перед зберіганням або встановленням в міксер.

## БЕЗПЕКА НАВКОЛИШНЬОГО СЕРЕДОВИЩА / УТИЛІЗАЦІЯ

---



Ви можете допомогти в охороні навколишнього середовища! Будь ласка, дотримуйтесь місцевих правил: передавайте непрацююче електричне обладнання до відповідного центру утилізації відходів.

Виробник залишає за собою право вносити зміни в технічні характеристики і дизайн виробів, що не погіршують експлуатаційні якості.

## SAFETY INSTRUCTIONS

---

- Before using this appliance, read the user instructions carefully.
- Keep these instructions, warranty card, purchase receipt and, if possible, the box, together with inner packaging.
- This appliance is only for domestic use, and not for commercial use.
- Before using the product for the first time, check if the technical specifications indicated on the product correspond to the power supply.
- This appliance can be used by children from 8 years and above and people with reduced physical, sensory or mental capabilities or lack of experience and knowledge if they have been given supervision or instruction concerning the use of the appliance in a safe way and understand the hazards involved. Children shall not play with the appliance. Cleaning and user maintenance shall not be made by children without supervision.
- Always disconnect the mixer from the power supply if it is left unattended and before assembling, disassembling or cleaning.
- This appliance shall not be used by children. Keep the appliance and its cord out of reach of children.
- Inspect the power cable and appliance regularly. If any defect is found, do not operate.
- Do not attempt to repair the unit yourself, but take it must be repaired by qualified technicians to avoid any hazard.
- If the supply cord is damaged, it must be replaced by the manufacturer, its service agent or a qualified person in order to avoid a hazard.



- Keep appliance and cable away from direct radiant heat from the sun, from damp, from sharp edges and other dangers.
- Never use your appliance without paying attention! Always unplug the unit when not in use, even for a moment.
- Insert only original parts (dough hooks, beaters).
- Do not use outdoors.
- Never immerse the unit in water or any other liquids, or come into contact with them. Do not use it with wet hands.
- If the appliance should become wet or damp, remove plug from mains socket immediately. Do not put your hands in the water!
- Use this appliance only for its intended purpose.
- Never touch the rotating tools while still in motion; always wait for them to stop. Keep hands, clothing, as well as spatulas and other utensils away from beaters during operation to reduce the risk of injury to users or damage to the mixer.
- To avoid splashes, always put the dough hooks or beater right into the material to be mixed before running.
- Never use this appliance to mix or stir anything other than foods.
- Do not use during cooking processes or with boiling liquids.

## **EQUIPMENT**

---

Hand mixer - 1 pc.

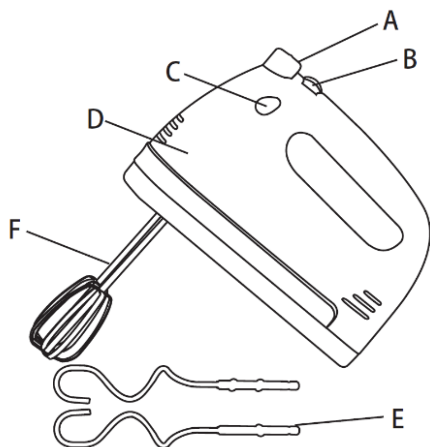
Beater - 2 pc.

Dough hook - 2 pc.

Instruction manual (warranty card included) - 1 pc.

## PARTS DESCRIPTION

---



- A** Ejection button
- B** Speed selector button
- C** Turbo button
- D** Main Body
- E** Dough hooks
- F** Beaters

## FUNCTION INSTRUCTION

---

### PREPARING THE DOUGH HOOKS OR BEATERS

Always check the mixer is switched off from the power supply before inserting or removing the dough hooks or beaters. Dough hooks or beaters must be undamaged, free of dirt, liquids, dried products, etc.

### INSERTING THE DOUGH HOOKS OR BEATERS

- Insert the two beaters (F) or the two dough hooks (E) into corresponding holes on the device's body of device, turn slightly until they engage.
- Never use beaters and dough hooks together.

**CAUTION!** When inserting the dough hooks, remember that the rod with the large washer should be inserted to the right-hand slot, and the one with the small washer into the left-hand slot. Reverse insertion will cause food to roll-up and damage the mixer.

### TO REMOVE DOUGH HOOKS OR BEATERS

To detach dough hooks / beaters, press the ejection button (A). Always wait until hooks / beaters stops before detaching.

## USING THE DEVICE

---

Do not run this device for more than 5 minutes without interruption. Allow the appliance to cool down to room temperature at least 5 minutes before continue operation.

### Speed selector button (B):

0 (stop) —> 1 (slow) —> ... 5 (very fast)

**Note:** set the speed depending on type of food. Always start to work at low speed, and then gradually increase it. As the mixture during processing becomes thicker, increase power by switching to a higher speed.

### Turbo button (C)

For a short high-speed burst (Pulse action); press and release this button while operation.

## OPERATING PROCEDURE

---

1. Ensure the speed selector is at "0" position.
2. Insert plug into a power supply socket (220-240V~; 50/60Hz).
3. Place the dough hooks or beaters into the material to be beaten.
4. Adjust the speed control:

| Speed | Description  |
|-------|--|
| 1     | Starting speed, good for mixing dry products                   |
| 2     | The best speed to mixing liquid ingredients or salad dressings |
| 3     | For mixing dough for cakes, cookies and bread                  |
| 4     | For creaming butter, making desserts, etc.                     |
| 5     | For beating eggs, cooking icings, whipping cream, etc.         |

5. Gently move the unit up and down while beating.

## PREPARATION GUIDELINE CHART

---

### Using dough hooks

| Product     | Capacity                       | Duration  |
|-------------|--------------------------------|-----------|
| Yeast dough | Max. 750 g flour + 540 g water | 3 minutes |

## Using beaters

| Product                       | Capacity          | Duration  |
|-------------------------------|-------------------|-----------|
| Thin sauces, creams and soups | Approx. 750 g     | 3 minutes |
| Mayonnaise                    | Max. 3 egg yolks  | 3 minutes |
| Mash potatoes                 | Max. 750 g        | 5 minutes |
| Whipping cream                | Max. 750 g        | 3 minutes |
| Whisking egg whites           | Max. 3 egg whites | 5 minutes |

**Note:** for best results, use a medium-sized, high-sided bowl.

## CARE OF YOUR APPLIANCE

---

- Remove the plug from a power supply socket.
- Clean the mixer with a dry cloth after use. Never wash or spill mixer with water.
- Wash beaters or hooks as normal with water and washing liquid. Let beaters or hooks dry before storage or inserting in the mixer.

## CORRECT DISPOSAL OF THIS PRODUCT

---



This marking indicates that this product should not be disposed with other household wastes throughout the EU. To prevent possible harm to the environment or human health from uncontrolled waste disposal, recycle it responsibly to promote the sustainable reuse of material resources. To return your used device, please use the return and collection systems or contact the retailer where the product was purchased. They can take this product for environmental safe recycling.

**The manufacturer reserves the right to make changes to the technical specifications and design of the products that do not impair the operational qualities.**

## Умови гарантії:

---

Завод гарантує нормальну роботу виробу протягом 12 місяців з моменту його продажу за умови дотримання споживачем правил експлуатації і догляду, передбачених цією інструкцією.

Термін служби виробу 5 років.

Щоб уникнути непорозумінь, переконавшись, просимо Вас уважно вивчити Інструкцію з експлуатації, умови гарантійних зобов'язань, перевірити правильність заповнення гарантійного талона. Гарантійний талон дійсний тільки за наявності правильно та чітко зазначених моделі, серійного номера виробу, дати продажу, чітких відбитків печаток фірми-продавця, підпису покупця. Модель та серійний номер виробу повинні відповідати зазначеним у гарантійному талоні.

При порушенні цих умов, а також у випадку, коли дані, зазначені в гарантійному талоні змінені, стерті або переписані, гарантійний талон визнається недейсним.

Налаштування та установка (монтаж, підключення тощо) виробу, описані в документації, що додається до нього, можуть бути виконані як самим користувачем, так і фахівцями УЦЦ відповідного профілю і фірм-продавців (на платній основі). При цьому особа (організація), що встановила виріб, несе відповідальність за правильність і якість установки (налаштування). Просимо Вас звернути увагу на важливість правильної установки виробу як для його надійної роботи, так і для отримання гарантійного та безкоштовного сервісного обслуговування. Вимагайте від спеціаліста з налаштування внести всі необхідні відомості про установку до гарантійного талона.

У разі виходу виробу з ладу протягом гарантійного терміну експлуатації з вини виробника, власник має право на безкоштовний гарантійний ремонт при пред'явленні правильно заповненого гарантійного талона, виробу в заводській комплектації та упаковці до гарантійної майстерні або до місця придбання. Задоволення претензій споживача через провину виробника провадиться відповідно до закону «Про захист прав споживачів». При гарантійному ремонті термін гарантії подовжується на час ремонту та пересилання.

## Warranty conditions:

---

The plant guarantees normal operation of the product within 12 months from the date of the sale, provided that the consumer complies with the rules of operation and care provided by this Manual.

Service life of the product is 5 years.

In order to avoid any misunderstanding we kindly ask you to carefully study the Owner's Manual, the terms of warranty, and check the correctness of filling the Warranty Card. The Warranty Card is valid only if the following information is correctly and clearly stated: model, serial number of the product, date of sale, clear seals of the company-seller, signature of the buyer. The model and serial number of the product must correspond to those specified in the Warranty Card.

If these terms are violated, and if the information specified in the Warranty Card is changed, erased or rewritten, the Warranty Card is considered invalid.

Setup and installation (assembly, connection, etc.) of the appliance are described in the attached documentation; they can be carried out both by the user, and by specialists having the necessary qualification sent by USC or selling companies (on a paid basis). In this case, the person (the institution) installing the appliance shall be responsible for the correctness and quality of installation (setup). Please pay attention to the importance of the correct installation of the appliance, both for its reliable operation, and for obtaining warranty and free service. Require the installation specialist to enter all the necessary information about the installation in the Warranty Card.

In case of failure of the appliance during the warranty period by the fault of the manufacturer, the owner is entitled to free warranty repair upon presentation of the correctly filled Warranty Card together with the appliance in the factory configuration packed in the original packaging to the warranty workshop or the place of its purchase. Satisfaction of the customer's claim due to the fault of the manufacturer shall be made in accordance with the law «On Protection of Consumers' Rights». In the case of warranty repair the warranty period shall be extended for the period of repair and shipment.

Шановний Покупець! Вітаємо Вас з придбанням приладу торговельної марки ARDESTO, який був розроблений та виготовлений у відповідності до найвищих стандартів якості, та дякуємо Вам за те, що Ви обрали саме цей прилад.

Просимо Вас зберігати талон протягом гарантійного періоду. При купівлі виробу вимагайте повного заповнення гарантійного талону.

1. Гарантійне обслуговування здійснюється лише за наявності правильно і чітко заповненого оригінального гарантійного талону, у якому вказані: модель виробу, дата продажу, серійний номер, термін гарантійного обслуговування, та печатки фірми-продавця.\*
2. Строк служби побутової техніки складає 5 років.
3. Виріб призначений для використання у споживчих цілях. У разі використання виробу в комерційній діяльності продавець/виробник не несуть гарантійних зобов'язань, сервісне обслуговування виконується на платній основі.
4. Гарантійний ремонт виконується впродовж терміну, вказаного в гарантійному талоні на виріб, в уповноваженому сервіс-центрі на умовах та в строки, визначені чинним законодавством України.
5. Виріб знімається з гарантії у випадку порушення споживачем правил експлуатації, викладених в інструкції з виробу.
6. Виріб знімається з гарантійного обслуговування у випадках:
  - використання не за призначенням та не у споживчих цілях;
  - механічні пошкодження;
  - пошкодження, що виникли у наслідок потрапляння всередину виробу сторонніх предметів, речовин, рідин, комах;
  - пошкодження, що викликані стихійними лихами (дощем, вітром, блискавкою та ін.), пожежею, побутовими факторами (надмірна вологість, запиленість, агресивне середовище та ін.);
  - пошкодження, що викликані невідповідністю параметрів живлення, кабельних мереж державним стандартам та інших подібних факторів;
  - при експлуатації обладнання в електромережі з відсутнім єдиним контуром заземлення;
  - при порушенні пломб встановлених на виробі;
  - відсутності серійного номера пристрою, або неможливості його ідентифікувати.
7. Гарантія не розповсюджується на витратні матеріали та аксесуари, а також фільтри, полиці, ящики, підставки та інші ємності для зберігання продуктів.
8. Термін гарантійного обслуговування складає 12 місяців з дня продажу.

\* Відривні талони на технічне обслуговування надаються авторизованим сервісним центром.

Комплектність виробу перевірено. Із умовами гарантійного обслуговування ознайомлений, претензій не маю.

Підпис покупця \_\_\_\_\_

**Авторизований сервісний центр ІП «І-АР-СІ»**

**Адреса: вул. Марка Вовчка, 18-А, Київ, 04073, Україна**

**Тел.: 0 800 300 345; (044) 230 34 84; 390 55 12**

**www.erc.ua/service**

# WARRANTY CARD



Dear Buyer! Congratulations on your purchase of the ARDESTO brand appliance, which was designed and manufactured in accordance with the highest quality standards, and we thank you for choosing this particular instrument.

**We ask you to keep the coupon during the warranty period. When purchasing a product, require a full warranty card.**

1. Warranty service is carried out only if there is a correctly and clearly filled original warranty card, which indicates: product model, date of sale, serial number, warranty service period, and the seller's seal. \*
2. The service life of household appliances is 5 years.
3. The product is intended for consumer use. When using the product in commercial activities, the seller / manufacturer does not bear warranty obligations, after-sales service is performed on a paid basis.
4. Warranty repair is carried out within the period specified in the warranty card for the product in an authorized service center on the conditions and terms determined by applicable law.
5. The product is withdrawn from the warranty in case of violation by the consumer of the operating rules set forth in the instruction manual.
6. The product is removed from warranty service in the following cases:
  - misuse and non-consumer use;
  - mechanical damage;
  - damage caused by the ingress of foreign objects, substances, liquids, insects;
  - damage caused by natural disasters (rain, wind, lightning, etc.), fire, domestic factors (excessive humidity, dust, aggressive environment, etc.)
  - damage caused by non-compliance of power and cable network parameters with state standards and other similar factors;
  - when operating equipment in the power supply network with a missing single ground loop;
  - in case of violation of seals installed on the product;
  - lack of serial number of the device, or inability to identify it.
7. The warranty does not cover consumables and accessories, as well as filters, shelves, drawers, stands and other containers for storing products.
8. The warranty period is 12 months from the date of sale.

\* Tear-off maintenance tickets are provided by an authorized service center.

**The completeness of the product is checked. I have read the terms of the warranty service, no complaints.**

**Customer Signature** \_\_\_\_\_

# Warranty card/Гарантійний талон

Product information/Інформація про виріб

Product/Виріб

Model/Модель

Serial number/Серійний номер

Seller Information/Інформація про продавця

Trade organization name/Назва торгової організації

The address/Адреса

Date of sale/Дата продажу

Seller stamp/Штамп продавця

## Сoupon/Талон № 3

Seller stamp/  
Штамп продавця/

Date of application/Дата звернення

Cause of damage/Причина пошкодження

Date of completion/Дата виконання

## Сoupon/Талон № 2

Seller stamp/  
Штамп продавця/

Date of application/Дата звернення

Cause of damage/Причина пошкодження

Date of completion/Дата виконання

## Сoupon/Талон № 1

Seller stamp/  
Штамп продавця/

Date of application/Дата звернення

Cause of damage/Причина пошкодження

Date of completion/Дата виконання