

**ARDESTO™**

# РУЧНИЙ БЛЕНДЕР

Інструкція з експлуатації

## HAND BLENDER

Instruction manual



**HBG-1000BCHP**

Уважно прочитайте цю інструкцію перед початком експлуатації приладу та збережіть її для подальшого використання. Зверніть увагу на заходи безпеки, вони допоможуть уникнути поломок і нещасних випадків.

## ЗАХОДИ БЕЗПЕКИ

---

- Цей прилад можуть використовувати діти у віці від 8 років та особи з обмеженими фізичними, чуттєвими або розумовими можливостями або з недостатністю досвіду й знань, якщо вони перебувають під постійним наглядом або їх проінструктовано щодо безпечного використання приладу та вони зрозуміють можливі небезпеки. Діти не повинні бавитися з приладом. Очищення та обслуговування споживачем не повинні здійснювати діти без нагляду. Зберігайте прилад та його шнур живлення у недоступному для дітей місці.
- Прилад слід використовувати з обережністю, особливо якщо поруч знаходяться діти.
- Увага! Небезпека задухи. Зберігайте пакувальні матеріали в місцях, недоступних для немовлят і дітей.
- Прилад призначено лише для побутового використання тільки за призначенням відповідно до цієї інструкції. Не використовувати прилад поза приміщенням. Не використовувати прилад в комерційних цілях.
- Прилад не призначений для використання в наступних умовах і гарантія не поширюється на використання:
  - в кухонних зонах для персоналу в магазинах, офісах та в іншому робочому середовищі;
  - на сільськогосподарських фермах;
  - клієнтами в готелях, мотелях, та іншій інфраструктурі житлового типу;
  - в приватних пансіонатах.
- Після транспортування за низьких температур залиште прилад при кімнатній температурі на 2 години перед

використанням.

- Неналежне використання приладу може призвести до травмування.
- Леза дуже гострі! Поводьтеся з ними обережно!
- Не приєднуйте прилад до джерела живлення, поки він не буде повністю зібраний, та завжди вимикайте його перед розбиранням або обслуговуванням леза. Не використовуйте прилад, якщо він не зібраний повністю або в ньому відсутні деталі.
- Перед підключенням приладу до електромережі переконайтеся, що напруга, зазначена в технічних характеристиках на лейблі приладу, відповідає параметрам напруги електромережі.
- Завжди підключайте кабель живлення лише до заземленої настінної розетки.
- Щоб уникнути перевантаження мережі живлення, не підключайте цей прилад одночасно з іншими потужними електричними приладами до однієї й тієї ж лінії електромережі.
- Якщо штепсельна вилка приладу не відповідає розетці, зверніться за допомогою до спеціаліста. Використання різних перехідників може пошкодити прилад.
- Використовувати подовжувач для підключення приладу до мережі живлення заборонено.
- Прилад не призначений для керування за допомогою зовнішнього таймера або окремої системи дистанційного керування.
- Перед першим використанням та надалі регулярно перевіряйте прилад і шнур живлення на пошкодження. Не використовуйте прилад із пошкодженим кабелем живлення або вилкою, а також якщо прилад не працює належним чином або якщо прилад упав або був пошкоджений будь-яким іншим способом. Не намагайтеся ремонтувати прилад самостійно. Зверніться в авторизований сервісний центр для діагностики або

ремонту приладу.

- Не намагайтеся змінювати або модифікувати прилад.
- У разі пошкодження шнура живлення його заміну, щоб уникнути небезпеки, має проводити виробник, сервісна служба чи аналогічний кваліфікований персонал.
- Стежте, щоб шнур живлення не звисав із краю столу або іншої поверхні, на якій встановлено прилад, не був затиснутий і не торкався гострих країв або гарячих поверхонь.
- Не підключайте прилад до електромережі та не користуйтеся приладом мокрими руками.
- Не занурюйте основний блок приладу і кабель живлення у воду або інші рідини. Якщо це сталося, негайно відключіть прилад від електромережі, і перш ніж користуватися ним далі, перевірте його справність і безпечність, звернувшись до спеціаліста з технічного обслуговування авторизованого сервісного центру.
- Тримайте подалі від прямих сонячних променів.
- Не використовуйте в приміщеннях з підвищеною вологістю.
- Не використовуйте цей прилад для змішування нехарчових продуктів. Ніколи не запускайте прилад вхолосту.
- Не змішуйте гарячі рідини.
- Щоб знизити ризик отримання травм, ніколи не встановлюйте ріжуче лезо на основу без попередньої правильної установки чаші.
- Перед початком експлуатації приладу переконайтеся, що кришка надійно зафіксована.
- Руки та кухонне приладдя мають бути зовні ємності під час змішування, щоб зменшити ризик серйозних травм або пошкодження приладу. Можна використовувати скребок, але це можливо тільки в тому випадку, якщо прилад вимкнено (не відноситься до відповідного скребка, який вбудовано у прилад).
- Не торкайтеся рухомих частин (леза тощо). Вимкніть

прилад і від'єднайте його від джерела живлення перед заміною аксесуарів або доступу до деталей, що рухаються під час роботи.

- Короткочасна робота (тільки трикратна). Використовуйте прилад для обробки м'яких харчових продуктів не довше 1 хвилини, та для обробки твердих харчових продуктів не довше 15 секунд, виконуйте 3 робочих цикли за одне використання.
- Не трясіть сильно прилад під час використання.
- Завжди від'єднайте прилад від джерела живлення, якщо він не використовується, а також перед збиранням, розбиранням або очищенням.
- Відключаючи прилад від електромережі, не тягніть за кабель, беріться за штепсельну вилку.
- Під час чищення та спорожнення чаші обережно поводьтеся з гострими лезами.
- Ані мірна склянка, ані чаша для подрібнення не придатні для використання в мікрохвильовій печі.
- Не використовуйте ємності з комплекту як контейнери для заморожування, нагрівання або стерилізації.
- Зберігайте прилад в оригінальній упаковці при кімнатній температурі, в недоступному для дітей та сонячних променів місці.

## КОМПЛЕКТАЦІЯ

---

Основний блок – 1 шт.

Насадка блендера - 1 шт.

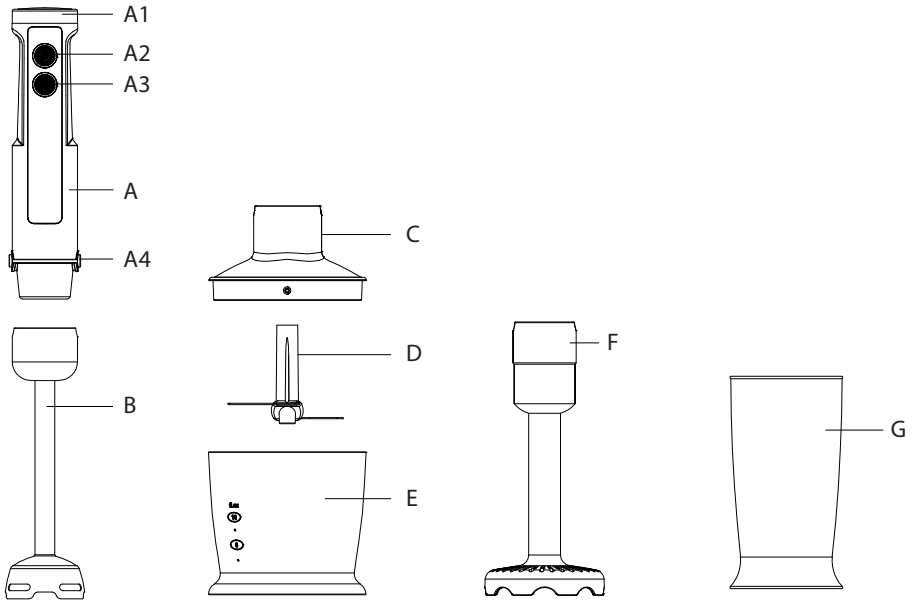
Подрібнювач – 1 шт.

Насадка для пюре – 1 шт.

Мірний стакан – 1 шт.

Інструкція з експлуатації (містить гарантійний талон) – 1 шт.

## ОПИС ПРИЛАДУ



A – Основний блок приладу

A1 – Регулятор швидкості

A2 – Кнопка увімкнення/вимкнення (I)

A3 – Кнопка турбо-режиму (II)

A4 – Кнопки розблокування

B – Насадка подрібнювач

C – Кришка чаша подрібнювача

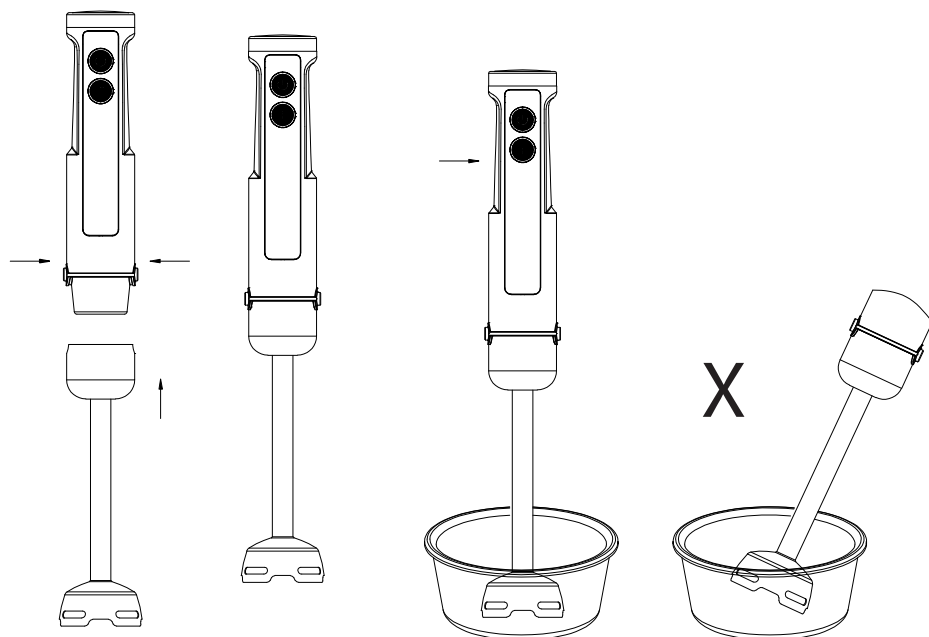
D – S-подібне лезо

E – Чаша подрібнювача

F – Насадка для пюре

G – Мірний стакан

## ЯК ВИКОРИСТОВУВАТИ РУЧНИЙ БЛЕНДЕР



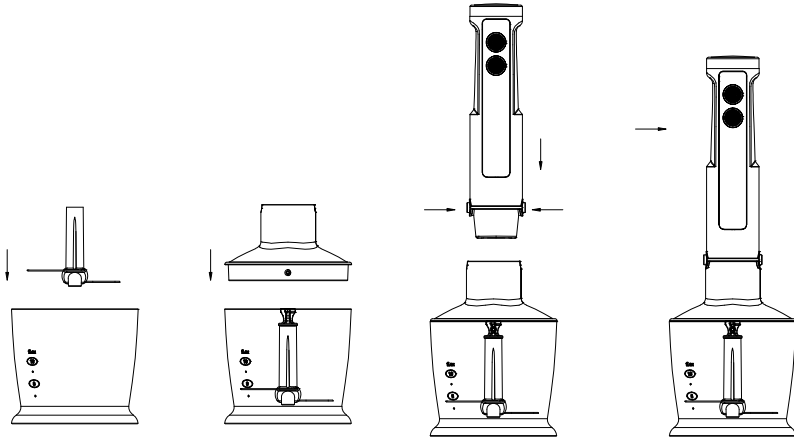
Блендер ідеально підходить для приготування соусів, підливок, супів, майонезів, дитячого харчування, а також для змішування молочних коктейлів.

1. Вставте насадку блендера в основний блок до фіксації.
2. Опустіть насадку блендера в чашу. Потім на основному блоці натисніть перемикач I або II.
3. Вимкніть з мережі живлення, натисніть кнопки розблокування, щоб зняти насадку блендера після використання.

Ручний блендер можна використовувати в мірній склянці та в будь-якому іншому посуді.

**Обережно! Леза дуже гострі!**

## ЯК КОРИСТУВАТИСЯ ПОДРІБНЮВАЧЕМ



Подрібнювач ідеально підходить для твердих продуктів, наприклад, для подрібнення м'яса, сиру, цибулі, трав, часнику, моркви, волоських горіхів, мигдалю, черносливу і т. д. Не подрібнюйте занадто тверді продукти, наприклад, кубики льоду, кавові зерна та злаки.

1. Обережно зніміть пластиковий чохол з леза. Увага: лезо дуже гостре! Завжди беріть його за верхню пластикову частину.
2. Помістіть лезо на штифт в центрі чаші. Натисніть лезо вниз і зафіксуйте чашу. Завжди розміщуйте чашу на основі, що запобігає ковзанню.
3. Помістіть продукти в чашу подрібнювача.
4. Встановіть кришку чаші подрібнювача на чашу подрібнювача.
5. Встановіть основний блок на кришку чаші для подрібнення до фіксації.
6. Натисніть на вимикач, щоб увімкнути подрібнювач. Під час роботи одною рукою тримайте основний блок, другою – чашу подрібнювача.
7. Після використання вимкніть прилад з мережі та натисніть кнопки розблокування, щоб зняти основний блок.
8. Потім зніміть кришку чаші для подрібнення.
9. Обережно дістаньте лезо.
10. Виберіть подрібнені продукти з чаші.

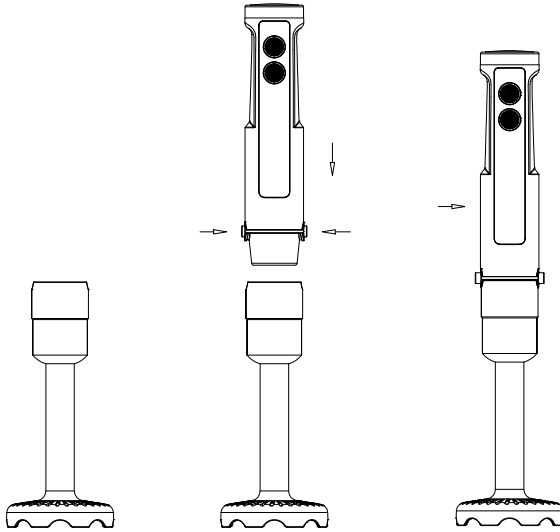


## ІНСТРУКЦІЯ З ОБРОБКИ ПРОДУКТІВ

(тільки для чаші подрібнювача на 500 мл)

Продукт		Максимальна к-ть, г/мл	Час роботи, с
М'ясо		250	15
Трави		50	10
Горіхи, мигдаль		150	15
Сир		100	10
Хліб		80	10
Цибуля ріпчаста		200	10
Печиво		150	10
М'які фрукти		200	10
Дріжджове тісто	Борошно	250	10
	Вода	165	
	Сметана	2,5	
	Цукор	1,5	

## ЯК КОРИСТУВАТИСЯ НАСАДКОЮ ДЛЯ ПЮРЕ



Використовуйте цю насадку для швидкого приготування легкого картопляного пюре без грудок.

1. Встановіть насадку для пюре на основний блок до фіксації.
2. Перед початком роботи помістіть насадку в миску з вареною картоплею. Почніть роботу з меншої швидкості.

**Примітка:** Для отримання легкого і смачного картопляного пюре додайте невелику кількість гарячого молока та вершкового масла.

3. Після приготування пюре зніміть і промийте леза насадки. Витріть насухо та встановіть знову. Щоб зняти леза з насадки, поверніть їх за годинниковою стрілкою. Щоб встановити леза назад, поверніть їх проти годинникової стрілки.

## ЧИЩЕННЯ ТА ДОГЛЯД

---

1. Перед чищенням від'єднайте прилад від мережі.
2. Очищайте основний блок та кришку чаші для подрібнення лише вологою серветкою. Не занурюйте основний блок у воду!
3. Усі інші частини можна мити. Після обробки дуже солоної їжі необхідно негайно промити леза.
4. Регулярно очищайте поверхні, що контактують з їжею.
5. Будьте обережні, щоб не використовувати надмірну дозу очищувача чи засобу для видалення накипу. Агресивні миючі засоби можуть пошкодити деталь або змінити її колір.
6. Під час обробки харчових продуктів кольорові пластикові частини приладу можуть знебарвитися. Протріть ці частини рослинним маслом перед тим, як помити.
7. Зверніть увагу, що леза дуже гострі.
8. Перед зберіганням переконайтеся, що прилад відключений від мережі, очищений і сухий. Зберігайте прилад у прохолодному сухому місці.

**Виробник залишає за собою право без попереднього повідомлення вносити зміни в конструкцію, комплектацію, дизайн та технічні характеристики, які не погіршують ефективність роботи приладу.**

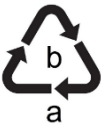
## ПРАВИЛЬНА УТИЛІЗАЦІЯ ЦЬОГО ПРИЛАДУ



Це маркування вказує на те, що цей прилад не можна викидати разом з іншими побутовими відходами. Щоб запобігти можливій шкоді навколишньому середовищу або здоров'ю людини через неконтрольовану утилізацію відходів, переробляйте їх відповідально, щоб сприяти сталому повторному використанню матеріальних ресурсів. Утилізуйте прилад через уповноважену компанію з утилізації або відповідну державну установу. Будь ласка, дотримуйтеся усіх чинних правил.



Утилізуйте пакувальні матеріали екологічно. Упаковка повністю виготовлена з матеріалів, придатних для вторинної переробки, які слід утилізувати на місцевих переробних підприємствах.



Зверніть увагу на маркування пакувальних матеріалів для роздільного збирання відходів, які позначені абрєвіатурами (a) та цифрами (b) з наступним значенням: 1-7: пластик / 20-22: папір і ДВП / 80-98: композитні матеріали.



Якщо виникли сумніви, зв'яжіться з підприємством з утилізації відходів. Місцева громада або муніципальні органи влади можуть надати інформацію про те, як правильно утилізувати прилад.

Read the instruction manual carefully before using the appliance. Save it for future reference. Pay attention to the safety measures, they will help to avoid breakdowns and accidents.

## SAFETY MEASURES

---

- This appliance can be used by children from 8 years and above and people with reduced physical, sensory or mental capabilities or lack of experience and knowledge if they have been given supervision or instruction concerning the use of the appliance in a safe way and understand the hazards involved. Children shall not play with the appliance. Cleaning and user maintenance shall not be made by children without supervision. Keep the appliance and its cord out of reach of children.
- The appliance should be used with care, especially if children are nearby.
- Warning! Danger of suffocation. Keep the packaging materials out of the reach of babies and children.
- The appliance is intended for domestic use only as intended in accordance with this manual. Do not use the appliance outdoors. Do not use the appliance for commercial purposes.
- Appliance is not intended to be used in the following applications and the guarantee will not apply for:
  - staff kitchen areas in shops, offices and other working environments;
  - farm houses;
  - by clients in hotels, motels and other residential type environments;
  - bed and breakfast type environments.
- After transportation at low temperatures, leave the appliance at room temperature for 2 hours before use.
- Improper use of the appliance can lead to injury.

- The blades are very sharp! Handle carefully!
- Do not connect the appliance to the power source until it is fully assembled and always switch it off before disassembling or servicing the blade. Do not use the appliance if it is not fully assembled or if parts are missing.
- Before connecting the appliance to the electrical network, make sure that the voltage indicated in the technical characteristics on the label of the appliance corresponds to the voltage parameters of electrical network.
- Always connect the power cord to a grounded wall outlet only.
- To avoid power overload do not connect this appliance with other powerful electrical appliances on the same power line at the same time.
- If the plug of the appliance does not match the outlet seek professional assistance. The use of different adapters may damage the appliance.
- It is forbidden to use an extension cord to connect the appliance to the power supply.
- The appliance is not designed to be controlled by an external timer or a separate remote-control system.
- Before first use and regularly thereafter check the appliance and power cord for damage. Do not use the appliance with a damaged power cord or plug, or if the appliance is not working properly or if it has been dropped or otherwise damaged. Do not attempt to repair the appliance by yourself. Contact an authorized service center for diagnostics or repair of the appliance.
- Do not attempt to change or modify the appliance.
- If the power cord is damaged, it must be replaced by the manufacturer, service center or similarly qualified personnel in order to avoid a hazard.
- Make sure that the power cord does not hang over the edge of a table or other surface on which the appliance is placed, is not pinched, or touches sharp edges or a hot

surface.

- Do not connect the appliance to the mains with wet hands and do not use the appliance with wet hands.
- Do not immerse the main unit and power cord of the appliance in water or other liquids. If this happens immediately unplug the appliance from the mains and before using it check its operation and safety by contacting a service technician from an authorized service center.
- Keep away from direct sunlight.
- Do not use in rooms with high humidity.
- Do not use this appliance to blend or mix non-food items. Never run empty.
- Do not blend hot liquids.
- To reduce the risk of injury, never place cutting blade on base without first putting bowl properly in place.
- Be certain cover is securely locked in place before operating appliance.
- Hands and kitchen utensils should be outside the container when mixing to reduce the risk of serious personal injury or damage to the appliance. Scraper can only be used if the appliance is turned off (does not apply to the corresponding scraper built into the appliance).
- Do not touch any moving parts (blades, etc.). Switch off the appliance and disconnected from supply before changing accessories or approaching parts which move in use.
- Short-time operating (three times only). Use the appliance to operate soft food for no longer than 1 minute, and operate hard food for no longer than 15 seconds, operate 3 cycles for one use.
- Do not shake the appliance harshly during use.
- Always unplug the appliance from the power source when not in use and before assembling, disassembling or cleaning.
- When disconnecting the appliance from the mains do not pull on the cable, grasp the plug.

- Be careful with sharp blades when cleaning and emptying the bowl.
- Neither the measuring cup nor the chopping bowl are microwave safe.
- Do not use the containers from the set (cups, bowls, etc.) as containers for freezing, heating or sterilization.
- Store the appliance in its original packaging at room temperature, out of the reach of children and sunlight.

## **EQUIPMENT:**

---

Main unit - 1 pc

Blender attachment – 1 pc

Chopper – 1 pc

Potato masher – 1 pc

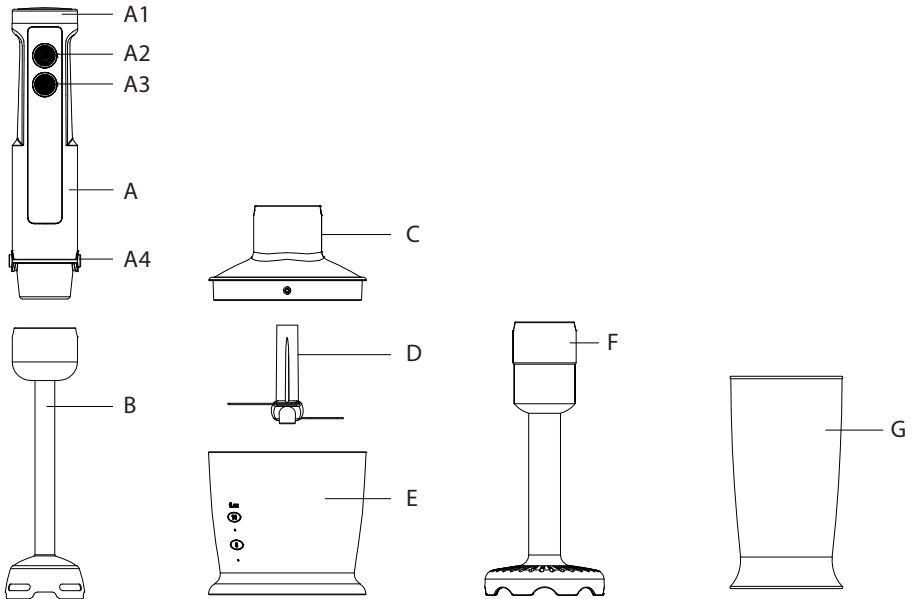
Measuring cup – 1 pc

User manual (contains warranty card) – 1 pc



## APPLIANCE DESCRIPTION

---



A – Main unit

A1 – Speed switch

A2 – ON/OFF switch (I)

A3 – Turbo switch (II)

A4 – Release buttons

B – Blender attachment

C – Chopper lid

D – S-shaped blade

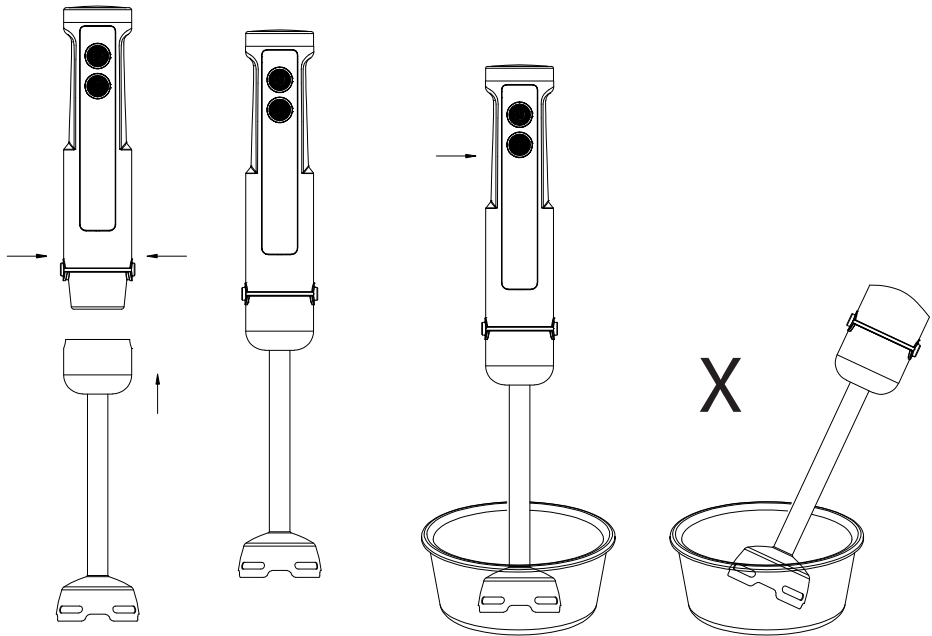
E – Chopper bowl

F – Potato masher

G – Measuring cup

## HOW TO USE THE HAND BLENDER

---



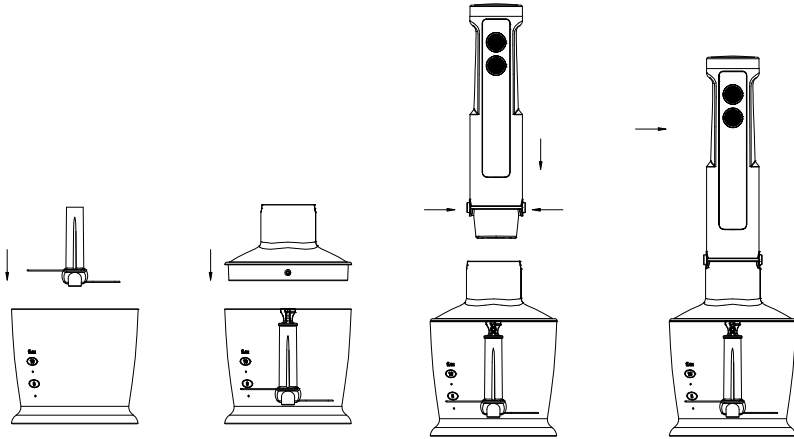
The hand blender is perfectly suited for preparing dips, sauces, soups, mayonnaise and baby food as well as for mixing and milkshakes.

1. Insert the blender attachment onto the main unit until it locks.
2. Dip the blender attachment in the vessel. Then press the switch I or switch II.
3. Unplug then press the release buttons to remove blender attachment after use.

Hand blender can be used in the measuring beaker and just as well in any other vessel.

Caution! The blades are very sharp!

## HOW TO USE THE CHOPPER



Chopper is perfectly suited for hard food, such as chopping meat, cheese, onion, herbs, garlic, carrots, walnuts, almonds, prunes etc.

Don't chop extremely hard food, such as ice cubes, nutmeg, coffee beans and grains.

1. Carefully remove the plastic cover from the blade. Caution: the blade is very sharp! Always hold it by the upper plastic part.
2. Place the blade on the center pin of the chopper bowl. Press down the blade and lock bowl. Always place the chopper bowl on the anti-slip base.
3. Place the food in the chopper bowl.
4. Place the chopper lid on the chopper bowl.
5. Place the main unit on the chopper lid until it locks.
6. Press switch to operate the chopper. During processing, hold the main unit with one hand and the chopper bowl the other.
7. After use, unplug then press the release buttons to remove the main unit.
8. Then remove the chopper lid.
9. Carefully take out the blade.
10. Remove the processed food from the chopper bowl.

## PROCESSING GUIDE

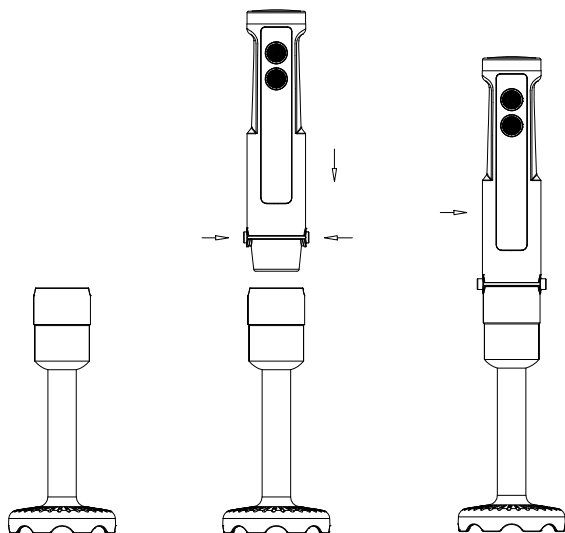
---

(for 500ml chopper bowl only)

Food		Maximum, g/ml	Operation time, sec
Meat		250	15
Herbs		50	10
Nuts, almonds		150	15
Cheese		100	10
Bread		80	10
Onions		200	10
Biscuits		150	10
Soft fruit		200	10
Yeast dough	Flour	250	10
	Water	165	
	Cream	2,5	
	Sugar	1,5	

## HOW TO USE THE POTATO MASHER ATTACHMENT

---



Use this attachment for fast cooking of lump-free light potato mash.

1. Install the potato masher attachment on the main unit until it locks.
2. Before the beginning, place the attachment into the bowl with boiled potatoes. Start operation with lower speed.

**NOTE:** In order to obtain light and tasty potato mash add small amount of hot milk and dairy butter.

3. After preparing puree remove and rinse blades of the attachment. Wipe dry and reinstall. To remove blades from the attachment, turn them clockwise. To replace the blades rotate them counterclockwise.

## CLEANING AND MAINTENANCE

---

1. Unplug the appliance before cleaning.
2. Cleaning the main unit and chopping bowl lid only with a damp cloth only. Do not immerse the main unit in water!
3. All other parts are washable. After processing very salty food, the blades must be rinsed immediately.
4. Regular clean surfaces in contact with food.
5. Be careful not to use an excessive amount of cleaner or descaling agent. Aggressive detergents may damage the part or change color.
6. When processing food with color, the plastic parts of the appliance may become discolored. Wipe these parts with vegetable oil before washing.
7. Please pay attention that blades are very sharp.
8. Before storing make sure the appliance is unplugged and cleaned and dry. Store the appliance in a cool, dry place.

**The manufacturer reserves the right, without prior notice, to make changes to the structure, configuration, design and technical characteristics that do not impair the efficiency of the appliance.**

## CORRECT DISPOSAL OF THE APPLIANCE

---



This marking indicates that this appliance should not be disposed with other household wastes. To prevent possible harm to the environment or human health from uncontrolled waste disposal, recycle it responsibly to promote the sustainable reuse of material resources.

Dispose of the appliance through an authorized disposal company or an appropriate government agency. Please follow all applicable rules.



Dispose of the packaging materials environmentally. The packaging is made entirely of recyclable materials which should be disposed of at local recycling facilities.



Observe the marking of the packaging materials for waste separation, which are marked with abbreviations (a) and numbers (b) with following meaning:

a 1–7: plastics / 20–22: paper and fiberboard / 80–98: composite materials.



If in doubt, contact waste disposal company. Local community or municipal government can provide information on how to dispose of the appliance properly.

## Умови гарантії:

---

Завод гарантує нормальну роботу виробу протягом 12 місяців з моменту його продажу за умови дотримання споживачем правил експлуатації і догляду, передбачених цією інструкцією.

Термін служби виробу 5 років.

Щоб уникнути непорозумінь, переконливо просимо Вас уважно вивчити Інструкцію з експлуатації, умови гарантійних зобов'язань, перевірити правильність заповнення гарантійного талона. Гарантійний талон дійсний тільки за наявності правильно та чітко зазначених: моделі, серійного номера виробу, дати продажу, чітких відбитків печаток фірми-продавця, підпису покупця. Модель та серійний номер виробу повинні відповідати зазначеним у гарантійному талоні.

При порушенні цих умов, а також у випадку, коли дані, зазначені в гарантійному талоні змінені, стерті або переписані, гарантійний талон визнається недейсним.

Налаштування та установка (монтаж, підключення тощо) виробу, описані в документації, що додається до нього, можуть бути виконані як самим користувачем, так і фахівцями УСЦ відповідного профілю і фірм-продавців (на платній основі). При цьому особа (організація), що встановила виріб, несе відповідальність за правильність і якість установки (налаштування). Просимо Вас звернути увагу на важливість правильної установки виробу як для його надійної роботи, так і для отримання гарантійного та безкоштовного сервісного обслуговування. Вимагайте від спеціаліста з налаштування внести всі необхідні відомості про установку до гарантійного талона.

У разі виходу виробу з ладу протягом гарантійного терміну експлуатації з вини виробника, власник має право на безкоштовний гарантійний ремонт при пред'явленні правильно заповненого гарантійного талона, виробу в заводській комплектації та упаковці до гарантійної майстерні або до місця придбання. Задоволення претензій споживача через провину виробника провадиться відповідно до закону «Про захист прав споживачів». При гарантійному ремонті термін гарантії продовжується на час ремонту та пересилання.

## Warranty conditions:

---

The plant guarantees normal operation of the product within 12 months from the date of the sale, provided that the consumer complies with the rules of operation and care provided by this Manual.

Service life of the product is 5 years.

In order to avoid any misunderstanding we kindly ask you to carefully study the Owner's Manual, the terms of warranty, and check the correctness of filling the Warranty Card. The Warranty Card is valid only if the following information is correctly and clearly stated: model, serial number of the product, date of sale, clear seals of the company-seller, signature of the buyer. The model and serial number of the product must correspond to those specified in the Warranty Card.

If these terms are violated, and if the information specified in the Warranty Card is changed, erased or rewritten, the Warranty Card is considered invalid.

Setup and installation (assembly, connection, etc.) of the appliance are described in the attached documentation; they can be carried out both by the user, and by specialists having the necessary qualification sent by USC or selling companies (on a paid basis). In this case, the person (the institution) installing the appliance shall be responsible for the correctness and quality of installation (setup). Please pay attention to the importance of the correct installation of the appliance, both for its reliable operation, and for obtaining warranty and free service. Require the installation specialist to enter all the necessary information about the installation in the Warranty Card.

In case of failure of the appliance during the warranty period by the fault of the manufacturer, the owner is entitled to free warranty repair upon presentation of the correctly filled Warranty Card together with the appliance in the factory configuration packed in the original packaging to the warranty workshop or the place of its purchase. Satisfaction of the customer's claim due to the fault of the manufacturer shall be made in accordance with the law «On Protection of Consumers' Rights». In the case of warranty repair the warranty period shall be extended for the period of repair and shipment.



# ГАРАНТІЙНИЙ ТАЛОН

# ARDESTO™

Шановний Покупець! Вітаємо Вас з придбанням приладу торговельної марки ARDESTO, який був розроблений та виготовлений у відповідності до найвищих стандартів якості, та дякуємо Вам за те, що Ви обрали саме цей прилад.

Просимо Вас зберігати талон протягом гарантійного періоду. При купівлі виробу вимагайте повного заповнення гарантійного талону.

1. Гарантійне обслуговування здійснюється лише за наявності правильно і чітко заповненого оригінального гарантійного талону, у якому вказані: модель виробу, дата продажу, серійний номер, термін гарантійного обслуговування, та печатки фірми-продавця.\*
2. Строк служби побутової техніки складає 5 років.
3. Виріб призначений для використання у споживчих цілях. У разі використання виробу в комерційній діяльності продавець/виробник не несуть гарантійних зобов'язань, сервісне обслуговування виконується на платній основі.
4. Гарантійний ремонт виконується впродовж терміну, вказаного в гарантійному талоні на виріб, в уповноваженому сервіс-центрі на умовах та в строки, визначені чинним законодавством України.
5. Виріб знімається з гарантії у випадку порушення споживачем правил експлуатації, викладених в інструкції з виробу.
6. Виріб знімається з гарантійного обслуговування у випадках:
  - використання не за призначенням та не у споживчих цілях;
  - механічні пошкодження;
  - пошкодження, що виникли у наслідок потрапляння всередину виробу сторонніх предметів, речовин, рідин, комах;
  - пошкодження, що викликані стихійними лихами (дощем, вітром, блискавкою та ін.);
  - пожежею, побутовими факторами (надмірна вологість, запиленість, агресивне середовище та ін.);
  - пошкодження, що викликані невідповідністю параметрів живлення, кабельних мереж державним стандартам та інших подібних факторів;
  - при експлуатації обладнання в електромережі з відсутнім єдиним контуром заземлення;
  - при порушенні пломб встановлених на виробі;
  - відсутності серійного номера пристрою, або неможливості його ідентифікувати.
7. Гарантія не розповсюджується на витратні матеріали та аксесуари, а також фільтри, полиці, ящики, підставки та інші ємності для зберігання продуктів.
8. Термін гарантійного обслуговування складає 12 місяців з дня продажу.

\* Відривні талони на технічне обслуговування надаються авторизованим сервісним центром.

**Комплектність виробу перевірено. Із умовами гарантійного обслуговування ознайомлений, претензій не маю.**

Підпис покупця \_\_\_\_\_

**Авторизований сервісний центр ІП «І-АР-СІ»**

**Адреса: вул. Марка Вовчка, 18-А, Київ, 04073, Україна**

**Тел.: 0 800 300 345; (044) 230 34 84; 390 55 12**

**[www.erc.ua/service](http://www.erc.ua/service)**

# WARRANTY CARD



Dear Buyer! Congratulations on your purchase of the ARDESTO brand appliance, which was designed and manufactured in accordance with the highest quality standards, and we thank you for choosing this product.

**Keep this card during the warranty period. When purchasing a product ask for the warranty card to be completely filled out.**

1. Warranty service is carried out only if there is a correctly and clearly filled original warranty card, which indicates: product model, date of sale, serial number, warranty service period, and the seller's seal. \*
2. The service life of household appliances is 5 years.
3. The product is intended for consumer use. When using the product in commercial activities, the seller / manufacturer does not bear warranty obligations, after-sales service is performed on a paid basis.
4. Warranty repair is carried out within the period specified in the warranty card for the product in an authorized service center on the conditions and terms determined by applicable law.
5. The product is withdrawn from the warranty in case of violation by the consumer of the operating rules set forth in the instruction manual.
6. The product is removed from warranty service in the following cases:
  - misuse and non-consumer use;
  - mechanical damage;
  - damage caused by the ingress of foreign objects, substances, liquids, insects;
  - damage caused by natural disasters (rain, wind, lightning, etc.), fire, domestic factors (excessive humidity, dust, aggressive environment, etc.)
  - damage caused by non-compliance of power and cable network parameters with state standards and other similar factors;
  - when operating equipment in the power supply network with a missing single ground loop;
  - in case of violation of seals installed on the product;
  - lack of serial number of the device, or inability to identify it.
7. The warranty does not cover consumables and accessories, as well as filters, shelves, drawers, stands and other containers for storing products.
8. The warranty period is 12 months from the date of sale.

\* Tear-off maintenance tickets are provided by an authorized service center.

**The completeness of the product is checked. I have read the terms of the warranty service, no complaints.**

Customer signature \_\_\_\_\_

# Warranty card/Гарантійний талон

Product information/Інформація про виріб

Product/Виріб

Model/Модель

Serial number/Серійний номер

Seller Information/Інформація про продавця

Trade organization name/Назва торгової організації

Address/Адреса

Date of sale/Дата продажу

Seller stamp/Штамп продавця

## Сoupon/Талон № 3

Seller stamp/  
Штамп продавця/

Date of application/Дата звернення

Cause of damage/Причина пошкодження

Date of completion/Дата виконання

## Сoupon/Талон № 2

Seller stamp/  
Штамп продавця/

Date of application/Дата звернення

Cause of damage/Причина пошкодження

Date of completion/Дата виконання

## Сoupon/Талон № 1

Seller stamp/  
Штамп продавця/

Date of application/Дата звернення

Cause of damage/Причина пошкодження

Date of completion/Дата виконання