

# ARDESTO

ХОЛОДИЛЬНИК  
Інструкція з експлуатації

REFRIGERATOR  
Instruction manual

Перед початком використання пристрою уважно прочитайте інструкцію з експлуатації та збережіть її для подальшого використання в якості довідкового матеріалу.

Please read the Manual carefully before use. The Manual shall be kept in good custody for later reference



**DDF-M260W177**

## ЗМІСТ

---

|  |    |
|--|----|
| 1 Важлива інформація з безпеки                       | 3  |
| 1.1 Заходи безпеки та попередження                   | 3  |
| 1.2 Значення попереджувальних знаків                 | 7  |
| 1.3 Попередження, пов'язані з електрикою             | 7  |
| 1.4 Попередження, пов'язані з використанням пристрою | 8  |
| 1.5 Попередження, пов'язані з розміщенням пристрою   | 8  |
| 1.6 Попередження, пов'язані з енергоспоживанням      | 9  |
| 1.7 Попередження, пов'язані з утилізацією пристрою   | 9  |
| 2 Правильна експлуатація холодильника                | 10 |
| 2.1 Розміщення                                       | 10 |
| 2.2 Опори для вирівнювання                           | 11 |
| 2.3 Зміна сторони відкривання дверей                 | 11 |
| 2.4 Заміна світлодіодних ламп                        | 15 |
| 2.5 Увімкнення                                       | 15 |
| 2.6 Поради щодо енергозбереження                     | 15 |
| 3 Конструкція та функції                             | 16 |
| 3.1 Основні компоненти                               | 16 |
| 3.2 Функції  | 16 |
| 4 Технічне обслуговування та догляд за холодильником | 18 |
| 4.1 Очищення   | 18 |
| 4.2 Розморожування                                   | 20 |
| 4.3 Припинення роботи                                | 20 |
| 5 Усунення несправностей                             | 22 |
| 5.1 Усунення несправностей                           | 22 |

## КОМПЛЕКТАЦІЯ:

Холодильник - 1 шт.

Інструкція з експлуатації (містить гарантійний талон) - 1 шт.

Енергетична етикетка - 1 шт.

Мікрофіша - 1 шт.

# 1. ВАЖЛИВА ІНФОРМАЦІЯ З БЕЗПЕКИ

---

## 1.1 Заходи безпеки та попередження



**ПОПЕРЕДЖЕННЯ:** небезпека займання /  
вогнебезпечні матеріали

Цей пристрій призначений для використання в побутових і аналогічних побутових умовах, наприклад, у кухонних зонах для персоналу в магазинах, офісах та інших робочих приміщеннях; замських будинках, номерах у готелях, мотелях та інших приміщеннях житлового типу; номерах готелів типу «нічліг і сніданок»; закладах громадського харчування та інших подібних закладах.

Цей прилад можуть використовувати діти у віці від 8 років та особи з обмеженими фізичними, чуттєвими або розумовими можливостями або з недостатністю досвіду й знань, якщо вони перебувають під постійним наглядом або їх проінструктовано щодо безпечного використання приладу та вони розуміють можливі небезпеки.

Слідкуйте за тим, щоб діти не гралися з пристроєм. Очищення та обслуговування споживачем не повинні здійснювати діти без нагляду.

У разі пошкодження кабелю живлення його заміна повинна проводитися виробником, його фахівцем із технічного обслуговування або іншою кваліфікованою особою, щоб уникнути небезпеки ураження електричним струмом.

Забороняється зберігати вибухові речовини, як-от аерозольні балончики з легкозаймистим вмістом, все-

редині пристрою.

Після використання та перед проведенням технічного обслуговування пристрій необхідно відключити від електромережі.

**ПОПЕРЕДЖЕННЯ:** не закривайте вентиляційні отвори в корпусі пристрою або його внутрішніх частинах.

**ПОПЕРЕДЖЕННЯ:** для прискорення процесу розморожування забороняється використовувати механічні пристрої або інші засоби, крім рекомендованих виробником.

**ПОПЕРЕДЖЕННЯ:** будьте обережні, щоб не пошкодити контур циркуляції холодоагенту.

**ПОПЕРЕДЖЕННЯ:** забороняється використовувати електричні прилади всередині відсіків для зберігання продуктів харчування, якщо вони не рекомендовані виробником.

**ПОПЕРЕДЖЕННЯ:** якщо відповідно до місцевих норм забороняється використовувати прилади із займистими газами або холодоагентами, від використання цього пристрою потрібно відмовитися.

**ПОПЕРЕДЖЕННЯ:** під час розміщення пристрою переконайтеся в тому, що кабель живлення не має слідів пошкоджень і нічим не притиснутий.

**ПОПЕРЕДЖЕННЯ:** портативні мережеві розетки або джерела живлення не повинні розміщуватися з боку задньої частини пристрою.

Забороняється використовувати шнури-подовжувачі або незаземлені (двопроменеві) адаптери.

**НЕБЕЗПЕЧНО:** ризик закривання дитини всередині пристрою. Порядок дій перед утилізацією холодильника або морозильної камери:

- Зніміть зовнішні двері.

- Залиште всі полиці на місці, щоб діти не могли потрапити всередину.

Відключіть холодильник від джерела живлення перед встановленням додаткових аксесуарів.

Холодоагент і циклопентановий спінений матеріал, які використовуються в холодильниках, є легкозаймистими. Тому під час розбирання холодильника його необхідно розміщувати подалі від будь-якого джерела вогню. При цьому всі операції повинні проводитися компанією, яка спеціалізується на утилізації старого обладнання, а спосіб утилізації повинен виключати спалювання, щоб запобігти негативним наслідкам для навколишнього середовища.

Якщо дверцята або кришки оснащені замками, що закриваються на ключ, ключі необхідно зберігати в недоступному для дітей місці подалі від холодильника, щоб діти не могли випадково опинитися замкнутими в холодильнику.

Щоб продукти харчування не зіпсувалися, дотримуйтеся таких вказівок:

- Не тримайте довго відкритими дверцята. Це може призвести до значного підвищення температури у відсіках пристрою.
- Регулярно очищайте поверхні, які можуть контактувати з продуктами та доступними дренажними системами.
- Очищайте резервуари для води, якщо вони не використовувалися протягом 48 годин; промивайте систему водопостачання, підключену до водопроводу, якщо вода не використовувалася протягом 5 днів. (Примітка 1)
- Зберігайте сирі м'ясо та рибу у відповідних контейнерах у морозильній камері таким чином, щоб вони не контактували з іншими продуктами й не скапували на них.
- Відсіки з маркуванням «дві зірочки» підходять для зберігання попередньо заморожених продуктів, збері-

гання або приготування морозива та приготування кубиків льоду. (Примітка 2)

- Відсіки з маркуванням «одна зірочка», «дві зірочки» і «три зірочки» не підходять для заморожування свіжих продуктів. (Примітка 3)

- Для холодильників без відсіку з маркуванням «чотири зірочки»: цей холодильний пристрій не призначений для заморожування харчових продуктів. (Примітка 4)

- Якщо холодильний пристрій буде залишено порожнім протягом тривалого часу, вимкніть його, розморозьте, очистьте, висушіть і залиште дверцята відкритими, щоб запобігти утворенню плісняви всередині пристрою.

Примітки 1, 2, 3, 4: залежить від типу відсіку.

Для окремо стоячих моделей холодильників: цей холодильний пристрій не призначений для використання в якості вбудовуваного приладу.

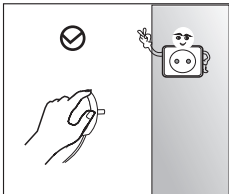
Заміна або технічне обслуговування світлодіодних ламп повинні проводитися виробником, його фахівцем із технічного обслуговування або іншою кваліфікованою особою, щоб уникнути небезпеки.

## 1.2 Значення попереджувальних знаків

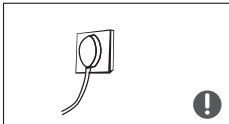
|  |  |
|--|--|
|  | Це знак заборони. Будь-яке недотримання інструкцій, що містять цей символ, може призвести до пошкодження пристрою або поставити під загрозу особисту безпеку користувача.  |
|  | Це попереджувальний знак. Необхідно суворо дотримуватися інструкцій із таким знаком. Недотримання цих інструкцій може призвести до пошкодження пристрою або поставити під загрозу особисту безпеку користувача.                          |
|  | Це символ, що позначає примітку. Інструкцій, помічених цим символом, необхідно дотримуватися з особливою обережністю. Недостатня обережність може призвести до травм легкої або середньої тяжкості, а також пошкодження самого пристрою. |

У цій інструкції міститься багато важливої інформації щодо правил техніки безпеки, яких необхідно дотримуватися під час використання пристрою.

## 1.3 Попередження, пов'язані з електрикою



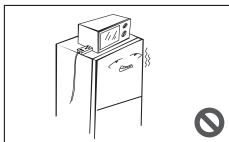
- Під час відключення пристрою не тягніть за кабель живлення. Візьміться за вилку та витягніть її з розетки.
- З метою безпеки уникайте пошкоджень кабелю живлення, а також не використовуйте зношений кабель або кабель зі слідами пошкоджень.



- Завжди використовуйте окрему розетку живлення, яку не слід використовувати для підключення інших пристроїв. Вилка повинна щільно заходити в розетку. Поганий контакт може призвести до пожежі.
- Переконайтеся, що заземлюючий електрод розетки живлення оснащений надійною заземлюючою лінією.

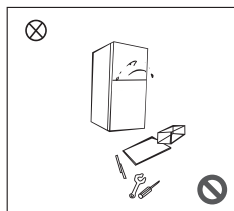


- Вимкніть клапан витоку газу, а потім відкрийте всі двері та вікна на випадок витоку газу або інших горючих газів. Не вмикайте холодильник або інші електричні прилади, оскільки це може призвести до пожежі.



- Не використовуйте електричні прилади на холодильнику, якщо вони не рекомендовані виробником.

## 1.4 Попередження, пов'язані з використанням пристрою



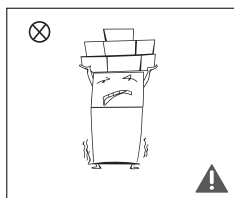
- Не розбирайте та не ремонтуйте холодильник самостійно, щоб не пошкодити контур холодоагенту. Технічне обслуговування має проводитися тільки фахівцем.
- Заміна пошкодженого кабелю живлення повинна проводитися виробником, його фахівцем із технічного обслуговування або іншою кваліфікованою особою, щоб уникнути небезпеки.



- Зазори між дверима відсіків холодильника та між дверима корпусу досить невеликі, тому не поміщайте руки в ці області з метою уникнення їх здавлювання. Акуратно закривайте двері холодильника, оскільки предмети, розміщені всередині, можуть впасти.

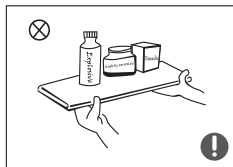


- Щоб уникнути обмороження, не виймайте продукти або контейнери вологими руками з морозильної камери, коли холодильник працює, особливо, якщо ці контейнери виготовлені з металу.

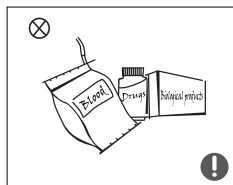


- Не дозволяйте дітям залазити в холодильник. Це може призвести до задухи або падіння та отримання травм.
- Не кладіть важкі предмети на холодильник, оскільки вони можуть впасти під час відкривання та закривання дверей, що може призвести до випадкових травм.
- При перебоях у подачі електроенергії або необхідності очищення витягніть вилку з розетки. Не підключайте холодильник до джерела живлення протягом п'яти хвилин, щоб запобігти пошкодженню компресора через низку запусків.

## 1.5 Попередження, пов'язані з розміщенням пристрою



- Щоб запобігти пошкодженню пристрою або виникненню пожежі, не залишайте в холодильнику легкозаймисті, вибухонебезпечні, летючі та високорозійні речовини.
- Не розміщуйте вогнебезпечні предмети біля холодильника, щоб уникнути виникнення пожежі.



- Холодильник призначений для побутового використання, наприклад, зберігання продуктів харчування. Забороняється використовувати холодильник для інших цілей, наприклад, зберігання крові, ліків, біологічних продуктів тощо.





- Не зберігайте пиво, напої або інші рідини в пляшках або закритих контейнерах у морозильній камері холодильника. Через замерзання пляшки або закриті контейнери можуть тріснути та завдати шкоди.

## 1.6 Попередження, пов'язані з енергоспоживанням

1. Холодильна техніка може працювати з перебоями (через розморожування вмісту або підвищення температури у відділі для продуктів харчування), якщо вона протягом тривалого періоду часу працює на межі свого робочого діапазону.
2. Шипучі напої не слід зберігати в морозильній камері або відділах із низькою температурою, а такі продукти, як, наприклад, заморожений фруктовий сік не слід вживати надто холодним.
3. Не перевищуйте термін зберігання, рекомендований виробниками продуктів харчування для будь-якого виду продукції, а також комерційних швидкозаморожених харчових продуктів у морозильній камері або морозильних харчових відділах або шафах.
4. Для запобігання надмірного підвищення температури заморожених продуктів під час розморожування холодильника обгортайте заморожені продукти харчування кількома шарами паперу.
5. Підвищення температури заморожених продуктів під час ручного розморожування, технічного обслуговування або очищення може значно скоротити термін їх зберігання.
6. Зберігайте ключі від дверей або кришок, обладнаних замками або засувками, у недоступному для дітей місці подалі від холодильника, щоб уникнути закривання дітей всередині холодильника.

## 1.7 Попередження, пов'язані з утилізацією пристрою

Холодоагент і циклопентановий спінений матеріал, які використовуються в холодильниках, є легкозаймистими. Тому під час розбирання холодильника його необхідно розміщувати подалі від будь-якого джерела вогню. При цьому всі операції повинні проводитися компанією, яка спеціалізується на утилізації старого обладнання, а спосіб утилізації повинен виключати спалювання, щоб запобігти негативним наслідкам для навколишнього середовища.

Під час розбирання холодильника демонтуйте двері та видаліть прокладку дверей і полиць. Складіть двері та полиці окремо, щоб виключити закривання дітей всередині холодильника.

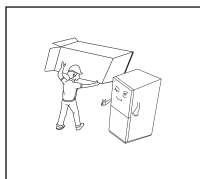
### Правильна утилізація пристрою

Це маркування вказує на те, що цей продукт не повинен утилізуватися разом з іншими побутовими відходами. Для запобігання можливої шкоди для навколишнього середовища або здоров'я людини через неконтрольовану утилізацію відходів потрібно сприяти раціональному повторному використанню матеріальних ресурсів. Для повернення пристрою використовуйте системи повернення та збору або зв'яжіться з продавцем, у якого був придбаний цей продукт. Вони можуть забрати цей продукт для подальшої утилізації.

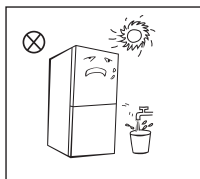


## 2. ПРАВИЛЬНА ЕКСПЛУАТАЦІЯ ХОЛОДИЛЬНИКА

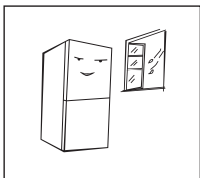
### 2.1 Розміщення



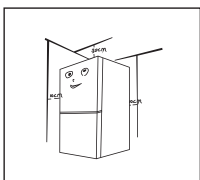
- Перед використанням видаліть всі пакувальні матеріали, зокрема нижні подушки, пінопластові втулки та стрічки всередині холодильника. Видаліть захисну плівку з дверей і корпусу холодильника.



- Зберігайте подалі від джерел тепла й прямих сонячних променів. Не розміщуйте холодильник у місцях із підвищеною вологістю або вмістом води, щоб запобігти появі іржі або зниженню ефективності термоізоляції.
- Не розпилюйте засоби для чищення та не мийте холодильник. Не встановлюйте холодильник у вологих місцях, де на нього можуть потрапляти краплі води, що може негативно впливати на властивості електричної ізоляції холодильника.



- Холодильник потрібно розміщувати в добре вентилярованому приміщенні. Поверхня повинна бути пласкою та міцною (для вирівнювання холодильника покрутіть опорна колесо ліворуч або праворуч).



- Простір над верхньою частиною холодильника має становити щонайменше 30 см. Для ефективного розсіювання тепла холодильник потрібно розміщувати на відстані не менше 10 см від стіни.

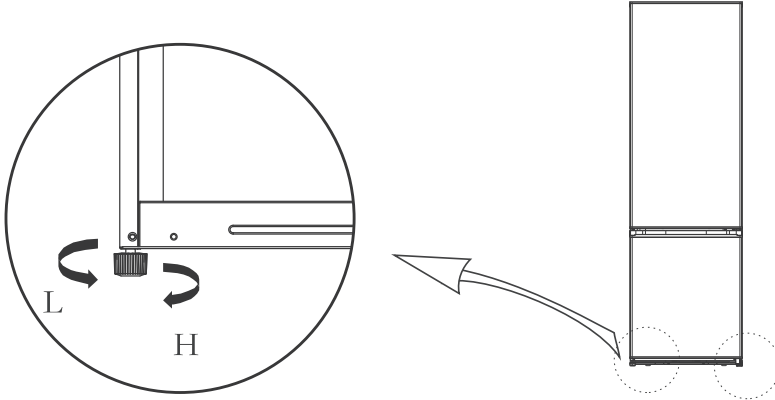
#### ❗ Заходи безпеки перед встановленням

Перед встановленням і налаштуванням аксесуарів необхідно переконатися, що холодильник відключений від джерела живлення.

Дотримуйтеся цих заходів безпеки для запобігання падінню ручки та заподіяння тілесних ушкоджень.

## 2.2 Опори для вирівнювання

Схематичне зображення опор для вирівнювання холодильника



(Малюнок вище наведений тільки для довідки. Актуальна конфігурація залежить від фізичного продукту або відомості дистриб'ютора)

Процедури налаштування:

- а. Поверніть опори за годинниковою стрілкою, щоб підняти холодильник.
- б. Поверніть опори проти годинникової стрілки, щоб опустити холодильник.
- в. Налаштуйте праву та ліву опори, виконавши процедури, описані вище, щоб розмістити пристрій строго горизонтально.

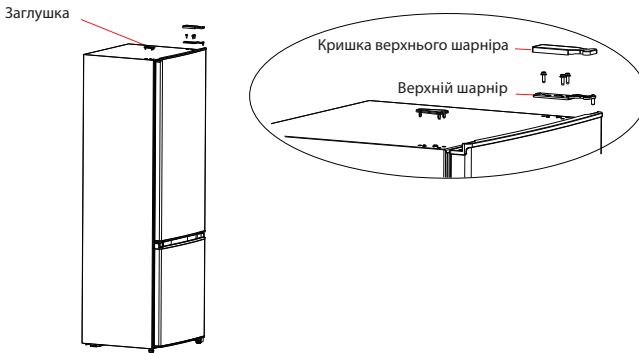
## 2.3 Зміна сторони відкриття дверей

| Список необхідних інструментів  |                                      |   |                                  |
|---|--------------------------------------|---|----------------------------------|
|  | Хрестоподібна викрутка               |  | Викрутка-шпатель із тонким лезом |
|  | Головка 5/16 дюйма та ключ-тріскачка |  | Липка стрічка                    |

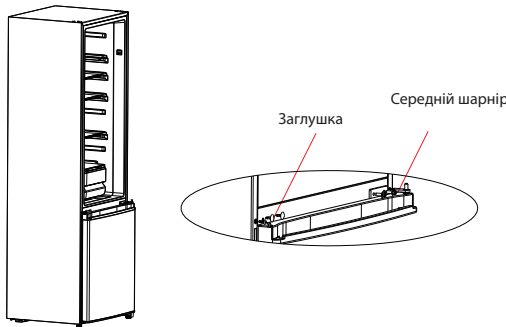
| Запчастини, необхідні для зміни сторони відкривання дверей |   |         |  |
|--|---|---------|--|
| №  | Запчастина  | Кіл-сть | Примітка   |
| 1  | Правий верхній шарнір   | 1       | Попередньо встановлений на холодильнику, використовується після зміни сторони відкривання дверей       |
| 2  | Верхній шарнірний гвинт   | 3       | Попередньо встановлений на холодильнику, використовується під час зміни дверцят                        |
| 3  | Середній шарнірний гвинт  | 2       | Попередньо встановлений на холодильнику, використовується під час зміни дверцят                        |
| 4  | Середній шарнір   | 1       | Попередньо встановлений на холодильнику, використовується під час зміни дверцят                        |
| 5  | Заглушка  | 2       | Попередньо встановлена на холодильнику, використовується під час зміни дверцят                         |
| 6  | Регульована ніжка   | 1       | Попередньо встановлена на холодильнику, використовується під час зміни дверцят                         |
| 7  | Нижній шарнірний гвинт  | 3       | Попередньо встановлений на холодильнику, використовується під час зміни дверцят                        |
| 8  | Нижній шарнір у зібраному стані                                       | 1       | Попередньо встановлений на холодильнику, використовується під час зміни дверцят                        |
| 9  | Гвинт нижньої торцевої кришки дверцят морозильної камери              | 1       | Попередньо встановлений на холодильнику, використовується під час зміни дверцят                        |
| 10   | Обмежувальний блок нижньої торцевої кришки дверцят морозильної камери | 1       | Попередньо встановлений на холодильнику, використовується під час зміни дверцят                        |
| 11   | Гвинт нижньої торцевої кришки дверцят холодильника                    | 1       | Попередньо встановлений на холодильнику, використовується під час зміни дверцят                        |
| 12   | Обмежувач правих дверцят холодильника                                 | 1       | Попередньо встановлений на холодильнику, використовується під час зміни дверцят                        |
| 13   | Обмежувач лівих дверцят холодильника                                  | 1       | Знаходиться в пакеті, що входить у комплект; використовується під час зміни сторони відкривання дверей |

1) Перед проведенням цієї операції відключіть пристрій від електромережі. Видаліть усі продукти харчування з дверних полиць.

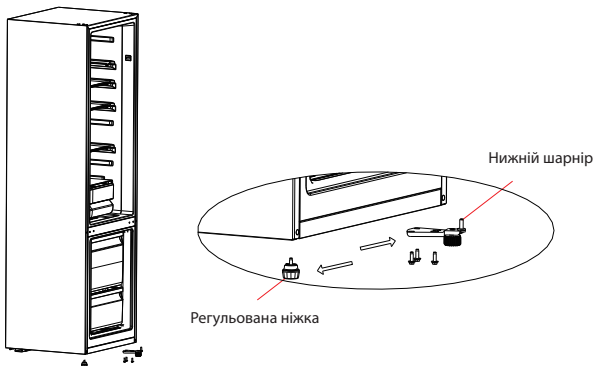
2) Демонуйте кришку верхнього шарніра, верхній шарнір і заглушку.



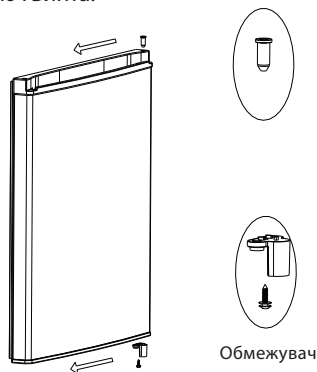
3) Зніміть дверцята холодильної камери, а також середній шарнір і заглушки.



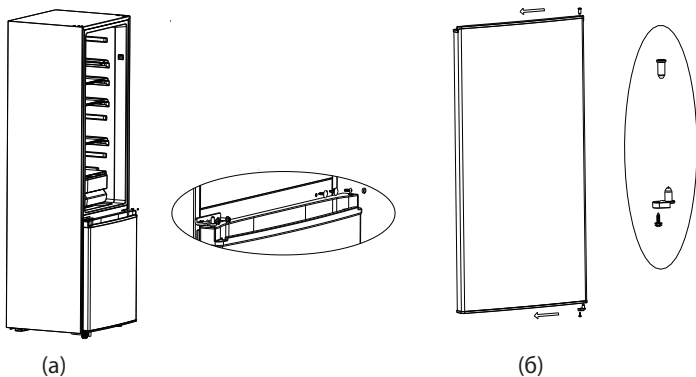
4) Зніміть дверцята морозильної камери, а також демонуйте нижній шарнір і ліву регульовану ніжку. Змініть положення нижнього шарніра й регульованої ніжки та зафіксуйте нижній шарнір за допомогою гвинтів.



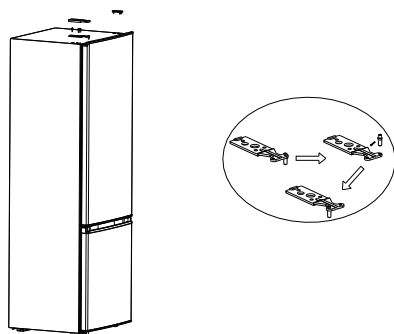
- 5) Зніміть обмежувач дверцят морозильної камери та встановіть його з іншого боку, зафіксувавши за допомогою гвинта.



- 6) Встановіть дверцята морозильної камери на нижній шарнір, а потім встановіть середній шарнір і його заглушку (а). Зніміть обмежувач дверцят холодильника та встановіть його з іншого боку, зафіксувавши за допомогою гвинта (б).



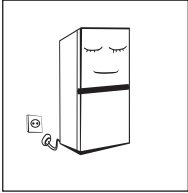
- 7) Змініть положення осі верхнього шарніра, як показано нижче, потім поставте дверцята холодильника на середній шарнір і закріпіть верхній шарнір гвинтами, і, нарешті, встановіть кришку верхнього шарніра та заглушку.



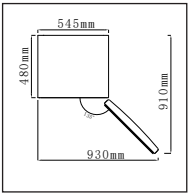
## 2.4 Заміна світлодіодних ламп

Заміна або технічне обслуговування світлодіодних ламп повинні проводитися виробником, його фахівцем із технічного обслуговування або іншою кваліфікованою особою, щоб уникнути небезпеки.

## 2.5 Увімкнення



- Перед першим увімкненням залиште холодильник на півгодини, перш ніж підключити його до джерела живлення.
- Перш ніж помістити будь-які свіжі або заморожені продукти в холодильник, він повинен пропрацювати протягом 2-3 годин або протягом 4 годин влітку, коли температура навколишнього середовища досить висока.



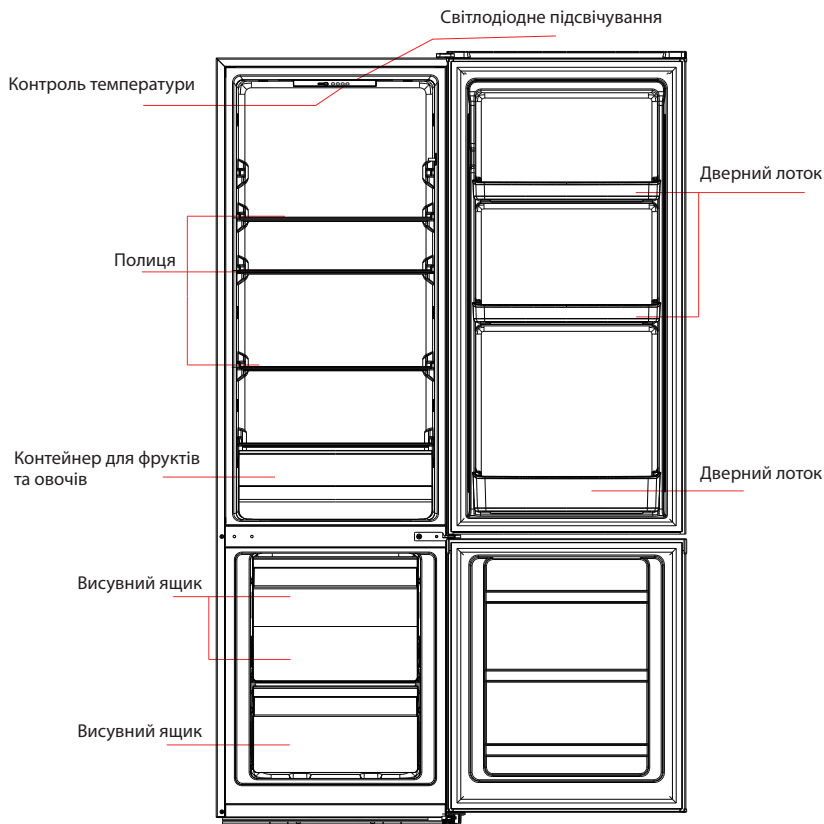
- Залишайте достатньо простору для зручного відкривання дверей і ящиків або відповідно до вимог дистриб'ютора.

## 2.6 Поради щодо енергозбереження

- Пристрій повинен бути розміщений у найпрохолоднішій зоні приміщення, подалі від тепловиділяючих приладів або каналів теплотрас, а також прямих сонячних променів.
- Перш ніж помістити в холодильник розігріті продукти харчування, вони повинні охолонути до кімнатної температури. Перевантаження пристрою змушує компресор працювати довше. Продукти, які довго охолоджуються, можуть втратити властивості або зіпсуватися.
- Обгорніть продукти належним чином і протріть насухо контейнери, перш ніж помістити їх у пристрій. Це зменшує утворення льоду всередині пристрою.
- Не застеляйте відсік пристрою для зберігання продуктів алюмінієвою фольгою, восковим папером або паперовим рушником. Прокладки заважають циркуляції холодного повітря, зменшуючи ефективність пристрою.
- Розставте та позначте продукти харчування, щоб зменшити час відкривання дверей і пошуку необхідних продуктів. Візьміть із собою якомога більше необхідних продуктів харчування й одразу закрийте двері холодильника.

## 3. КОНСТРУКЦІЯ ТА ФУНКЦІЇ

### 3.1 Основні компоненти



(Малюнок вище наведений тільки для довідки. Актуальна конфігурація залежить від фізичного продукту або відомості дистриб'ютора)

### Холодильна камера

- Холодильна камера придатна для зберігання різноманітних фруктів, овочів, напоїв та інших продуктів харчування, споживаних у короткий термін (рекомендований термін зберігання - від 3 до 5 днів).
- Приготовані продукти не слід поміщати в холодильну камеру, поки вони не охолонуть до кімнатної температури.
- Рекомендується упакувати продукти харчування перед тим, як покласти їх у холодильник.
- Складні полиці можна регулювати за висотою для отримання достатнього простору для зберігання продуктів харчування та зручного використання.

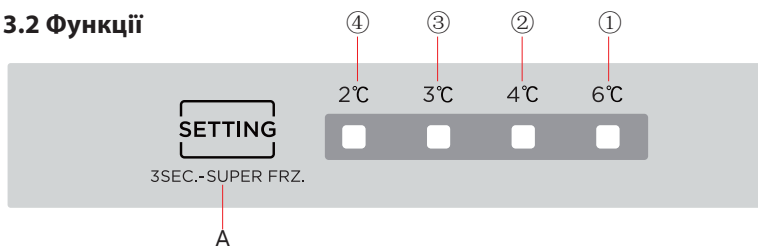


## Морозильна камера

- Низькотемпературна морозильна камера дає можливість зберігати свіжі продукти протягом тривалого періоду часу і, як правило, використовується для зберігання заморожених продуктів і отримання льоду.
- Морозильна камера підходить для зберігання м'яса, риби та інших продуктів харчування, які не споживатимуться найближчим часом.
- Для зручності шматки м'яса рекомендується розділити на невеликі частини. Зверніть увагу, що їжа повинна бути вжита протягом терміну зберігання.
- Максимальна кількість продуктів, яку можна заморозити за 24 години, зазначена в паспортній табличці пристрою.

Ящики, контейнери, полиці тощо, розташовані відповідно до малюнку вище, є найбільш енергоефективними.

### 3.2 Функції



**!** (Малюнок вище наведений тільки для довідки. Актуальна конфігурація залежить від фізичного продукту або відомості дистриб'ютора)

1) Кнопка

A. Кнопка налаштування температури в камері холодильника

2) Екран індикації

Налаштування ①: значення температури становить 6 °C

Налаштування ②: значення температури становить 4 °C

Налаштування ③: значення температури становить 3 °C

Налаштування ④: значення температури становить 2 °C

3) Дисплей

Під час увімкнення холодильника екран індикації підсвічується протягом 3 с, після чого на екрані відображається налаштування температури 2 (4 °C).

При виникненні помилок блимають відповідні піктограми.

У разі відсутності помилок на дисплеї відображається налаштування температури в камері холодильника.

| Код помилки | Опис помилки                                  |
|-------------|---|
| LED①        | Збій датчика зовнішньої температури           |
| LED②        | Збій датчика розморожування                   |
| LED③        | Збій ланцюга датчика температури холодильника |

#### 4) Встановлення температури

Під час кожного натискання кнопки налаштування температури А змінюється значення температури.

Після встановлення температури холодильник почне працювати відповідно до встановленого значення через 30 с:

→ setting 1 (6°C) → setting 2 (4°C) → setting 3 (3°C) → setting 4 (2°C) →

#### 5) Режим швидкого заморожування

Натисніть і утримуйте кнопку налаштування температури протягом 3 с, після того як засвітяться світлодіоди 2 і 3 протягом 30 с, пристрій перейде в режим швидкого заморожування.

Повторно натисніть і утримуйте кнопку налаштування температури протягом 3 с, щоб вимкнути режим швидкого заморожування.

Режим швидкого заморожування автоматично відключається через 24 години.

Температура морозильної камери автоматично повернеться до попередньо встановленої температури.

## 4. ТЕХНІЧНЕ ОБСЛУГОВУВАННЯ ТА ДОГЛЯД

### 4.1 Очищення

- Регулярно прибирайте пил позаду холодильника й на підлозі для покращення охолодження та економії енергії.
- Регулярно перевіряйте ущільнювач дверей, щоб переконатися у відсутності продуктів зносу. Протріть ущільнювач дверей м'якою тканиною, змоченою мильною водою або розведеним мийним засобом.
- Регулярно очищайте внутрішню частину холодильника, щоб уникнути появи неприємного запаху.
- Перед чищенням внутрішньої частини холодильника вимкніть живлення, видаліть усі продукти, напої, полиці, ящики тощо.
- Використовуйте м'яку тканину або губку для очищення внутрішньої частини холодильника, додавши дві столові ложки харчової соди на літр теплої води. Потім промийте чистою водою та протріть сухою тканиною. Після чистки відкрийте двері та

дайте висохнути природним шляхом, перш ніж вмикати живлення.

- Області, які важко очистити в холодильнику (наприклад, вузькі багат шарові конструкції, щілини або кути), рекомендується регулярно протирати м'якою ганчіркою, м'якою щіткою тощо і, за необхідності, у поєднанні з допоміжними інструментами (тонкі палички), щоб уникнути накопичення забруднень або бактерій у цих місцях.
  - Не використовуйте мило, мийні засоби, порошок для чищення, спреї тощо, оскільки це може викликати запахи всередині холодильника або забруднити їжу.
  - Очистьте конструкцію для пляшок, полиці та ящики м'якою тканиною, змоченою мильною водою або розведеним мийним засобом. Витріть насухо м'якою тканиною або висушіть природним шляхом.
  - Протріть зовнішню поверхню холодильника м'якою тканиною, змоченою мильною водою, мийним засобом тощо, а потім витріть насухо.
  - Не використовуйте жорсткі щітки, сталеві інструменти, дротяні щітки, абразивні засоби (зубні паста), органічні розчинники (спирт, ацетон, ізоаміловий ацетат тощо), киплячу воду, кислотні або лужні засоби, які можуть пошкодити поверхню холодильника та його внутрішню частину. Кипляча вода й органічні розчинники, як-от бензол, можуть деформуватися або пошкодити пластикові деталі.
  - Не мийте безпосередньо водою або іншими рідинами під час чищення, щоб уникнути коротких замикань або не вплинути на електричну ізоляцію після потрапляння води.
- ⚠ Перед розморожуванням і чищенням відключайте холодильник від джерела живлення.



## 4.2 Розморожування

- Вимкніть холодильник.
- Вийміть продукти з холодильника та розмістіть їх належним чином, щоб вони не танули.
- Очистьте зливну трубу (використовуйте м'які матеріали, щоб уникнути пошкоджень). Підготуйте ємності з водою для розморожування. (Очистьте піддон для зливу води в компресорному відсіку).
- Можна використовувати кімнатну температуру для природного розморожування та лопатку для льоду, щоб видалити іній (використовуйте пластикову або дерев'яну лопатку для льоду, щоб уникнути пошкоджень).
- Ви також можете використовувати відповідну кількість гарячої води, щоб прискорити розморожування, і сухий рушник, щоб витерти воду після розморожування.
- Після розморожування помістіть продукти назад у холодильник і увімкніть його.

## 4.3 Припинення роботи

- Перебої в подачі електроенергії: у разі відключення електроенергії навіть влітку продукти харчування можуть залишатися всередині холодильника кілька годин. При цьому час відкривання дверей потрібно максимально скоротити та не класти нові продукти в холодильник.
- Простій протягом тривалого періоду часу: холодильник необхідно відключити від мережі та очистити. При цьому двері потрібно залишити відкритими, щоб уникнути появи специфічного запаху.
- Переміщення: перед переміщенням холодильника з нього потрібно витягти всі продукти, зафіксувати скляні перегородки, тримач для овочів, ящики морозильної камери тощо за допомогою клейкої стрічки,

зафіксувати опори, а також закрити й зафіксувати стрічкою дверцята. Забороняється перевертати, класти пристрій горизонтально або розгойдувати його. Кут нахилу під час руху не повинен перевищувати 45°.



Після ввімкнення пристрій має працювати постійно. Не слід без крайньої необхідності переривати робочий цикл холодильника, оскільки це може негативно позначитися на терміні його служби.

## 5. УСУНЕННЯ НЕСПРАВНОСТЕЙ

### 5.1 Нижче наведені несправності, які можна вирішити самостійно.

В іншому випадку зв'яжіться з відділом післяпродажного обслуговування.

|  |  |
|--|--|
| Пристрій не працює   | Перевірте підключення пристрою до джерела живлення, а також контакт вилки та розетки.<br>Перевірте рівень напруги в мережі.<br>Перевірте мережу на предмет збоїв у подачі електроенергії або спрацьовування запобіжників.  |
| Специфічний запах  | Продукти зі специфічним запахом повинні бути щільно упаковані.<br>Перевірте наявність зіпсованих продуктів.<br>Очистьте внутрішню частину холодильника.  |
| Тривала робота компресора                                  | Тривала робота холодильника вважається нормальною влітку, коли температура навколишнього середовища досить висока.<br>Не рекомендується зберігати занадто багато продуктів у холодильнику одночасно.<br>Перед приміщенням у холодильник продукти харчування повинні охолонути.<br>Двері холодильника відкриваються занадто часто.  |
| Не спрацьовує підсвічування                                | Перевірте підключення холодильника до джерела живлення та наявність пошкоджень підсвічування.<br>Заміна елементів підсвічування повинна проводитися фахівцем.  |
| Двері не зачиняються щільно                                | Закриванню дверей перешкоджають пакети з продуктами.<br>Занадто багато продуктів.<br>Холодильник встановлений під кутом.   |
| Шумна робота   | Перевірте рівень підлоги та стійкість холодильника.<br>Перевірте правильність розміщення аксесуарів.   |
| Ущільнювач дверей не забезпечує герметичність холодильника | Видаліть сторонні предмети з ущільнювача дверей.<br>Для відновлення форми ущільнювача спочатку нагрійте, а потім охолодіть його (для нагрівання використовуйте електро-сушарку або гарячий рушник).  |
| Дренажний лоток переповнений                               | У камері холодильника міститься занадто багато продуктів харчування з високим вмістом води, що призводить до інтенсивного розморожування.<br>Двері не зачиняються щільно, що призводить до утворення льоду через проникнення повітря та збільшення кількості води під час розморожування.  |
| Нагрівання корпусу   | Розсіювання тепла вбудованого конденсатора через корпус холодильника вважається нормальним явищем.<br>Коли корпус нагрівається через високу температуру навколишнього середовища, зберігання занадто великої кількості продуктів або вимкнення компресора, потрібно забезпечити достатню вентиляцію для кращого розсіювання тепла. |
| Конденсація на поверхні                                    | Конденсація на поверхні корпусу та ущільнювачах дверей вважається допустимою, коли вологість навколишнього середовища досить висока. Протріть конденсат чистим рушником.   |
| Сторонній шум  | Гул: компресор може гудіти під час роботи, що особливо виразно чути під час його запуску або відключення. Це вважається нормальним.<br>Скрип: при потраплянні холодоагенту в контур пристрою він може видавати скрипучі звуки, що також вважається нормальним.   |

## CONTENTS

---

|  |    |
|--|----|
| 1 Safety warnings                          | 24 |
| 1.1 Warning                                | 24 |
| 1.2 Meanings of safety warning symbols     | 27 |
| 1.3 Electricity related warnings           | 27 |
| 1.4 Warnings for using                     | 28 |
| 1.5 Warnings for placement                 | 28 |
| 1.6 Warnings for energy                    | 29 |
| 1.7 Warnings for disposal                  | 29 |
| <br>                                       |    |
| 2 Proper use of the refrigerator           | 30 |
| 2.1 Placement                              | 30 |
| 2.2 Levelling feet                         | 31 |
| 2.3 Door right-left change                 | 31 |
| 2.4 Changing the Light Bulb                | 35 |
| 2.5 Starting                               | 35 |
| 2.6 Energy saving tips                     | 35 |
| <br>                                       |    |
| 3 Structure and functions                  | 36 |
| 3.1 Key components                         | 36 |
| 3.2 Functions                              | 37 |
| <br>                                       |    |
| 4 Maintenance and care of the refrigerator | 38 |
| 4.1 Overall cleaning                       | 38 |
| 4.2 Defrosting                             | 39 |
| 4.3 Out of operation                       | 40 |
| <br>                                       |    |
| 5 Troubleshooting                          | 41 |
| 5.1 Troubleshooting                        | 41 |

## EQUIPMENT:

Refrigerator - 1 pc.

Instruction manual (warranty card is included) - 1 pc.

Energy label - 1 pc.

Microfiche - 1 pc.

# 1. SAFETY WARNINGS

---

## 1.1 Warning



Warning: risk of fire / flammable materials

This appliance is intended to be used in household and similar applications such as staff kitchen areas in shops, offices and other working environments; farm houses and by clients in hotels, motels and other residential type environments; bed and breakfast type environments; catering and similar non-retail applications. This appliance is not intended for use by persons (including children) with reduced physical, sensory or mental capabilities, or lack of experience and knowledge, unless they have been given supervision or instruction concerning use of the appliance by a person responsible for their safety.)

Children should be supervised to ensure that they do not play with the appliance.

If the supply cord is damaged, it must be replaced by the manufacturer, its service agent or similarly qualified persons in order to avoid a hazard.

Do not store explosive substances such as aerosol cans with a flammable propellant in this appliance.

The appliance has to be unplugged after use and before carrying out user maintenance on the appliance.

**WARNING:** Keep ventilation openings, in the appliance enclosure or in the built-in structure, clear of obstruction.

**WARNING:** Do not use mechanical devices or other means to accelerate the defrosting process, other than those recommended by the manufacturer.

**WARNING:** Do not damage the refrigerant circuit.



**WARNING:** Do not use electrical appliances inside the food storage compartments of the appliance, unless they are of the type recommended by the manufacturer.

**WARNING:** Please abandon the refrigerator according to local regulators for its use of flammable blowing gas and refrigerant.

**WARNING:** When positioning the appliance, ensure the supply cord is not trapped or damaged.

**WARNING:** Do not locate multiple portable socket-outlets or portable power supplies at the rear of the appliance.

Do not use extension cords or ungrounded (two prong) adapters.

Danger: Risk of child entrapment. Before you throw away your old refrigerator or freezer:

- Take off the doors.

- Leave the shelves in place so that children may not easily climb inside.

The refrigerator must be disconnected from the source of electrical supply before attempting the installation of accessory.

Refrigerant and cyclopentane foaming material used for the appliance are flammable.

Therefore, when the appliance is scrapped, it shall be kept away from any fire source and be recovered by a special recovering company with corresponding qualification other than be disposed by combustion, so as to prevent damage to the environment or any other harm.

This appliance can be used by children aged from 8 years and above and persons with reduced physical sensory or mental capabilities or lack of experience and knowledge if they have been given supervision or instruction concerning use of the appliance in a safe way and understand the hazards involved.

Children shall not play with the appliance. Cleaning and user maintenance shall not be made by children without

supervision. Children aged from 3 to 8 years are allowed to load and unload refrigerating appliances.

The necessity that, for doors or lids fitted with locks and keys, the keys be kept out of the reach of children and not in the vicinity of the refrigerating appliance, in order to prevent children from being locked inside .

To avoid contamination of food, please respect the following instructions:

- Opening the door for long periods can cause a significant increase of the temperature in the compartments of the appliance.
- Clean regularly surfaces that can come in contact with food and accessible drainage systems.
- Clean water tanks if they have not been used for 48 h; flush the water system connected to a water supply if water has not been drawn for 5 days. (note 1)
- Store raw meat and fish in suitable containers in the refrigerator, so that it is not in contact with or drip onto other food.
- Two-star frozen-food compartments are suitable for storing pre-frozen food, storing or making ice-cream and making ice cubes. (note 2)
- One-, two- and three-star compartments are not suitable for the freezing of fresh food. (note)
- For appliances without a 4-star compartment: this refrigerating appliance is not suitable for freezing foodstuffs. (note 4)
- If the refrigerating appliance is left empty for long periods, switch off, defrost, clean, dry, and leave the door open to prevent mould developing within the appliance.

Note 1,2,3,4: Please confirm whether it is applicable according to your product compartment type.

For a freestanding appliance: this refrigerating appliance is not intended to be used as a built-in appliance.

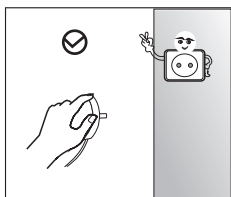
Any replacement or maintenance of the LED lamps is intended to be made by the manufacturer, its service agent or similar qualified person.

## 1.2 Meaning of safety warning symbols

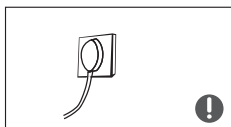
|  |   |
|--|---|
|  | <p>This is a prohibition symbol.<br/>Any in compliance with instructions marked with this symbol may result in damage to the product or endanger the personal safety of the user.</p>             |
|  | <p>This is a warning symbol.<br/>It is required to operate in strict observance of instructions marked with this symbol; or otherwise damage to the product or personal injury may be caused.</p> |
|  | <p>This is a cautioning symbol.<br/>Instructions marked with this symbol require special caution. Insufficient caution may result in slight or moderate injury, or damage to the product.</p>     |

This manual contains lots of important safety information which shall be observed by the users.

## 1.3 Electricity related warnings



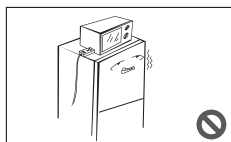
- Do not pull the power cord when pulling the power plug of the refrigerator. Please firmly grasp the plug and pull out it from the socket directly.
- To ensure safe use, do not damage the power cord or use the power cord when it is damaged or worn.



- Please use a dedicated power socket and the power socket shall not be shared with other electrical appliances. The power plug should be firmly contacted with the socket or else fires might be caused.
- Please ensure that the grounding electrode of the power socket is equipped with a reliable grounding line.

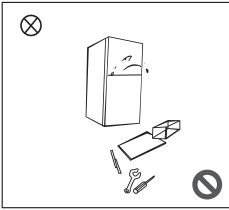


- Please turn off the valve of the leaking gas and then open the doors and windows in case of leakage of gas and other flammable gases. Do not unplug the refrigerator and other electrical appliances considering that spark may cause a fire.

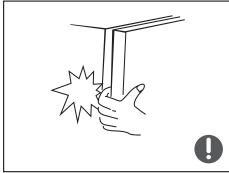


- Do not use electrical appliances on the top of the appliance, unless they are of the type recommended by the manufacturer.

## 1.4 Warnings for using



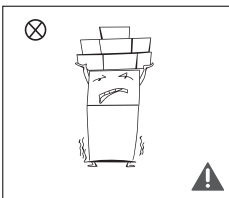
- Do not arbitrarily disassemble or reconstruct the refrigerator, nor damage the refrigerant circuit; maintenance of the appliance must be conducted by a specialist
- Damaged power cord must be replaced by the manufacturer, its maintenance department or related professionals in order to avoid danger.



- The gaps between refrigerator doors and between doors and refrigerator body are small, be noted not to put your hand in these areas to prevent from squeezing the finger. Please be gentle when close the refrigerator door to avoid falling articles.
- Do not pick foods or containers with wet hands in the freezing chamber when the refrigerator is running, especially metal containers in order to avoid frostbite.

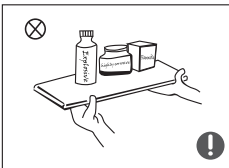


- Do not allow any child to get into or climb the refrigerator; otherwise suffocation or falling injury of the child may be caused.

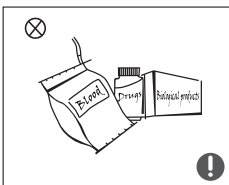


- Do not place heavy objects on the top of the refrigerator considering that objects may fall when close or open the door, and accidental injuries might be caused.
- Please pull out the plug in case of power failure or cleaning. Do not connect the refrigerator to power supply within five minutes to prevent damages to the compressor due to successive starts.

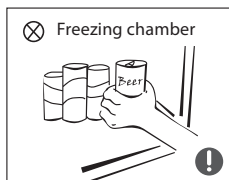
## 1.5 Warnings for placement



- Do not put flammable, explosive, volatile and highly corrosive items in the refrigerator to prevent damages to the product or fire accidents.
- Do not place flammable items near the refrigerator to avoid fires.



- The refrigerator is intended for household use, such as storage of foods; it shall not be used for other purposes, such as storage of blood, drugs or biological products, etc.



- Do not store beer, beverage or other fluid contained in bottles or enclosed containers in the freezing chamber of the refrigerator; otherwise the bottles or enclosed containers may crack due to freezing to cause damages.

## 1.6 Warnings for energy

1. Refrigerating appliances might not operate consistently (possibility of defrosting of contents or temperature becoming too warm in the frozen food compartment) when sited for an extended period of time below the cold end of the range of temperatures for which the refrigerating appliance is designed.
2. The fact that effervescent drinks should not be stored in food freezer compartments or cabinets or in low-temperature compartments or cabinets, and that some products such as water ices should not be consumed too cold;
3. The need to not exceed the storage time(s) recommended by the food manufacturers for any kind of food and particularly for commercially quick-frozen food in food-freezer and frozen-food storage compartments or cabinets;
4. The precautions necessary to prevent an undue rise in the temperature of the frozen food while defrosting the refrigerating appliance, such as wrapping the frozen food in several layers of newspaper.
5. The fact that a rise in temperature of the frozen food during manual defrosting, maintenance or cleaning could shorten the storage life.
6. The necessity that, for doors or lids fitted with locks and keys, the keys be kept out of the reach of children and not in the vicinity of the refrigerating appliance, in order to prevent children from being locked inside.

## 1.7 Warnings for disposal

Refrigerant and cyclopentane foaming material used for the refrigerator are flammable. Therefore, when the refrigerator is scrapped, it shall be kept away from any fire source and be recovered by a special recovering company with corresponding qualification other than be disposed by combustion, so as to prevent damage to the environment or any other harm.



When the refrigerator is scrapped, disassemble the doors, and remove gasket of door and shelves; put the doors and shelves in a proper place, so as to prevent trapping of any child.

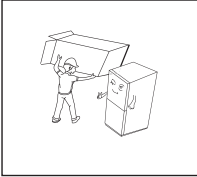


### Correct Disposal of this product:

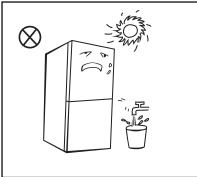
This marking indicates that this product should not be disposed with other household wastes. To prevent possible harm to the environment or human health from uncontrolled waste disposal, recycle it responsibly to promote the sustainable reuse of material resources. To return your used device, please use the return and collection systems or contact the retailer where the product was purchased. They can take this product for environmental safe recycling.

## 2. PROPER USE OF REFRIGERATORS

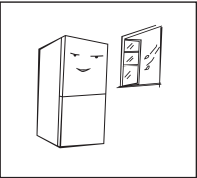
### 2.1 Placement



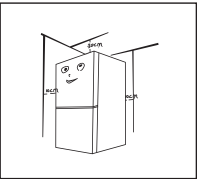
- Before use, remove all packing materials, including bottom cushions, foam pads and tapes inside of the refrigerator; tear off the protective film on the doors and the refrigerator body.



- Keep away from heat and avoid direct sunlight. Do not place the freezer in moist or watery places to prevent rust or reduction of insulating effect.
- Do not spray or wash the refrigerator; do not put the refrigerator in moist places easy to be splashed with water so as not to affect the electrical insulation properties of the refrigerator.



- The refrigerator is placed in a well-ventilated indoor place; the ground shall be flat, and sturdy (rotate left or right to adjust the wheel for levelling if unstable).



- The top space of the refrigerator shall be greater than 30cm, and The refrigerator should be placed against a wall with a free distance more than 10cm to facilitate heat dissipation.

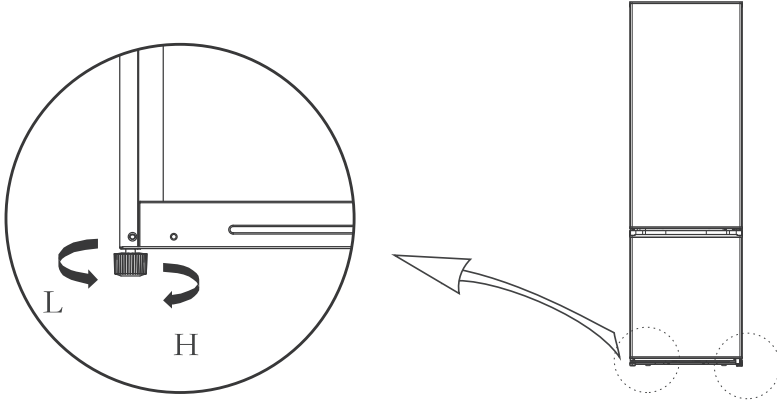
#### ⓘ Precautions before installation:

Before installation or adjusting of accessories, it shall be ensured that the refrigerator is disconnected from power.

Precautions shall be taken to prevent fall of the handle from causing any personal injury.

## 2.2 Levelling feet

Schematic diagram of the leveling feet


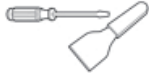




(The picture above is only for reference. The actual configuration will depend on the physical product or statement by the distributor)

Adjusting procedures:

- a. Turn the feet clockwise to raise the refrigerator;
- b. Turn the feet counterclockwise to lower the refrigerator;
- c. Adjust the right and left feet based on the procedures above to a horizontal level.

## 2.3 Door Right-Left Change

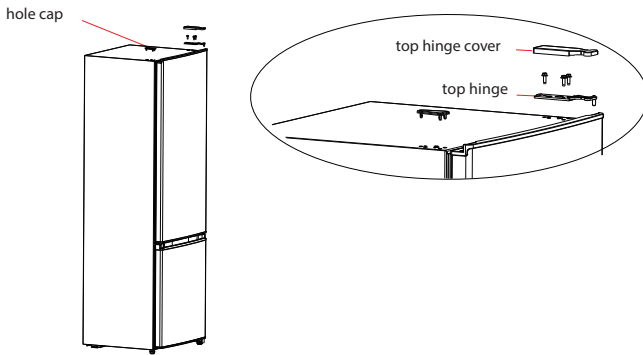
| List of tools to be provided by the user  |                          |   |                                   |
|---|--------------------------|---|-----------------------------------|
|  | Cross screwdriver        |  | Putty knife thin-bladescrewdriver |
|  | 5/16" socket and ratchet |  | Masking tape                      |

## Parts to be used for door reverse

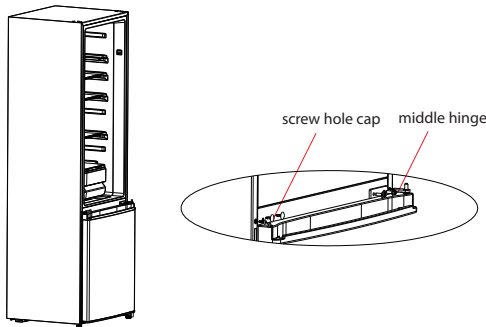
| Nº | Parts   | Quantity | Notes  |
|----|---|----------|--|
| 1  | Right upper hinge                               | 1        | Pre-installed on the refrigerator, still used when door is reversed      |
| 2  | Upper hinge screw                               | 3        | Pre-installed on the refrigerator and to be used when changing the door  |
| 3  | Middle hinge screw                              | 2        | Pre-installed on the refrigerator and to be used when changing the door  |
| 4  | Middle hinge                                    | 1        | Pre-installed on the refrigerator and to be used when changing the door  |
| 5  | Hole plug                                       | 2        | Pre-installed on the refrigerator and to be used when changing the door  |
| 6  | Adjustable foot                                 | 1        | Pre-installed on the refrigerator and to be used when changing the door  |
| 7  | Lower hinge screw                               | 3        | Pre-installed on the refrigerator and to be used when changing the door  |
| 8  | Lower hinge assembly                            | 1        | Pre-installed on the refrigerator and to be used when changing the door  |
| 9  | Lower end cover screw of freezing door          | 1        | Pre-installed on the refrigerator and to be used when changing the door  |
| 10 | Lower end cover limiting block of freezing door | 1        | Pre-installed on the refrigerator and to be used when changing the door  |
| 11 | Lower end cover screw of refrigerator door      | 1        | Pre-installed on the refrigerator and to be used when changing the door  |
| 12 | Refrigerator door right stopper                 | 1        | Pre-installed on the refrigerator and to be used when changing the door  |
| 13 | Refrigerator door left stopper                  | 1        | In the attached plastic bag, take them out for use when door is reversed |



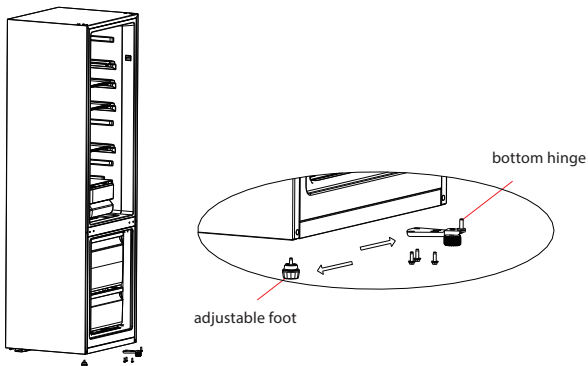
- 1) Remove all food from the inner door liner.
- 2) Dismantle top hinge cover, top hinge and hole cap of the other side.



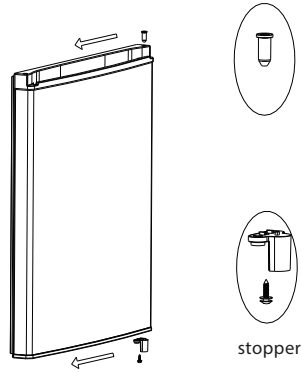
- 3) Remove the refrigerator door ,middle hinge,and screw hole caps of the other side.



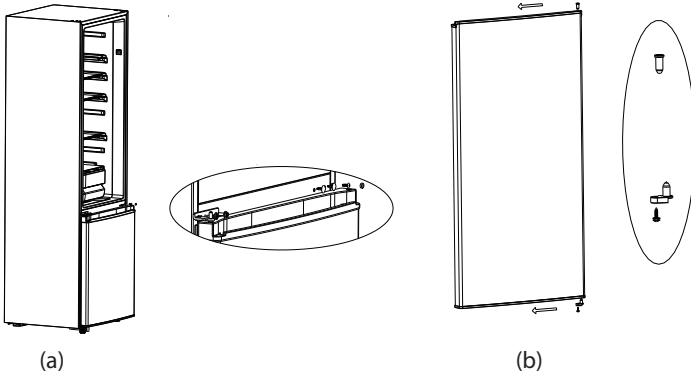
- 4) Remove the freezer door and dismantle bottom hinge and left adjustable foot. Exchange the installation position of bottom hinge and adjustable foot, and fix the bottom hinge by fitting screws.



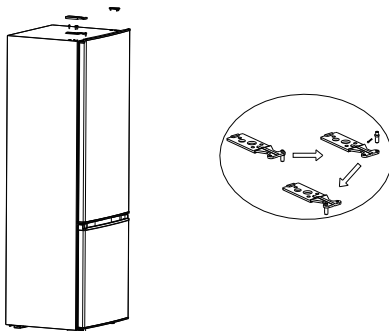
5) Dismantle the door stopper of freezer door, and install it on other side by fitting screw.



6) Put the freezer door on bottom hinge, then install the middle hinge and screw hole caps (a). Dismantle the door stopper of refrigerator door, and install it on other side by fitting screw (b).



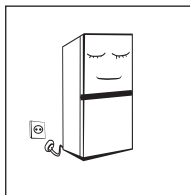
7) Change the installation position of top hinge shaft as shown as below, then put the refrigerator door on middle hinge, and fix the top hinge by fitting screws, finally to install the top hinge cover and hole cap.



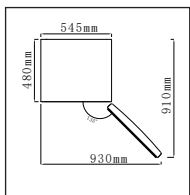
## 2.4 Changing the Light

Any replacement or maintenance of the LED lamps is intended to be made by the manufacture, its service agent or similar qualified person.

## 2.5 Starting



- Before initial start, keep the refrigerator still for half an hour before connecting it to power supply.
- Before putting any fresh or frozen foods, the refrigerator shall have run for 2-3 hours, or for above 4 hours in summer when the ambient temperature is high.



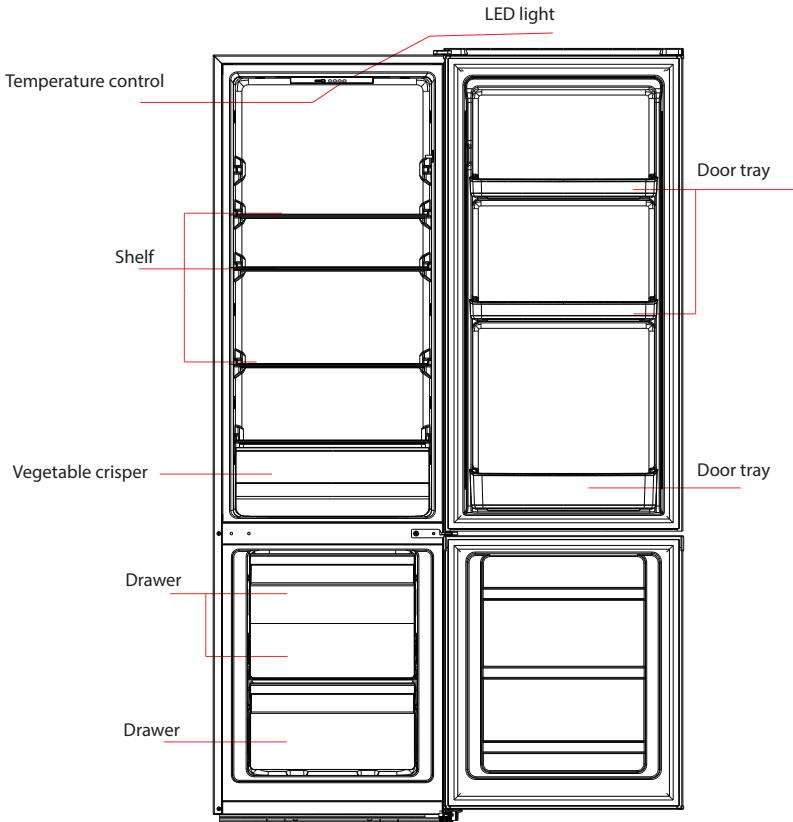
- Spare enough space for convenient opening of the doors and drawers or statement by the distributor.

## 2.6 Energy saving tips

- The appliance should be located in the coolest area of the room, away from heat producing appliances or heating ducts, and out of the direct sunlight.
- Let hot foods cool to room temperature before placing in the appliance. Overloading the appliance forces the compressor to run longer. Foods that freeze too slowly may lose quality, or spoil.
- Be sure to wrap foods properly, and wipe containers dry before placing them in the appliance. This cuts down on frost build-up inside the appliance.
- Appliance storage bin should not be lined with aluminum foil, wax paper, or paper toweling. Liners interfere with cold air circulation, making the appliance less efficient.
- Organize and label food to reduce door openings and extended searches. Remove as many items as needed at one time, and close the door as soon as possible.

## 3. STRUCTURE AND FUNCTIONS

### 3.1 Key components



(The picture above is only for reference. The actual configuration will depend on the physical product or statement by the distributor)

### Refrigerating chamber

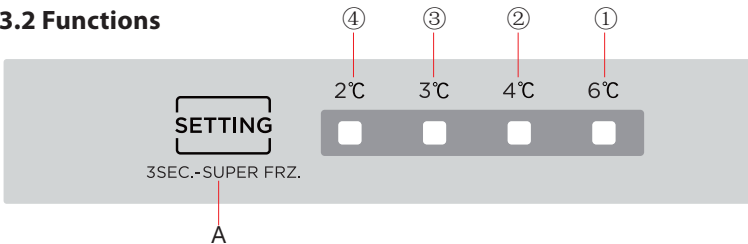
- Refrigerating Chamber is suitable for storage of a variety of fruits, vegetables, beverages and other food consumed in the short term, suggested storage time 3days to 5days.
- Cooking foods shall not be put in the refrigerating chamber until cooled to room temperature.
- Foods are recommended to be sealed up before putting into the refrigerator.
- The glass shelves can be adjusted up or down for a reasonable amount of storage space and easy use.

## Freezing chamber

- The low temperature freezing chamber may keep food fresh for a long time and it is mainly used to store frozen foods and making ice.
- The freezing chamber is suitable for storage of meat, fish, rice balls and other foods not to be consumed in short term.
- Chunks of meat are preferably to be divided into small pieces for quick freezing and easy access.  
Please be noted food shall be consumed within the shelf time.
- The maximum amount of food that can be frozen in 24 hours is specified on the rating plate of the appliance.

Drawers, food boxes, shelves, etc. placed according to the position in the picture above are the most energy efficient.

### 3.2 Functions



**⚠** (The picture above is only for reference. The actual configuration will depend on the physical product or statement by the distributor)

#### 1) Key

A.Set key (Temperature setting button of refrigerator compartment)

#### 2)Display screen

LED① setting 1:6°C

LED② setting 2:4°C

LED③ setting 3:3°C

LED④ setting 4:2°C

#### 3) Display

Once initially powered on,the display screen is on full display for 3s.

and then the refrigerator runs according to setting 2(4°C).

In case of a failure, the corresponding LED blinks.

In case of no failures, it shows the actual temperature setting of refrigerator.

| Fault Code | Fault Description                       |
|------------|---|
| LED①       | Ambient temperature sensor              |
| LED②       | Refrigerator defrost sensor             |
| LED③       | Refrigerator temperature sensor circuit |

#### 4) Temperature setting

Each time the temperature setting button A is pressed once, the temperature setting changes one time. After the temperature setting has been completed, the refrigerator will run according to the set value after 30s.

The shift regulation is:

→ setting 1 (6°C) → setting 2 (4°C) → setting 3 (3°C) → setting 4 (2°C) →

#### 5) Super freeze mode

Long press temperature setting key for 3s, after the LED ② and LED ③ lighting for 30s, it will enter into Super freeze mode.

Long press temperature setting key for 3s could cancel Super freeze mode.

Super freeze mode will automatically turn off after 24 hours. The freezer compartment temperature will automatically return to the preset temperature.

## 4. MAINTENANCE AND CARE OF THE APPLIANCE


### 4.1 Overall cleaning

- Dusts behind the refrigerator and on the ground shall be timely cleaned to improve the cooling effect and energy saving.
- Check the door gasket regularly to make sure there are no debris. Clean the door gasket with a soft cloth dampened with soapy water or diluted detergent.
- The interior of the refrigerator should be cleaned regularly to avoid odor.  
Please turn off the power before cleaning interior, remove all foods, drinks, shelves, drawers, etc.
- Use a soft cloth or sponge to clean the inside of the refrigerator, with two tablespoons of baking soda and a quart of warm water. Then rinse with water and wipe clean. After cleaning, open the door and let it dry naturally before turning on the power.
- For areas that are difficult to clean in



the refrigerator (such as narrow sandwiches, gaps or corners), it is recommended to wipe them regularly with a soft rag, soft brush, etc. and when necessary, combined with some auxiliary tools (such as thin sticks) to ensure no contaminants or bacterials accumulation in these areas.

- Do not use soap, detergent, scrub powder, spray cleaner, etc., as these may cause odors in the interior of the refrigerator or contaminated food.
- Clean the bottle frame, shelves and drawers with a soft cloth dampened with soapy water or diluted detergent. Dry with a soft cloth or dry naturally.
- Wipe the outer surface of the refrigerator with a soft cloth dampened with soapy water, detergent, etc., and then wipe dry.
- Do not use hard brushes, clean steel balls, wire brushes, abrasives (such as toothpastes), organic solvents (such as alcohol, acetone, banana oil, etc.), boiling water, acid or alkaline items, which may damage the fridge surface and interior. Boiling water and organic solvents such as benzene may deform or damage plastic parts.
- Do not rinse directly with water or other liquids during cleaning to avoid short circuits or affect electrical insulation after immersion.

 Please unplug the refrigerator for defrost and cleaning.

## 4.2 Defrosting


- Power off the refrigerator.
- Remove the food from the refrigerator and place it properly to prevent food from melting.
- Clear the drain pipe (to use soft materials to prevent

damage to the liner), Prepare the water containers for defrosting.(pay attention to clean the compressor compartment water draining tray, Avoiding overflow to the ground).

- You can use the natural temperature for the natural defrost, you can also use the ice shovel to eliminate the frost (to use plastic or wooden ice shovel, for avoiding damage to the liner or pipe)
- You can also use the appropriate amount of hot water to speed up the defrost, with a dry towel to dry the water after defrosting.
- After defrosting, put back the foods in cabinet , and power on the refrigerator.

### 4.3 Out of operation

- Power failure: In case of power failure, even if it is in summer, foods inside the appliance can be kept for several hours; during the power failure, the times of door opening shall be reduced, and no more fresh food shall be put into the appliance.
- Long-time nonuse: The appliance shall be unplugged and then cleaned; then the doors are left open to prevent odor.
- Moving: Before the refrigerator is moved, take all objects inside out, fix the glass partitions, vegetable holder, freezing chamber drawers and etc. with tape, and tighten the leveling feet; close the doors and fix them with tape. During moving, the appliance shall not be laid upside down or horizontally, or be vibrated; the inclination during movement shall be no more than 45°.

 The appliance shall run continuously once it is started. Generally, the operation of the appliance



## 5. TROUBLESHOOTING

### 5.1 You may try to solve the following simple problems by yourself.

If them cannot be solved, please contact the after-sales department.

|  |  |
|--|--|
| Failed operation                       | <p>Check whether the appliance is connected to power or whether the plug is in well contact</p> <p>Check whether the voltage is too low</p> <p>Check whether there is a power failure or partial circuits have tripped</p>   |
| Odor                                   | <p>Odorous foods shall be tightly wrapped</p> <p>Check whether there is any rotten food</p> <p>Clean the inside of the refrigerator</p>  |
| Long-time operation of the compressor  | <p>Long operation of the refrigerator is normal in summer when the ambient temperature is high</p> <p>It is not suggestible having too much food in the appliance at the same time</p> <p>Food shall get cool before being put into the appliance</p> <p>The doors are opened too frequently</p> |
| Light fails to get lit                 | <p>Check whether the refrigerator is connected to power supply and whether the illuminating light is damaged</p> <p>Have the light replaced by a specialist</p>  |
| Light fails to get lit properly closed | <p>The door is stuck by food packages</p> <p>Too much food is placed</p> <p>The refrigerator is tilted</p>   |
| Loud noise                             | <p>Check whether the floor is level and whether the refrigerator is placed stably</p> <p>Check whether accessories are placed at proper locations</p>  |
| Door seal fails to be tight            | <p>Remove foreign matters on the door seal</p> <p>Heat the door seal and then cool it for restoration (or blow it with an electrical drier or use a hot towel for heating)</p>   |
| Water pan overflows                    | <p>There is too much food in the chamber or food stored contains too much water, resulting in heavy defrosting</p> <p>The doors are not closed properly, resulting in frosting due to entry of air and increased water due to defrosting</p>   |
| Hot housing                            | <p>Heat dissipation of the built-in condenser via the housing, which is normal</p> <p>When housing becomes hot due to high ambient temperature, storage of too much food or shutdown of the compressor is shut down, provide sound ventilation to facilitate heat dissipation</p>                |
| Surface condensation                   | <p>Condensation on the exterior surface and door seals of the refrigerator is normal when the ambient humidity is too high.</p> <p>Just wipe the condensate with a clean towel.</p>  |
| Abnormal noise                         | <p>Buzz: The compressor may produce buzzes during operation, and the buzzes are loud particularly upon start or stop. This is normal.</p> <p>Creak: Refrigerant flowing inside of the appliance may produce creak, which is normal.</p>  |

## Умови гарантії:

---

Завод гарантує нормальну роботу виробу протягом 12 місяців з моменту його продажу за умови дотримання споживачем правил експлуатації і догляду, передбачених цією інструкцією.

Термін служби виробу 5 років.

Щоб уникнути непорозумінь, переконливо просимо Вас уважно вивчити Інструкцію з експлуатації, умови гарантійних зобов'язань, перевірити правильність заповнення гарантійного талона. Гарантійний талон дійсний тільки за наявності правильно та чітко зазначених: моделі, серійного номера виробу, дати продажу, чітких відбитків печаток фірми-продавця, підпису покупця. Модель та серійний номер виробу повинні відповідати зазначеним у гарантійному талоні.

При порушенні цих умов, а також у випадку, коли дані, зазначені в гарантійному талоні змінені, стерті або переписані, гарантійний талон визнається недійсним.

Налаштування та установка (монтаж, підключення тощо) виробу, описані в документації, що додається до нього, можуть бути виконані як самим користувачем, так і фахівцями УСЦ відповідного профілю і фірм-продавців (на платній основі). При цьому особа (організація), що встановила виріб, несе відповідальність за правильність і якість установки (налаштування). Просимо Вас звернути увагу на важливість правильної установки виробу як для його надійної роботи, так і для отримання гарантійного та безкоштовного сервісного обслуговування. Вимагайте від спеціаліста з налаштування внести всі необхідні відомості про установку до гарантійного талона.

У разі виходу виробу з ладу протягом гарантійного терміну експлуатації з вини виробника, власник має право на безкоштовний гарантійний ремонт при пред'явленні правильно заповненого гарантійного талона, виробу в заводській комплектації та упаковці до гарантійної майстерні або до місця придбання. Задоволення претензій споживача через провину виробника провадиться відповідно до закону «Про захист прав споживачів». При гарантійному ремонті термін гарантії продовжується на час ремонту та пересилання.

## Warranty conditions:

---

The plant guarantees normal operation of the product within 12 months from the date of the sale, provided that the consumer complies with the rules of operation and care provided by this Manual.

Service life of the product is 5 years.

In order to avoid any misunderstanding we kindly ask you to carefully study the Owner's Manual, the terms of warranty, and check the correctness of filling the Warranty Card. The Warranty Card is valid only if the following information is correctly and clearly stated: model, serial number of the product, date of sale, clear seals of the company-seller, signature of the buyer. The model and serial number of the product must correspond to those specified in the Warranty Card.

If these terms are violated, and if the information specified in the Warranty Card is changed, erased or rewritten, the Warranty Card is considered invalid.

Setup and installation (assembly, connection, etc.) of the appliance are described in the attached documentation; they can be carried out both by the user, and by specialists having the necessary qualification sent by USC or selling companies (on a paid basis). In this case, the person (the institution) installing the appliance shall be responsible for the correctness and quality of installation (setup). Please pay attention to the importance of the correct installation of the appliance, both for its reliable operation, and for obtaining warranty and free service. Require the installation specialist to enter all the necessary information about the installation in the Warranty Card.

In case of failure of the appliance during the warranty period by the fault of the manufacturer, the owner is entitled to free warranty repair upon presentation of the correctly filled Warranty Card together with the appliance in the factory configuration packed in the original packaging to the warranty workshop or the place of its purchase. Satisfaction of the customer's claim due to the fault of the manufacturer shall be made in accordance with the law «On Protection of Consumers' Rights». In the case of warranty repair the warranty period shall be extended for the period of repair and shipment.

# ГАРАНТІЙНИЙ ТАЛОН ARDESTO

Шановний Покупець! Вітаємо Вас з придбанням приладу торговельної марки ARDESTO, який був розроблений та виготовлений у відповідності до найвищих стандартів якості, та дякуємо Вам за те, що Ви обрали саме цей прилад.

Просимо Вас зберігати талон протягом гарантійного періоду. При купівлі виробу вимагайте повного заповнення гарантійного талону.

1. Гарантійне обслуговування здійснюється лише за наявності правильно і чітко заповненого оригінального гарантійного талону, у якому вказані: модель виробу, дата продажу, серійний номер, термін гарантійного обслуговування, та печатки фірми-продавця.\*
2. Строк служби побутової техніки складає 5 років.
3. Виріб призначений для використання у споживчих цілях. У разі використання виробу в комерційній діяльності продавець/виробник не несуть гарантійних зобов'язань, сервісне обслуговування виконується на платній основі.
4. Гарантійний ремонт виконується впродовж терміну, вказаного в гарантійному талоні на виріб, в уповноваженому сервіс-центрі на умовах та в строки, визначені чинним законодавством України.
5. Виріб знімається з гарантії у випадку порушення споживачем правил експлуатації, викладених в інструкції з виробу.
6. Виріб знімається з гарантійного обслуговування у випадках:
  - використання не за призначенням та не у споживчих цілях;
  - механічні пошкодження;
  - пошкодження, що виникли у наслідок потрапляння всередину виробу сторонніх предметів, речовин, рідин, комах;
  - пошкодження, що викликані стихійними лихами (дощем, вітром, блискавкою та ін.), пожежею, побутовими факторами (надмірна вологість, запиленість, агресивне середовище та ін.);
  - пошкодження, що викликані невідповідністю параметрів живлення, кабельних мереж державним стандартам та інших подібних факторів;
  - при експлуатації обладнання в електромережі з відсутнім єдиним контуром заземлення;
  - при порушенні plomb встановлених на виробі;
  - відсутності серійного номера пристрою, або неможливості його ідентифікувати.
7. Гарантія не розповсюджується на витратні матеріали та аксесуари, а також фільтри, полиці, ящики, підставки та інші ємності для зберігання продуктів.
8. Термін гарантійного обслуговування складає 12 місяців з дня продажу.

\* Відривні талони на технічне обслуговування надаються авторизованим сервісним центром.

Комплектність виробу перевірено. Із умовами гарантійного обслуговування ознайомлений, претензій не маю.

Підпис покупця \_\_\_\_\_

**Авторизований сервісний центр ІП «І-АР-СІ»**

**Адреса: вул. Марка Вовчка, 18-А, Київ, 04073, Україна**

**Тел.: 0 800 300 345; (044) 230 34 84; 390 55 12**

**www.erc.ua/service**

# WARRANTY CARD



Dear Buyer! Congratulations on your purchase of the ARDESTO brand appliance, which was designed and manufactured in accordance with the highest quality standards, and we thank you for choosing this particular instrument.

We ask you to keep the coupon during the warranty period. When purchasing a product, require a full warranty card.

1. Warranty service is carried out only if there is a correctly and clearly filled original warranty card, which indicates: product model, date of sale, serial number, warranty service period, and the seller's seal. \*
2. The service life of household appliances is 5 years.
3. The product is intended for consumer use. When using the product in commercial activities, the seller / manufacturer does not bear warranty obligations, after-sales service is performed on a paid basis.
4. Warranty repair is carried out within the period specified in the warranty card for the product in an authorized service center on the conditions and terms determined by applicable law.
5. The product is withdrawn from the warranty in case of violation by the consumer of the operating rules set forth in the instruction manual.
6. The product is removed from warranty service in the following cases:
  - misuse and non-consumer use;
  - mechanical damage;
  - damage caused by the ingress of foreign objects, substances, liquids, insects;
  - damage caused by natural disasters (rain, wind, lightning, etc.), fire, domestic factors (excessive humidity, dust, aggressive environment, etc.)
  - damage caused by non-compliance of power and cable network parameters with state standards and other similar factors;
  - when operating equipment in the power supply network with a missing single ground loop;
  - in case of violation of seals installed on the product;
  - lack of serial number of the device, or inability to identify it.
7. The warranty does not cover consumables and accessories, as well as filters, shelves, drawers, stands and other containers for storing products.
8. The warranty period is 12 months from the date of sale.

\* Tear-off maintenance tickets are provided by an authorized service center.

**The completeness of the product is checked. I have read the terms of the warranty service, no complaints.**

**Customer Signature** \_\_\_\_\_

# Warranty card/Гарантійний талон

Product information/Інформація про виріб

Product/Виріб

Model/Модель

Serial number/Серійний номер

Seller Information/Інформація про продавця

Trade organization name/Назва торгової організації

The address/Адреса

Date of sale/Дата продажу

Seller stamp/Штамп продавця

## Coupon/Талон № 3

Seller stamp/  
Штамп продавця/

Date of application/Дата звернення

Cause of damage/Причина пошкодження

Date of completion/Дата виконання

## Coupon/Талон № 2

Seller stamp/  
Штамп продавця/

Date of application/Дата звернення

Cause of damage/Причина пошкодження

Date of completion/Дата виконання

## Coupon/Талон № 1

Seller stamp/  
Штамп продавця/

Date of the application/Дата звернення

Cause of damage/Причина пошкодження

Date of completion/Дата виконання