

ARDESTO™

МУЛЬТИВАРКА З ДВОМА ЧАШАМИ

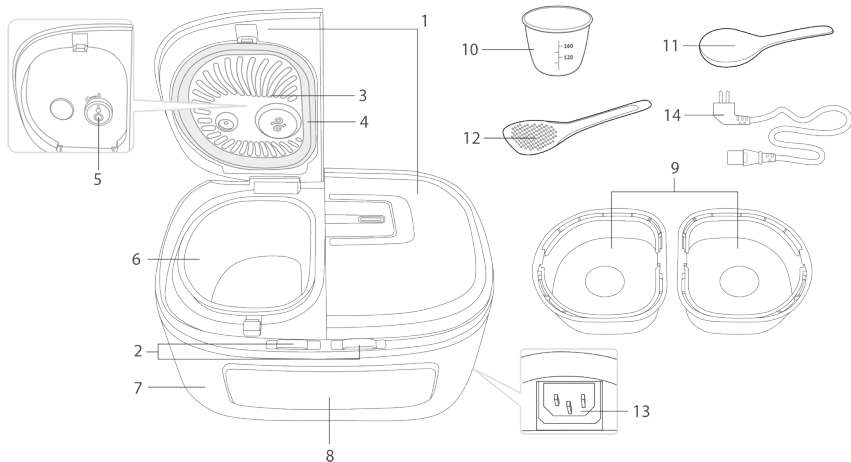
Інструкція з експлуатації

DUAL POT MULTICOOKER Instruction manual

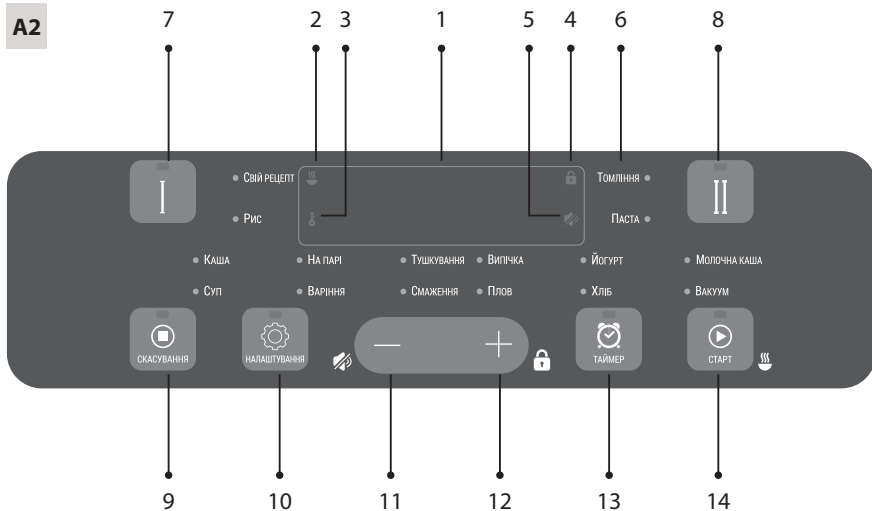


DMC-SA1212SB, DMC-SS1812B

A1



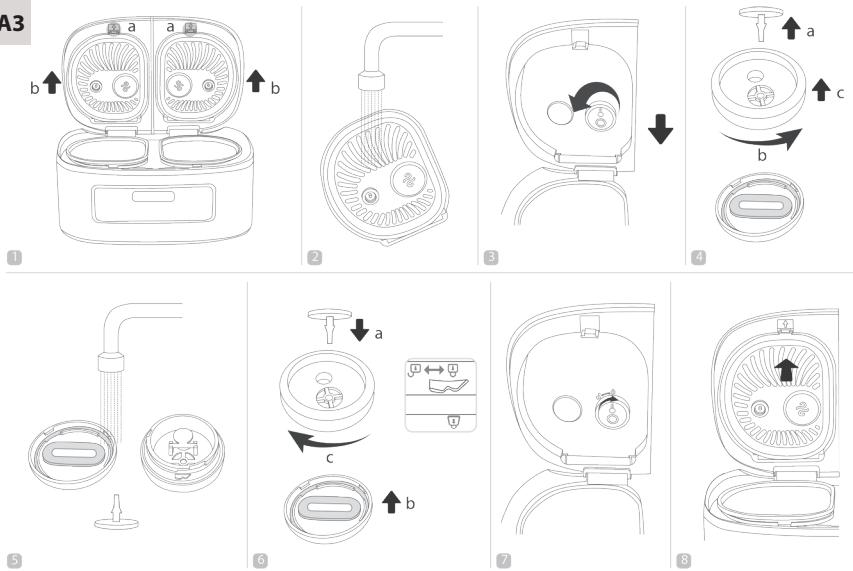
A2



Перш ніж використовувати цей виріб, уважно прочитайте посібник з експлуатації та збережіть його як довідник. Правильне використання приладу значно продовжить термін його служби.

Заходи безпеки та інструкції, що містяться в цьому посібнику, не охоплюють усі можливі ситуації, які можуть виникнути у процесі експлуатації приладу. При роботі з пристроєм користувач має керуватися здоровим глуздом, бути обережним та уважним.

A3



ЗМІСТ

ЗАХОДИ БЕЗПЕКИ	4	Розігрівання страв	14
Технічні характеристики	7	Зведена таблиця автоматичних програм приготування (заводські установки)	15
Автоматичні програми приготування.....	7	III. ПОРАДИ З ПРИГОТУВАННЯ	16
Функції.....	7	Загальні рекомендації.....	16
Комплектація.....	7	Помилки при приготуванні та способи їх усунення	17
Вміст приладу.....	8	Рекомендований час приготування різних продуктів на парі	19
Панель керування	8	Рекомендації щодо використання температурних режимів.....	20
I. ПЕРЕД ПОЧАТКОМ ВИКОРИСТАННЯ	9	IV. ДОДАТКОВІ МОЖЛИВОСТІ	21
II. ЕКСПЛУАТАЦІЯ ПРИЛАДУ	10	V. ДОГЛЯД ЗА ПРИЛАДОМ.....	21
Вимкнення звукових сигналів	10	Загальні правила та рекомендації.....	21
Блокування панелі керування	10	Очищення корпусу	22
Загальний порядок дій під час використання автоматичних програм приготування	10	Очищення знімної внутрішньої кришки.....	22
Встановлення часу приготування.....	11	Очищення знімного парового клапана.....	23
Програма «Свій рецепт»:		Очищення чаші.....	23
встановлення температури та часу приготування до старту.....	12	Очищення робочої камери.....	23
Відкладення старту програми	12	Зберігання та транспортування.....	24
Функція зміни температури та часу приготування в автоматичних програмах ..	13	VI. ПЕРЕД ЗВЕРНЕННЯМ ДО СЕРВІС-ЦЕНТРУ	24
Автопідігрів (підтримання температури готових страв)	14	УТИЛІЗАЦІЯ	25
Попереднє вимкнення автопідігріву.....	14		

ЗАХОДИ БЕЗПЕКИ

- Виробник не несе відповідальності за пошкодження, спричинені недотриманням вимог із техніки безпеки та правил експлуатації виробу.
- Цей електроприлад є багатофункціональним приладом для приготування їжі в побутових умовах. Промислове чи будь-яке інше нецільове використання приладу вважатиметься порушенням умов належної експлуатації виробу. У цьому випадку виробник не несе відповідальності за можливі наслідки.
- Прилад призначений для використання у побутових та аналогічних умовах, зокрема:
 - в кухонних зонах для персоналу в магазинах, офісах та інших виробничих умовах;
 - в фермерських будинках;
 - клієнтами в готелях, мотелях, та іншій інфраструктурі житлового типу;
 - в умовах режиму пансіону проживання плюс сніданок.
- Перед підключенням приладу до електромережі перевірте, чи збігається її напруга з номінальною напругою живлення приладу (див. тех-ні характеристики або заводську табличку виробу).
- Використовуйте подовжувач, розрахований на споживану потужність приладу, — невідповідність параметрів може призвести до короткого замикання або загоряння кабелю.
- Підключайте прилад лише до розеток, що мають заземлення, — це обов'язкова вимога захисту від ураження електричним струмом. Використовуючи подовжувач, переконайтеся, що він також має заземлення.

УВАГА! Під час роботи приладу його корпус, чаша та металеві деталі нагріваються! Будьте уважні! Використовуйте кухонні рукавиці. Щоб уникнути опіку гарячою парою, не нахилийтеся над приладом під час відкривання кришки.

- Вимикайте прилад з розетки після використання, а також під час його очищення чи переміщення. Витягайте електрошнур сухими руками, утримуючи його за штепсель, а не за провід.
- Не протягуйте шнур живлення у дверних отворах або поблизу джерел тепла. Стежте за тим, щоб електрошнур не перекручувався і не перегинався, не торкався до гострих предметів, кутів та крайок меблів.

ПАМ'ЯТАЙТЕ: випадкове пошкодження кабелю електроживлення може призвести до несправностей, які не відповідають умовам гарантії, а також до ураження електрострумом. У разі пошкодження шнура живлення його треба замінити спеціальним шнуром чи комплектом, наданим виробником чи сервісною службою.

- Уникайте витоку рідини на електричний з'єднувач, оскільки можливе пошкодження приладу та отримання травм.
- Не встановлюйте прилад на м'яку поверхню, не накривайте його під час роботи: це може призвести до перегрівання та поломки приладу.
- Заборонено експлуатацію приладу на відкритому повітрі: потрапляння вологи або сторонніх предметів всередину корпусу приладу може призвести до його серйозних ушкоджень.
- Перед очищенням приладу переконайтеся, що він відключений від електромережі та повністю охолонув. Строго дотримуйтеся інструкцій щодо очищення приладу.

ЗАБОРОНЕНО занурювати корпус приладу у воду або поміщати його під струмінь води!

- Цей прилад можуть використовувати діти у віці від 8 років та особи з обмеженими фізичними, чуттєвими або розумовими можливостями або з недостатністю досвіду й знань, якщо вони перебувають під постійним наглядом або їх проінструктовано щодо безпечного використання приладу та вони розуміють можливі небезпеки. Діти не повинні бавитися з приладом. Очищення та обслуговування споживачем не повинні здійснювати діти без нагляду.
- Заборонено самостійний ремонт приладу або внесення змін у його конструкцію. Ремонт приладу має здійснюватися винятково фахівцем авторизованого сервіс-центру. Непрофесійно виконана робота може призвести до поломки приладу, травм та пошкодження майна.

УВАГА! Заборонено використання приладу за наявності будь-яких несправностей.

Технічні характеристики

Модель	DMC-SS1812B, DMC-SA1212SB
Потужність	900 Вт
Напруга	220-240 В, 50 Гц
Захист від ураження електрострумом	клас I
Об'єм чаші	1,5 л × 2
Покриття чаші	антипригарне Daikin®
Дисплей	світлодіодний
Внутрішня кришка	знімна
Паровий клапан	знімний

Автоматичні програми приготування

1. СВІЙ РЕЦЕПТ	9. ВИПІЧКА
2. РИС	10. ПЛОВ
3. КАША	11. ЙОГУРТ
4. СУП	12. ХЛІБ
5. НА ПАРІ	13. ТОМЛІННЯ
6. ВАРІННЯ	14. ПАСТА
7. ТУШКУВАННЯ	15. МОЛОЧНА КАША
8. СМАЖЕННЯ	16. ВАКУУМ

Функції

Зміна температури та часу приготування в автоматичних програмах, крім програми «РИС»	€
Підтримка температури готових страв (автопідігрів)	до 12 годин
Попереднє вимикання автопідігріву	€
Розігрівання страв	до 12 годин
Відкладений старт	до 24 годин
Вимкнення звукових сигналів	€
Блокування панелі керування	€

Комплектація

Мультиварка	1 шт.
Чаша	2 шт.
Контейнер для приготування на парі	2 шт.
Мірна склянка	1 шт.
Ополоник	1 шт.
Лопатка для перемішування	1 шт.
Шнур живлення	1 шт.
Книга рецептів	1 шт.
Посібник з експлуатації (містить гарантійний талон)	1 шт.

Виробник має право на внесення змін до дизайну, комплектації, а також у технічні характеристики виробу під час постійного вдосконалення своєї продукції без додаткового повідомлення про ці зміни.

Вміст приладу (схема А1)

- | | |
|--------------------------------|---|
| 1. Кришка приладу | 9. Контейнер для приготування на парі |
| 2. Кнопка відкриття кришки | 10. Мірна склянка |
| 3. Знімна внутрішня кришка | 11. Ополоник |
| 4. Ущільнювальне кільце | 12. Лопатка для перемішування |
| 5. Знімний паровий клапан | 13. Роз'єм для підключення електрошнура |
| 6. Чаша | 14. Електрошнур |
| 7. Корпус | |
| 8. Панель керування з дисплеєм | |

Панель керування (схема А2)

1. Дисплей
2. Індикатор автопідігріву/розігрівання
3. Індикатор налаштування температури приготування
4. Індикатор блокування панелі керування
5. Індикатор вимкнення звукових сигналів
6. Індикатор автоматичних програм приготування
7. Кнопка «I» — активація меню для першої чаші, увімкнення режиму розігрівання в першій чаші
8. Кнопка «II» — активація меню для другої чаші, увімкнення режиму розігрівання в другій чаші
9. Кнопка «СКАСУВАННЯ» — переривання роботи програми приготування, скидання встановлених налаштувань
10. Кнопка «НАЛАШТУВАННЯ» — увімкнення режимів встановлення температури та часу приготування
11. Кнопка «-» — зменшення значення параметру, перемикання між програмами приготування, відключення звукових сигналів
12. Кнопка «+» — збільшення значення параметру, перемикання між програмами приготування, блокування панелі керування
13. Кнопка «ТАЙМЕР» — встановлення часу відкладеного старту
14. Кнопка «СТАРТ» — запуск програми приготування, увімкнення/вимкнення автопідігріву

I. ПЕРЕД ПОЧАТКОМ ВИКОРИСТАННЯ

Обережно дістаньте виріб і його комплектуючі з коробки. Видаліть усі пакувальні матеріали та рекламні наклейки.



Обов'язково збережіть на місці попереджувальні наклейки, наклейки-покажчики (за наявності) та табличку з серійним номером виробу на його корпусі!

Після транспортування або зберігання за низьких температур необхідно протримати прилад за кімнатної температури не менше 2 годин перед увімкненням. Протріть корпус пристрою вологою тканиною і промийте чашу, дайте просохнути. Для уникнення появи стороннього запаху при першому використанні приладу здійсніть його повне очищення (див. «Догляд за приладом»).

Встановіть прилад на рівну тверду горизонтальну поверхню так, щоб гаряча пара, яка виходить із парового клапана, не потрапляла на шпалери, декоративні покриття, електронні прилади та інші предмети або матеріали, які можуть постраждати від підвищених вологості та температури.

Перед приготуванням переконайтеся в тому, що зовнішні та видимі внутрішні частини мультиварки не мають пошкоджень, сколів та інших дефектів. Між чашею та нагрівальним елементом не має бути сторонніх предметів.

Не вмикайте прилад без встановленої всередину чаші або з порожньою чашею — при випадковому запуску програми приготування це призведе до критичного перегрівання приладу або до пошкодження антипригарного покриття.

II. ЕКСПЛУАТАЦІЯ ПРИЛАДУ

Вимкнення звукових сигналів

Ви можете вмикати/вимикати звукові сигнали в будь-якому режимі роботи приладу, окрім налаштування програми до старту.

Для цього в будь-якому режимі, окрім режиму налаштування програм, натисніть та утримуйте кнопку «→» засвітиться індикатор вимкнення звукових сигналів.

Щоб увімкнути звукові сигнали, повторно натисніть і утримуйте кнопку «←», прилад подасть звуковий сигнал, індикатор вимкнення звукових сигналів згасне.

Блокування панелі керування

Для забезпечення додаткової безпеки в приладі передбачена функція блокування панелі керування, що запобігає випадковому натисканню кнопок.

Для блокування панелі керування в будь-якому режимі, крім налаштування програми до старту, натисніть і утримуйте кнопку «+», прилад подасть звуковий сигнал, загориться індикатор блокування панелі керування. При натисканні на будь-яку кнопку індикатор блокування панелі керування буде блимати.

Щоб зняти блокування, повторно натисніть та утримуйте кнопку «+», прилад подасть звуковий сигнал, індикатор блокування панелі керування згасне.

Загальний порядок дій при використанні автоматичних програм приготування

⚠ ВАЖЛИВО! Якщо ви використовуєте прилад для кип'ятіння води (наприклад, при варінні продуктів), ЗАБОРОНЯЄТЬСЯ встановлювати температуру приготування вище 100°C. Це може призвести до перегрівання та поломки приладу. З тієї ж причини ЗАБОРОНЯЄТЬСЯ використовувати для кип'ятіння води програми «ПЛОВ», «ВИПІЧКА», «ХЛІБ» та «СМАЖЕННЯ».

1. Підготуйте (відміряйте) потрібні інгредієнти.
2. Розмістіть інгредієнти в одній із чаш мультиварки, дотримуючись вказівок книги рецептів або Зведеної таблиці програм приготування (якщо ви готуєте за своїм рецептом). Можливе одночасне використання обох чаш. Стежте за тим, щоб всі інгредієнти, включно з рідиною, перебували нижче максимальної позначки на внутрішній поверхні чаші. Переконайтеся, що чаша встановлена без перекосів та щільно прилягає до нагрівального елемента.
3. Закрийте кришку використовуюваної чаші мультиварки до клацання. Підключіть мережевий шнур до роз'єму на корпусі.

ⓘ УВАГА! Якщо ви готуєте на високих температурах з використанням великої кількості олії, завжди лишайте кришку приладу відкритою.

4. Підключіть прилад до електромережі, пролунає звуковий сигнал, на кілька секунд засвіяться всі індикатори. Потім пристрій перейде в режим очікування (на дисплеї відображається ---).
5. Натисніть кнопку «I» або кнопку «II», щоб активувати меню для однієї з чаш. Індикатори кнопки «СКАСУВАННЯ» вибраної чаші та кнопки «СТАРТ» засвіяться, світло індикатора кнопки буде блимати.
6. Використовуючи кнопки «+» та «-», виберіть необхідну програму приготування, індикатор вибраної програми блиматиме. Перемикання програм здійснюється по колу, на дисплеї світиться значення часу приготування за замовчуванням (крім програми «РИС»).

7. За потреби змініть час приготування, встановлений за умовчанням (Див. розділ «Встановлення часу приготування»). При виборі програми «СВІЙ РЕЦЕПТ» ви також можете змінити температуру приготування (див. розділ «Програма «СВІЙ РЕЦЕПТ: встановлення температури та часу приготування до старту»).
8. У разі потреби встановіть час відкладення старту (див. розділ «Відкладення старту програми»).
 - і При налаштуванні параметрів приготування, змінене значення блимає на дисплеї. При бездіяльності протягом 5 секунд змінене значення автоматично зберігається.

Натискання кнопки «СКАСУВАННЯ» під час налаштування параметру програми приготування до автоматичного збереження переведе пристрій у режим вибору автоматичних програм. Повторне натискання кнопки «СКАСУВАННЯ» переведе пристрій у режим очікування.

При бездіяльності протягом однієї хвилини під час налаштування програми прилад переведе в режим очікування.

На будь-якому етапі налаштування натискання та утримання кнопки «СТАРТ» призведе до запуску програми приготування з поточними параметрами. Незмінені параметри залишаться за умовчанням.
9. Для запуску програми приготування натисніть і утримуйте кнопку «СТАРТ», поки не пролунає звуковий сигнал. Під час роботи програми світяться індикатори обраної програми, кнопок «СКАСУВАННЯ», «СТАРТ» і використовуваної чаші.
10. Для використання двох чаш одночасно під час приготування в одній із чаш натисніть кнопку активації іншої чаші, почне блимати індикатор відповідної чаші. Дотримуйтесь пунктів 5-9 «Загального порядку дій при використанні автоматичних програм приготування».
 - і При використанні двох чаш одночасно індикатор однієї чаш горить постійно, інший — блимає. На дисплеї та панелі керування відображається інформація про роботу програми в тій чаші, індикатор якої горить постійно. Для відображення інформації про роботу програми в іншій чаші, натисніть кнопку її активації.
11. Після закінчення програми/автопідігріву на дисплеї на кілька секунд з'явиться напис «End», пролунає звуковий сигнал. Далі, залежно від поточних налаштувань, прилад продовжить виконувати програму в іншій чаші або перейде в режим очікування.
 - і Щоб скасувати введену програму, перервати процес приготування або автопідігрів, натисніть і утримуйте кнопку «СКАСУВАННЯ», доки не пролунає звуковий сигнал.

Для отримання якісного результату пропонуємо скористатися рецептами з приготування страв із розробленої спеціально для цієї моделі кулінарної книги, що додається до мультиварки.

Встановлення часу приготування

Ви можете самостійно встановлювати час приготування для кожної програми, окрім програми «РИС». Крок зміни та можливий діапазон заданого часу залежать від обраної програми приготування (див. Зведену таблицю автоматичних програм приготування).

1. Для налаштування часу приготування після вибору програми натисніть кнопку «НАЛАШТУВАННЯ». Значення годинника почне блимати.
2. Натискаючи кнопки «+» та «-», встановіть бажане значення годинника. Для швидкої зміни натисніть і утримуйте потрібну кнопку. Перемикання відбувається по колу.
3. Для збереження змін та переходу до налаштування хвилин натисніть кнопку «НАЛАШТУВАННЯ».
4. Аналогічно встановіть значення хвилин. Не натискайте кнопки на панелі кілька секунд, зміни будуть збережені автоматично (цифри на дисплеї перестануть блимати). Щоб повернутися до налаштування годинника, ще раз натисніть кнопку «НАЛАШТУВАННЯ» (крім програми «СВІЙ РЕЦЕПТ»).

Програма «СВІЙ РЕЦЕПТ»: встановлення температури та часу приготування до старту

При використанні програми «СВІЙ РЕЦЕПТ» ви можете регулювати не лише час, а й температуру приготування до старту. Діапазон можливих значень — від 35 до 180 °C із кроком в 1 °C.

1. Після вибору програми «СВІЙ РЕЦЕПТ» натисніть кнопку «НАЛАШТУВАННЯ». Засвітиться індикатор налаштування температури приготування, цифрове значення температури за замовчуванням на дисплеї почне блимати.
2. Натискаючи кнопки «+» та «-», встановіть бажане значення температури. Для швидкої зміни натисніть і утримуйте потрібну кнопку. Перемикання відбувається по колу.
3. Не натискайте кнопки на панелі керування протягом кількох секунд: зміни будуть збережені автоматично (значення на дисплеї перестане блимати).
4. Для переходу до налаштування часу приготування програми «СВІЙ РЕЦЕПТ» після встановлення температури натисніть кнопку «НАЛАШТУВАННЯ». Встановіть час приготування згідно з розділом «Встановлення часу приготування». *Для захисту від перегрівання при встановленні температури приготування вище 149 °C максимальний час роботи програми буде обмежено двома годинами.*

Якщо ви використовуєте програму «СВІЙ РЕЦЕПТ» для кип'ятіння води (наприклад, при варінні продуктів), ЗАБОРОНЯЄТЬСЯ встановлювати температуру приготування вище 100 °C.

Відкладення старту програми (ТАЙМЕР)

Функція «Відкладення старту» дозволяє встановити час, після якого розпочнеться виконання програми приготування.

1. Після вибору та налаштування програми приготування натисніть кнопку «ТАЙМЕР».
2. Засвітиться індикатор кнопки, значення годинника на дисплеї почне блимати. Натискаючи кнопки «+» та «-», встановіть бажане значення годинника. Для швидкої зміни натисніть та утримуйте потрібну кнопку. Перемикання відбувається по колу.
3. Щоб зберегти зміни та перейти до налаштування хвилин, натисніть кнопку «ТАЙМЕР».
4. Аналогічно встановіть значення хвилин.

5. Натисніть і утримуйте кнопку «СТАРТ», доки не пролунає звуковий сигнал.
6. Ви можете змінити час відкладення старту безпосередньо під час роботи функції. Для цього натисніть кнопку «ТАЙМЕР» та повторіть дії згідно з пп. 2-4. Після коригування часу відкладення не натискайте кнопки на панелі кілька секунд, зміни будуть збережені автоматично (цифри на дисплеї перестануть блимати).

i Ця функція доступна не у всіх програмах (див. Зведену таблицю автоматичних програм приготування).

Під час роботи функції «Відкладення старту» світяться індикатори вибраної програми, кнопка «ТАЙМЕР», «СКАСУВАННЯ», «СТАРТ» та вибраної чаші, на дисплеї відображається зворотний похвилинний відлік. Якщо функція автопідігріву активна, світиться індикатор підігріву/розігрівання.

При використанні двох чаш одночасно індикатор однієї з чаш світиться постійно, інший — блимає. На дисплеї та панелі керування відображається інформація про роботу програми у тій чаші, індикатор якої світиться постійно. Для відображення інформації про роботу програми в іншій чаші, натисніть кнопку її активації.

Після закінчення роботи функції індикатор кнопки «ТАЙМЕР» згасне, пролунає звуковий сигнал. Почнеться виконання вибраної програми приготування.

Не рекомендується використовувати функцію «Відкладення старту», якщо рецепт містить продукти, що швидко псуються (яйця, свіже молоко, м'ясо, сир тощо).

Функція зміна температури та часу приготування в автоматичних програмах

Ви можете змінювати налаштування програм у процесі приготування, не перериваючи роботу програми.

Примітка: всі автоматичні програми, крім програми «РИС».

Зміна температури в процесі приготування

Діапазон зміни температури приготування — від 35 до 180°C з кроком встановлення в 1°C.

1. Під час роботи програми приготування натисніть кнопку «НАЛАШТУВАННЯ». Засвітиться індикатор налаштування температури приготування, на дисплеї почне блимати значення температури за замовчуванням.
2. Натискаючи кнопки «←» та «→», встановіть бажане значення температури. Для швидкої зміни значення натисніть та утримуйте відповідну кнопку.
3. Не натискайте кнопки на панелі керування протягом кількох секунд або натисніть кнопку «СТАРТ»: зміни будуть збережені автоматично (значення на дисплеї перестане блимати).
4. Щоб перейти до налаштування часу приготування, натисніть кнопку «НАЛАШТУВАННЯ».

Для захисту від перегрівання при встановленні температури приготування вище 149°C максимальний час приготування буде обмежено двома годинами.

Зміна часу у процесі приготування

Діапазон та крок зміни часу приготування залежить від вибраної програми (див. Зведену таблицю автоматичних програм).

1. Під час роботи програми приготування двічі натисніть кнопку «НАЛАШТУВАННЯ». Значення годинника на дисплеї почне блимати.
2. Натискаючи кнопки «-» та «+», встановіть бажане значення годинника. Перемикання відбувається по колу, для швидкої зміни значення натисніть і утримуйте відповідну кнопку.
3. Щоб зберегти зміни та перейти до налаштування хвилин, натисніть кнопку «НАЛАШТУВАННЯ».
4. Аналогічно встановіть значення хвилин. Не натискайте кнопки на панелі керування протягом кількох секунд або натисніть кнопку «СТАРТ»: зміни будуть збережені автоматично (значення на дисплеї перестане блимати). Щоб повернутися до налаштування годинника, ще раз натисніть кнопку «НАЛАШТУВАННЯ». Подальше натискання кнопки «НАЛАШТУВАННЯ» поверне прилад у режим налаштування температури.

Якщо встановити час приготування «00:00», роботу програми буде зупинено.

- i** Під час роботи функції «Відкладення старту» та програми «РИС» дана функція недоступна.

У разі зміни температури або часу приготування під час роботи програмами (якщо це передбачено заводськими налаштуваннями) процес попереднього нагріву буде перервано, почнеться зворотний відлік часу роботи програми.

Автопідігрів (підтримання температури готових страв)

Ця функція вмикається автоматично відразу після завершення роботи програми приготування та може підтримувати температуру готової страви в межах 70-75°C до 12 години. При увімкненому автопідігріві світяться індикатори автопідігріву/розігрівання, кнопок «СТАРТ», «СКАСУВАННЯ» та вибраної чаші, на дисплеї відображається прямий похвилинний відлік часу роботи у цьому режимі.

Щоб вимкнути автопідігрів, натисніть та утримуйте кнопку «СКАСУВАННЯ». Прилад перейде в режим очікування.

Ця функція доступна не у всіх програмах (див. Зведену таблицю автоматичних програм приготування).

Попереднє вимкнення автопідігріву

Увімкнення автопідігріву після закінчення роботи програми приготування не завжди бажане, з огляду на це в приладі передбачена можливість завчасного вимкнення цієї функції. Для цього під час роботи програми приготування або функції відкладення старту натисніть кнопку «СТАРТ»: індикатор автопідігріву/розігрівання погасне. Щоб знову увімкнути автопідігрів, натисніть кнопку «СТАРТ» іще раз.

Для вашої зручності при встановленні температури приготування нижче 80°C автопідігрів буде автоматично вимкнено. Якщо в процесі роботи програми буде встановлено температуру вище 80°C, автопідігрів автоматично увімкнеться.

Розігрівання страв

Ви можете використовувати мультиварку для розігрівання страв. Для цього:

1. Перекладіть продукти в одну із чаш мультиварки, встановіть її у корпус приладу. Можливе одночасне використання обох чаш.
2. Закрийте кришку, підключіть прилад до електромережі.

3. У режимі очікування натисніть і утримуйте кнопку «I» або «II», залежно від того, яку чашу ви використовуєте. Засвітиться індикатор автопідігріву/розігрівання, таймер почне прямий щохвилиний відлік часу розігріву. Індикатори кнопок **i** «СКАСУВАННЯ», «СТАРТ» та вибраної чаші світлитимуться постійно.
При використанні двох чаш одночасно індикатор однієї з чаш світлиться постійно, інший — блимає. На дисплеї та панелі керування відображається інформація про роботу програми у тій чаші, індикатор якої світлиться постійно. Для відображення інформації про роботу програми в іншій чаші, натисніть кнопку її активації.
4. Після досягнення температури 70°C прилад подасть звуковий сигнал і підтримуватиме продукт гарячим протягом 12 годин.
5. Щоб вимкнути розігрівання, натисніть та утримуйте кнопку «СКАСУВАННЯ». Прилад перейде в режим очікування.
- i** *Завдяки функціям автопідігріву та розігрівання прилад може зберігати продукт гарячим до 12 годин, проте ми не рекомендуємо лишати страву в гарячому стані більше, ніж на дві-три години, оскільки іноді це може призвести до зміни його смакових властивостей.*

Зведена таблиця автоматичних програм приготування (заводські установки)

Програма	Рекомендації	Час приготування за замовчуванням	Налаштування часу приготування: діапазон/ крок	Попередній підігрів	Відкладення старту	Автопідігрів
СВІЙ РЕЦЕПТ	Приготування різноманітних страв з можливістю встановлення температури та часу приготування. При встановленні температури вище 149°C час приготування буде обмежено двома годинами	0:30	1 хв — 12 год / 1 хв Якщо температура вища за 149°C: 1 хв — 2 год / 1 хв		✓	✓
РИС	Програма призначена для приготування рису та каш на воді. Програма передбачає автоматичне відключення після википання води. Під час виконання програми на дисплеї відображається [_ _]					
КАША	Приготування різноманітних каш і гарнірів	0:20	1 хв — 4 год / 1 хв	✓	✓	✓
СУП	Приготування бульйонів, овочевих і холодних супів	1:00	1 хв — 8 год / 1 хв		✓	✓
НА ПАРІ	Приготування на парі м'яса, риби, птиці, овочів тощо	0:35	1 хв — 2 год / 1 хв	✓	✓	✓
ВАРІННЯ	Відварювання м'яса, риби, птиці, овочів тощо	0:40	1 хв — 8 год / 1 хв		✓	✓
ТУШКУВАННЯ	Тушкування м'яса, риби, птиці, овочів тощо	1:00	1 хв — 12 год / 1 хв		✓	✓

Програма	Рекомендації	Час приготування за замовчуванням	Налаштування часу приготування: діапазон/ крок	Попередній підігрів	Відкладення старту	Автопідігрів
СМАЖЕННЯ	Смаження овочів, м'яса, риби та птиці. Після досягнення робочих параметрів пристрій подасть два короткі звукові сигнали	0:18	1 хв — 2 год / 1 хв	✓		✓
ВИПІЧКА	Випікання тортів, бісквітів, пирогів	1:00	1 хв — 4 год / 1 хв		✓	✓
ПЛОВ	Приготування різноманітних видів плову	1:00	1 хв — 2 год / 1 хв		✓	✓
ЙОГУРТ	Приготування різноманітних видів йогуртів	8:00	5 хв — 12 год / 5 хв		✓	
ХЛІБ	Майте на увазі, що перша година програми — розстоювання тіста, а потім безпосередньо випічка. Якщо після запуску програми встановити час приготування менше 1 години, розпочнеться випічка. Час автоматичного підігрівання обмежений 3 годинами	3:00	10 хв — 4 год / 1 хв		✓	✓
ТОМЛІННЯ	Повільне приготування різних видів м'яса та овочів	3:00	1 хв — 12 год / 1 хв		✓	✓
ПАСТА	Приготування макаронних виробів з різних сортів пшениці	0:08	1 хв — 1 год / 1 хв	✓		
МОЛОЧНА КАША	Приготування каш із використанням пастеризованого молока низької жирності	0:35	1 хв — 4 год / 1 хв		✓	✓
ВАКУУМ	Приготування продуктів у вакуумній упаковці	2:30	10 хв — 12 год / 5 хв		✓	

III. ПОРАДИ З ПРИГОТУВАННЯ

Загальні рекомендації

- Для приготування овочів та інших продуктів на парі залийте в чашу воду та встановіть контейнер для приготування на парі. Відміряйте та підготуйте продукти згідно з рецептом, рівномірно розкладіть їх у контейнері для приготування на парі. Дотримуйтесь вказівок книги рецептів.
- Для приготування молочних каш використовуйте пастеризоване молоко низької жирності, при використанні незбираного молока розбавляйте його питною водою в пропорції 1:1. Перед приготуванням змащуйте чашу мультиварки маслом. Ретельно промивайте всі цільнозернові крупи (рис, крупи, пшоно тощо), поки вода не стане чистою. Зменшуйте або збільшуйте кількість інгредієнтів лише пропорційно.
- Під час приготування хліба та випічки стежте за тим, щоб вихідні інгредієнти займали не більше половини обсягу чаші. Не рекомендується використання функції «Відкладення старту», оскільки це може вплинути на якість випікання. Готовий продукт виймайте з мультиварки відразу після приготування, щоб він

став вологим. Якщо це неможливо, допускається залишити продукт у мультиварці на невеликий термін при увімкненому автопідігріві.

- Не відкривайте кришку мультиварки на етапі вистоювання тіста! Від цього залежить якість продукту, що випікається.
- Використовуйте як фритюр тільки рафіновану олію. Готуйте з відкритою кришкою. Пам'ятайте про те, що олія дуже гаряча! Щоб уникнути опіків, використовуйте кухонні рукавиці і не нахиляйтеся над пристроєм. Не використовуйте одну і ту ж олію для повторного приготування продуктів у фритюрі.
- Перед повторним використанням програми «СМАЖЕННЯ» дайте приладу повністю охолонути.

ПОМИЛКИ ПРИ ПРИГОТУВАННІ ТА СПОСОБИ ЇХ УСУНЕННЯ

У наведеній нижче таблиці зібрані типові помилки, що допускаються при приготуванні їжі в мультиварках, розглянуті можливі причини та шляхи вирішення.

СТРАВА НЕ ПРИГОТУВАЛАСЯ ДО КІНЦЯ

Можливі причини проблеми		Способи вирішення
Кришка приладу була не закритою або закритою нещільно, тому температура приготування була недостатньо високою		Під час приготування не відкривайте кришку приладу без потреби. Закривайте кришку до клацання. Переконайтеся, що ніщо не заважає щільному закриттю кришки приладу та ущільнювальної гумка на внутрішній кришці не деформована
Чаша та нагрівальний елемент погано контактують, тому температура приготування була недостатньо високою		Чаша має бути встановлена в корпус приладу рівно, щільно прилягаючи дном до нагрівального диска. Переконайтеся, що в робочій камері мультиварки немає сторонніх предметів. Не допускайте забруднення нагрівального диска
Невдалий вибір інгредієнтів страви. Ці інгредієнти не підходять для приготування вибраним вами способом або була обрана не правильна програма приготування. Інгредієнти нарізані недостатньо дрібно, порушені загальні пропорції закладання продуктів. Час приготування був недостатнім		Бажано використовувати перевірені (адаповані для цієї моделі приладу) рецепти. Використовуйте рецепти, яким можете справді довіряти. Підбір інгредієнтів, спосіб їх нарізування, пропорції закладки, вибір програми та часу приготування мають відповідати обраному рецепту
При приготуванні на парі: у чаші занадто мало води, щоб забезпечити достатню щільність пари		Наливайте в чашу воду обов'язково в рекомендованому рецептом об'ємі. Якщо ви сумніваєтеся, перевірте рівень води у процесі приготування
При смаженні	У чаші надто багато олії	При звичайному смаженні достатньо, щоб олія покривала дно чаші тонким шаром. При смаженні у фритюрі дотримуйтесь вказівок відповідного рецепту
	Надлишок вологи в чаші	Не закривайте кришку мультиварки під час смаження, якщо це не прописано у рецепті. Свіжозаморожені продукти перед смаженням обов'язково розморозьте і злийте з них воду
При варінні: википання бульйону при варінні продуктів з підвищеною кислотністю		Деякі продукти потребують спеціальної обробки перед варінням: промивання, пасерування тощо. Дотримуйтесь рекомендацій обраного вами рецепту

Можливі причини проблеми		Способи вирішення
При випіканні (тісто не пропеклося)	У процесі вистоювання тісто пристало до внутрішньої кришки і перекрыло паровий клапан	Закладайте в чашу тісто у меншому обсязі
	В чаші надто багато тіста	Вийміть випічку з чаші, переверніть і знову помістіть у чашу, після чого продовжить приготування. В подальшому при випіканні закладайте в чашу тісто в меншому обсязі

ПРОДУКТ ПЕРЕВАРИВСЯ

Занадто малі розміри інгредієнтів або занадто тривалий час приготування	Зверніться до перевіреного (адаптованого для цієї моделі приладу) рецепту. Підбір інгредієнтів, спосіб їх нарізки, пропорції закладки, вибір програми та часу приготування мають відповідати його рекомендаціям
Після приготування готова страва надто довго стояла на автопідігріві	Тривале використання функції автопідігріву небажане. Якщо у вашій моделі приладу передбачене попереднє вимкнення цієї функції, ви можете використати цю можливість

ПРИ ВАРІННІ ПРОДУКТ ВИКИПАЄ

При варінні молочної каші википає молоко	Якість та властивості молока можуть залежати від місця й умов його виробництва. Рекомендуємо використовувати лише ультрапастеризоване молоко з жирністю до 2,5%. За необхідності молоко можна трохи розбавити питною водою
Інгредієнти перед варінням були не оброблені або оброблені неправильно (погано промиті тощо). Не дотримані пропорції інгредієнтів або неправильно вибрано тип продукту	Зверніться до перевіреного (адаптованого для цієї моделі приладу) рецепту. Підбір інгредієнтів, спосіб їх попередньої обробки, пропорції закладки мають відповідати його рекомендаціям. Цільнозернові крупи, м'ясо, рибу та морепродукти завжди ретельно промивайте до чистої води
Продукт утворює піну	Рекомендується ретельно промивати продукт, знімати паровий клапан або готувати при відкритій кришці

СТРАВА ПРИГОРАЄ

Чаша була погано очищена після попереднього приготування їжі. Антипригарне покриття чаші пошкоджено	Перш ніж почати готувати, переконайтеся, що чаша добре вимита, а антипригарне покриття не має пошкоджень
Загальний обсяг закладки продукту менший, ніж рекомендований у рецепті	Зверніться до перевіреного (адаптованого для цієї моделі приладу) рецепту
Занадто тривалий час приготування	Скоротіть час приготування або дотримуйтеся вказівок рецепту, адаптованого для цієї моделі приладу
При смаженні: у чаші відсутня олія, продукти рідко перемішували або перевертали	При звичайному смаженні налийте в чашу трохи масла — так, щоб вона покривала дно чаші тонким шаром. Для рівномірного обсмажування продукти в чаші слід періодично помішувати або перевертати кожні 5-7 хвилин

При тушкуванні: у чаші недостатньо вологи	Додавайте в чашу більше рідини. Під час приготування не відкривайте кришку приладу без необхідності
При варінні: в чаші занадто мало рідини (не дотримані пропорції інгредієнтів)	Дотримуйтесь правильного співвідношення рідини та твердих інгредієнтів
При випіканні: внутрішня поверхня чаші не була змащена олією перед приготуванням	Перед закладкою тіста змащуйте дно та стінки чаші маслом або олією (не слід наливати олію в чашу!)

ПРОДУКТ ВТРАТИВ ФОРМУ НАРІЗКИ

Продукти перемішували надто часто	При звичайному смаженні перемішуйте страву не частіше, ніж через кожні 5-7 хвилин
Занадто тривалий час приготування	Скоротіть час приготування, використовуйте рецепти, адаптовані для цієї моделі приладу

ВИПІЧКА ВИЙШЛА ВОЛОГОЮ

Використовували невідповідні інгредієнти, що дають надлишок вологи (соковиті овочі або фрукти, заморожені ягоди, сметана тощо)	Вибирайте інгредієнти відповідно до рецепту випічки. Інгредієнти, що містять занадто багато вологи, намагайтеся використовувати у мінімальних кількостях
Готова випічка надто довго перебувала у закритому приладі	Намагайтеся виймати випічку з приладу відразу після приготування. За необхідності можете залишити продукт у приладі на невеликий термін при увімкненому автопідігріві

ВИПІЧКА НЕ ПІДНЯЛАСЯ

Яйця з цукром були погано збиті	Зверніться до перевіреного (адапованого для цієї моделі приладу) рецепту. Підбір інгредієнтів, спосіб їх попередньої обробки, пропорції закладки мають відповідати його рекомендаціям
Тісто довго простояло з розпушувачем	
Борошно не було просіяне або погано вимішане тісто	
Неправильно закладені інгредієнти	

i У ряді моделей у програмах «ТУШКУВАННЯ» і «СУП» при нестачі рідини в чаші спрацює система захисту приладу від перегрівання. У цьому випадку програма приготування зупиняється і мультиварка переходить у режим автопідігріву.

Рекомендований час приготування різних продуктів на парі

Продукт	Вага, г / К-сть, шт.	Об'єм води, мл	Час приготування, хв
Філе свинини/яловичини (кубиками по 1,5-2 см)	500	800	30/40
Філе баранини (кубиками по 1,5-2 см)	500	800	40
Філе курятини (кубиками по 1,5-2 см)	500	800	20
Фрикадельки/котлети	500	800	25/40
Риба (філе)	300	800	15
Морський коктейль (свіжозаморожений)	300	800	5

Продукт	Вага, г / К-сть, шт.	Об'єм води, мл	Час приготу- вання, хв
Манти/хінкалі	5 шт.	800	25/30
Картопля (розрізана на 4 частини)	500	800	20
Морква (кубиками по 1,5-2 см)	500	800	35
Буряк (розрізаний на 4 частини)	500	1500	90
Овочі (свіжозаморожені)	500	800	5
Яйце куряче	5 шт.	800	10

i Слід враховувати, що це загальні поради. Реальний час може відрізнятись від рекомендованих значень, залежно від властивостей конкретного продукту, а також від ваших смакових уподобань.

Рекомендації щодо використання температурних режимів

Робоча температура, °C	Рекомендації щодо використання
35	Вистоювання тіста та приготування оцту
40	Приготування йогуртів
45	Закваска
50	Бродіння
55	Приготування помадки
60	Приготування зеленого чаю чи дитячого харчування
65	Варіння м'яса у вакуумній упаковці
70	Приготування пуншу
75	Пастеризація чи приготування білого чаю
80	Приготування глінтвейну
85	Приготування сиру або страв, що потребують тривалого часу приготування
90	Приготування червоного чаю
95	Приготування молочних каш
100	Приготування безе або варення
105	Приготування холодцю
110	Стерилізація
115	Приготування цукрового сиропу
120	Приготування рульки
125	Приготування тушкованого м'яса
130	Приготування запіканки
135	Обсмажування готових страв для надання їм хрусткої скоринки
140	Копчення
145	Запікання овочів та риби (у фользі)

Робоча температура, °C	Рекомендації щодо використання
150	Запікання м'яса (у фользі)
155	Випікання виробів із дріжджового тіста
160	Смаження птиці
165	Смаження стейків
170	Приготування у клярі
175	Приготування курячих нагетсів
180	Приготування картоплі фри



Також дивіться книгу рецептів, що додається.

IV. ДОДАТКОВІ МОЖЛИВОСТІ

- Приготування сиру
- Приготування молочного сиру
- Приготування фондю
- Стерилізація
- Пастеризація рідких продуктів
- Підігрівання дитячого харчування

V. ДОГЛЯД ЗА ПРИЛАДОМ

⚠ УВАГА! Перед очищенням переконайтеся, що прилад відключений від електромережі та повністю охолонув!

Загальні правила та рекомендації

- Перед першим використанням приладу, а також для видалення запаху їжі після приготування рекомендуємо обробити у приладі протягом 15 хвилин половину лимона у програмі «НА ПАРІ».
- Не слід залишати в закритому приладі чашу з водою або їжею більше, ніж на 24 години. Чашу з готовою стравою ви можете зберігати в холодильнику і за необхідності розігріти їжу в приладі, використовуючи відповідну функцію.

- Якщо ви не використовуєте пристрій тривалий час, від'єднайте його від електромережі. Робоча камера, включаючи нагрівальний диск, чаша та знімний паровий клапан мають бути чистими і сухими.

ЗАБОРОНЯЄТЬСЯ занурювати корпус приладу у воду або поміщати його під струмінь води!

ЗАБОРОНЯЄТЬСЯ використання приладу грубих серветок або губок, абразивних пасти. Також неприпустиме використання будь-яких хімічно агресивних чи інших речовин, які не рекомендовані для застосування з предметами, що контактують з їжею.

- Будьте обережні при очищенні гумових деталей: їх пошкодження або деформація може призвести до неправильної роботи приладу.

Очищення корпусу

Очищайте корпус виробу в міру забруднення м'якою вологою кухонною серветкою або губкою. Можливе застосування делікатного засобу для чищення. Щоб уникнути можливих підтікань від води та розводів на корпусі рекомендуємо протерти його поверхню насухо.

Очищення знімної внутрішньої кришки

Знімну внутрішню кришку та ущільнювальну гумку рекомендується очищати після кожного використання приладу. Ретельно промивайте кришку під струменем води, допускається використання м'якого мийного засобу. Порядок очищення наведено на схемі АЗ.

⚠ **УВАГА!** Будьте обережними при очищенні ущільнювальної гумки: її деформація призведе до виходу приладу з ладу.

Очищення знімного парового клапана (схема АЗ)

Знімний паровий клапан очищайте після кожного використання.

1. Зніміть внутрішню кришку.
2. Поверніть паровий клапан проти годинникової стрілки та обережно зніміть.
3. Розберіть паровий клапан.
4. Промийте під струменем води усі частини парового клапана. Ретельно просушіть перед збиранням.

УВАГА! Не промивайте клапан під сильним тиском води. При

⚠️ *очищенні парового клапана стежте за дрібними знімними деталями.*

5. Під час збирання поєднайте символ «Закритий замок» на верхній частині клапана із символом «Відкритий замок» на торці нижньої частини та поверніть верхню частину за годинниковою стрілкою.
6. Установіть паровий клапан у пристрій.

Очищення чаші

Чашу приладу слід очищати після кожного використання. Ви можете очищати чашу як вручну, використовуючи м'яку губку та засіб для миття посуду, так і в посудомийній машині (відповідно до рекомендацій її виробника).

У разі сильного забруднення налейте в чашу теплої води і залиште на деякий час відмокати, після чого зробіть очищення. Обов'язково протріть зовнішню поверхню чаші досуха, перш ніж встановити її в корпус приладу.

При регулярній експлуатації чаші можлива повна або часткова зміна кольору її внутрішнього антипригарного покриття. Саме собою це не є ознакою дефекту чаші.

Очищення робочої камери

При строгому дотриманні вказівок цього посібника ймовірність потрапляння рідини, частинок їжі чи сміття всередину робочої камери приладу мінімальна. Якщо суттєве забруднення все ж таки сталося, слід очи-

стити поверхню робочої камери, щоб уникнути неко-
ректної роботи або поломки приладу.

Поверхню робочої камери та кожух центрального термо-
датчика (розташований у середині нагрівального диска)
можна очистити зволоженою (не мокрою!) губкою або
серветкою. Якщо ви застосовуєте мийний засіб, необхідно
ретельно видалити його залишки, щоб унеможливити по-
яву небажаного запаху при подальшому приготуванні їжі.
При потраплянні сторонніх тіл у поглиблення навколо
центрального термодатчика обережно приберіть їх
пінцетом, не натискаючи на кожух датчика.

Зберігання та транспортування

Перед зберіганням та повторною експлуатацією
очистіть та повністю просушіть усі частини приладу.
Зберігайте прилад у сухому вентилярованому місці да-
леко від нагрівальних приладів та потрапляння прямих
сонячних променів.

При транспортуванні і зберіганні забороняється підда-
вати прилад механічним впливам, які можуть призве-
сти до пошкодження приладу та/або порушення ціліс-
ності упаковки.

Необхідно берегти упаковку приладу від потрапляння
води та інших рідин.

VI. ПЕРЕД ЗВЕРНЕННЯМ ДО СЕРВІС-ЦЕНТРУ

Несправність	Можливі причини	Спосіб усунення
На дисплеї з'явилося повідомлення про системну помилку: E*- (перша чаша), --E* (друга чаша)	Системна помилка, можливе перегрівання приладу	Не вмикайте прилад з порожньою чашею! Відключіть прилад від електромережі, відкрийте кришку та дайте йому охолонути протягом 10-15 хвилин, після чого продовжуйте приготування
На дисплеї з'явилося повідомлення про системну помилку: Eб	Чаша не встановлена в корпус приладу	Не вмикайте прилад без установлені всередину чаші. Відключіть прилад від електромережі, відкрийте кришку і дайте йому охолонути протягом 10-15 хвилин, після чого продовжуйте приготування

Несправність	Можливі причини		Спосіб усунення
Прилад не вмикається	Прилад не підключено до електромережі		Переконайтеся, що прилад підключено до справної електророзетки
	Несправна електрична розетка або в електромережі немає струму		
Страва готується занадто довго	Між чашею та нагрівальним елементом потрапив сторонній предмет або частинки (сміття, крупа, шматочки їжі)		Відключіть прилад від електромережі, дайте йому охолонути. Приберіть сторонній предмет або часточки
	Чаша в корпусі приладу встановлена нерівно		Встановіть чашу рівно, без перекосів
	Нагрівальний диск сильно забруднено		Відключіть прилад від електромережі, дайте йому охолонути. Очистіть нагрівальний диск
Під час приготування з-під кришки приладу виходить пара	Порушена герметичність з'єднання чаші та кришки приладу	Чаша нерівно встановлена у корпус приладу	Установіть чашу рівно, без перекосів
		Кришка закрита нещільно або під кришку потрапив сторонній предмет	Перевірте, чи немає сторонніх предметів (сміття, крупи, шматочків їжі) між кришкою та корпусом приладу, приберіть їх. Закривайте кришку приладу до упору
		Ущільнювальна гума на кришці сильно забруднена, деформована або пошкоджена	Перевірте стан ущільнювальної гумки на внутрішній кришці приладу. Можливо, вона потребує заміни
На дисплеї з'явилося повідомлення про системну помилку: E7	Під час роботи програми «Смаження», нижній датчик температури не досягає 160 градусів протягом 15 хвилин. Програма використовується не за призначенням, наприклад, для підігрівання води.		Оберіть правильну програму приготування. Використовуйте програми за призначенням.

УВАГА! Некоректна робота приладу може бути викликана низькою або нестабільною напругою в електромережі. У цьому випадку рекомендується використовувати стабілізатори напруги.

i Якщо усунути несправність власними силами не вдалося, зверніться до авторизованого сервісного центру.

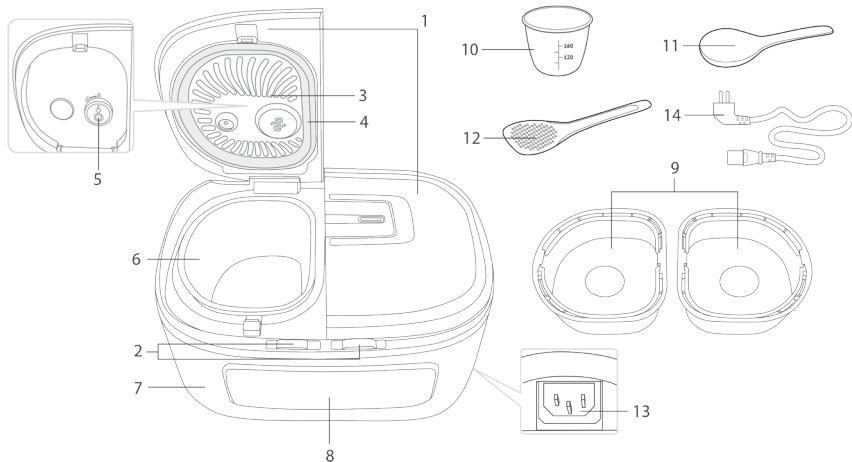
УТИЛІЗАЦІЯ



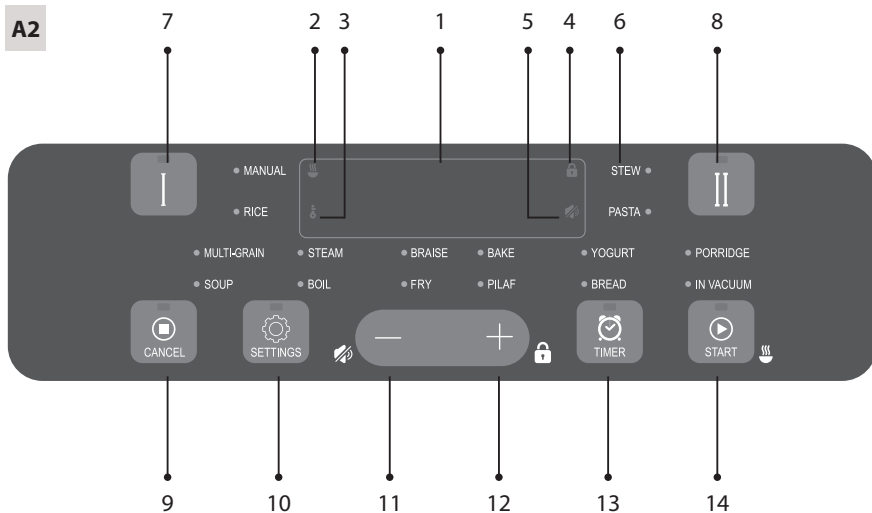
Це маркування свідчить про те, що пристрій заборонено утилізувати разом з іншими побутовими відходами. Щоб уникнути можливої шкоди навколишньому середовищу або людському здоров'ю, спричиненої неконтрольованою утилізацією відходів, цей пристрій необхідно утилізувати відповідально, щоб забезпечити екологічно безпечне використання матеріальних ресурсів. Щоб здати старий

пристрій для безпечної утилізації, зверніться в пункт збору відходів електричного й електронного обладнання або в магазин, де ви придбали пристрій.

A1



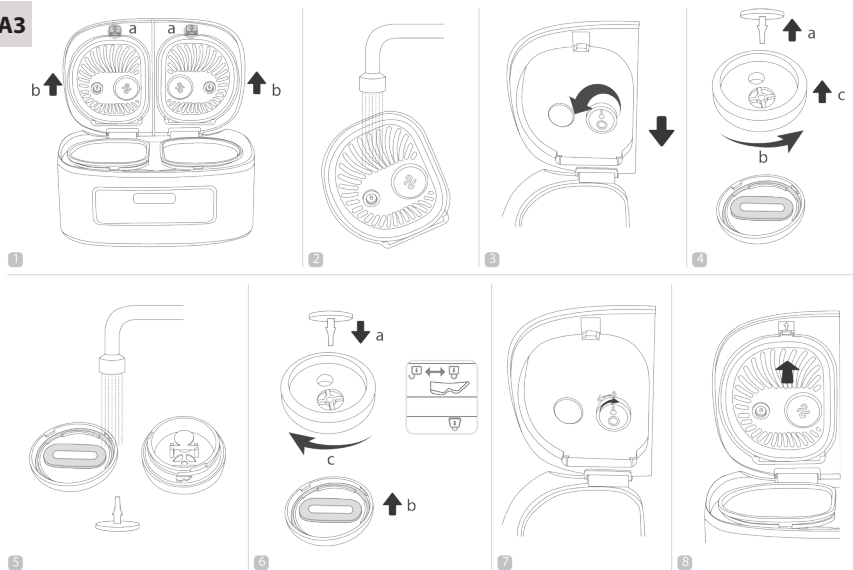
A2



Before using this product, read the instruction manual carefully and keep it as a reference. Proper use of the product will greatly extend its life.

The safety precautions and instructions contained in this manual do not cover all possible situations that may arise during operation of the device. The user must use common sense, care and caution when operating the device.

A3



CONTENTS

SAFETY MEASURES	28	Pre-shutdown of the auto-heat (keep warm) function	36
Technical Specifications	30	Re-heat function	36
Functions	30	Summary table of automatic cooking programs (factory setting)	36
Accessories	30	ADDITIONAL FEATURES	37
Introduction	30	COOKING TIPS	38
Control panel	30	MISTAKES IN COOKING AND WAYS TO ELIMINATE THEM	39
BEFORE USE	31	Recommended cooking time for various steamed foods	42
DEVICE OPERATION	32	Recommendations for the use of temperature conditions	43
Turning off beeps	32	DEVICE MAINTENANCE	44
Locking the Control Panel	32	General rules and guidelines	44
General procedure when using automatic cooking programs	32	Cleaning the housing	44
Setting the cooking time	33	Cleaning the removable inner lid	45
Manual program: set temperature and cooking time before start	34	Cleaning the removable steam valve	45
TIMER (Delayed program start)	34	Cleaning the Bowl	45
Changing the temperature during the cooking process	35	Cleaning the cooking chamber	46
Changing the time during the cooking process	35	STORAGE AND TRANSPORTATION	46
Auto-heating or keep warm function (maintaining the temperature of the cooked food)	35	BEFORE CONTACTING THE SERVICE CENTER ..	47
		CORRECT DISPOSAL OF THIS PRODUCT	48

SAFETY MEASURES

The manufacturer is not responsible for damage caused by non-compliance with safety regulations and operating rules of the product.

- This appliance is intended to be used in household and similar applications such as:
 - staff kitchen areas in shops, offices and other working environments;
 - farm houses;
 - by clients in hotels, motels and other residential type environments;
 - bed and breakfast type environments.
- Before connecting the appliance to the mains, check that the mains voltage corresponds to the rated voltage of the appliance (see technical specifications or product nameplate).
- Use an extension cord that is suitable for the power consumption of the appliance - mismatches can lead to a short circuit or fire in the cable.
- Connect the product only to an earthed outlet, as protection against electric shock is imperative. When using an extension cord, make sure it is also grounded.

WARNING The housing, bowl and metal parts of the device become hot during operation! Be careful! Use oven gloves for cooking. To avoid scalding by hot steam, do not lean over the appliance when opening the lid.

- Unplug the appliance from the electrical outlet after use and while cleaning or moving it. Remove the power cord with dry hands, holding it by the plug, not by the cord.
- Do not pull the power cord through doorways or near heat sources. Make sure the power cord is not twisted or kinked and does not come into contact with sharp objects, corners or edges of furniture.

WARNING: Accidental damage to the power cord can cause malfunctions that are not covered under the warranty and can also result in electric shock. If the power cord is damaged, it must be replaced with a special cord or kit provided by the manufacturer or a service agent.

- Avoid leaking liquid on the electrical connector as damage to the instrument and personal injury may result.
- Do not place the device on a soft surface, do not cover it during operation: this can cause overheating and damage the device.
- *Do not operate the instrument outdoors: moisture or foreign objects can cause serious damage to the instrument.*
- *Before cleaning the appliance, make sure that it is unplugged and completely cooled down. Strictly follow the instructions for cleaning the appliance.*

DO NOT submerge the body of the appliance in water or put it under a stream of water!

- *This appliance can be used by children over the age of 8 and people with reduced physical, sensory or mental capabilities or lack of experience and knowledge, if they are under constant supervision or instructed in the safe use of the appliance and understand the possible dangers. Children should not play with the appliance. Cleaning and customer service should not be performed by children without supervision.*
- *Do not make any repairs or modifications to the appliance yourself. The appliance may only be repaired by a specialist from an authorized service center. Unprofessionally performed repairs may cause damage to the appliance, personal injury or property damage.*

WARNING Do not use the appliance if it has any malfunctions.

Technical Specifications

Model DMC-SS1812B, DMC-SA1212SB
 Power 900W
 Voltage 220-240V, 50Hz
 Bowl volume 1,5 l × 2

Daikin® non-stick pan coating
 LED display
 Removable inner lid
 Removable steam valve

Functions

- Changing the temperature and automatic programs, except for the «RICE» program
- Maintaining the temperature of ready meals (auto-heat) for up to 12 hours
- Advance turning off the auto-heat
- Reheating up to 12 hours
- Delay start up to 24 hours
- Shutdown of audible signals.
- Control panel lock.

Accessories

- Device 1 pc.
- Bowl 2 pcs.
- Steam cooker container 2 pcs.
- Measuring cup 1 pc.
- Ladle 1 pc.
- Stirring paddle 1 pc.
- Power cord 1 pc.
- Cookbook 1 pc.
- User manual (Warranty card is included) 1 pc.

The manufacturer has the right to make changes to the design, equipment, as well as the technical characteristics of the product during the continuous improvement of its products without further notice of these changes.

Introduction (diagram A1)

1. Instrument cover
2. Button to open the lid
3. Removable inner lid
4. Sealing ring
5. Removable steam valve
6. Bowl
7. Case
8. Control panel with display
9. Steam cooking container
10. Measuring cup
11. Ladle
12. Stirring paddle
13. Plug for the electric cord
14. Power cord

Control panel (diagram A2)

1. Display
2. Auto-heat/preheat indicator
3. Cooking temperature setting indicator
4. Control panel lock indicator
5. Display for switching off the buzzer
6. Indicator of the automatic cooking programs
7. «I» button - activation of the menu for the first bowl, activation of the reheating mode in the first bowl
8. «II» button - menu activation for the second bowl, turning on the reheating mode in the second bowl
9. «CANCEL» button - interrupts cooking program operation, resets the settings
10. «SETTINGS» button - activates temperature and time settings
11. «->» button - decreasing the parameter value, switching between cooking programs,

decreasing the parameter value, switching over the cooking programs, switching off the buzzer

12. «+» button - increasing the value of the parameter, switching between cooking programs increasing parameter value, switching between cooking programs, locking the control panel
13. «TIMER» button - to set the delayed start time
14. «START» button - starts the cooking program, turns the auto-heating on/off. Cooking program on/off

BEFORE USE

Carefully remove the product and its accessories from the box. Remove all packaging material and promotional stickers.

After transport or storage at low temperatures, keep the unit at room temperature for at least 2 hours before switching it on.

Wipe the body of the device with a damp cloth and rinse the bowl and let them dry. To avoid any odor the first time you use the appliance, clean it thoroughly (see «Care of the appliance»).

Place the appliance on a hard, flat, horizontal surface so that the hot steam escaping from the steam valve does not come into contact with wallpaper, decorative coverings, electronic devices and other objects or materials that could be affected by the increased humidity and temperature.

Before cooking, make sure that the external and visible internal parts of the multicooker are not damaged, chipped and other defects. There must not be any foreign objects between the bowl and the heating element.

Do not turn on the device without the bowl installed or with an empty bowl - if you accidentally start a cooking program, it will lead to critical overheating of the device or to damage of non-stick coating.

DEVICE OPERATION

Turning off beeps

You can activate/deactivate the beeps in any mode of operation of the device, except for the program setting before the start.

To do this, in any mode other than the program setting mode, press and hold the “-” button, the indicator for switching off the beeps will light up.

To turn on the buzzers, press and hold the “-” button again will beep, the indicator for switching off the buzzers will turn off.

Locking the Control Panel

Do not turn on the appliance without a bowl installed or with an empty bowl - if you accidentally start a cooking program, it will critically overheat the appliance or damage the nonstick coating.

For added safety, the appliance has a control panel lock feature that prevents accidental button presses.

To lock the control panel in any mode, except the program setting before the start, press and hold the “+” button, the appliance will beep and the control panel lock indicator will light up. If you press any button, the control panel lock indicator will flash.

To release the lock, press and hold the “+” button again, the unit will beep and the control panel lock indicator light will turn off.

General procedure when using automatic cooking programs

IMPORTANT: When using the appliance to boil water (for example for boiling foods) DO NOT use temperatures higher than 100°C. This may cause overheating and damage to the appliance. For the same reason, DO NOT use the «PILAF», «BAKE», «BREAD» or «FRY» programs to boil water.

1. Prepare (measure out) the necessary ingredients.
2. Place the ingredients in one of the bowls of the multicooker, following the instructions of the recipe book or the Summary table of cooking programs (if you cook according to your recipe). It is possible to use both bowls at the same time. Make sure that all ingredients, including liquid, are below the maximum mark on the inside of the bowl. Make sure that the bowl is positioned correctly and that it is in contact with the heating element.
3. Close the lid of the used bowl of the multicooker until you hear a click. Connect the power cord to the connector on the device.
- ⓘ **WARNING:** If you cook at high temperatures using a lot of vegetable oil, always leave the lid open.
4. Connect the device to the mains, the sound signal will be heard, all indicators will light up for a few seconds. Then the device will go into standby mode (the display will show - - - - -).
5. Press the “I or II” button to activate the menu for one of the bowls. The indicators of the “CANCEL” button of the selected bowl and the “START” button light up, the indicator light of the button will flash.
6. Using the “+/-” buttons, select the required cooking program, the indicator of the selected program will flash. The programs are rotated and the display will show the default cooking time (except for the «RICE» program).

7. If necessary, change the default cooking time (see «Setting the cooking time»). If you select the «Manual» program, you can also change the cooking temperature (see the «Manual program: Setting the cooking temperature and time before the start» section).
8. If necessary, set the delayed start time (see «TIMER»).
 - i** *When setting cooking parameters, the changed value flashes on the display. When inactive for 5 seconds, the changed value is automatically saved. Pressing the «CANCEL» button during the setting of the cooking program parameter before the automatic saving will put the device into the mode of selecting the automatic programs. Pressing the CANCEL button again will put the unit on standby. If inactivated for one minute during program setting, the unit will go into standby mode. Pressing and holding down the START button at any stage of setting will start the cooking program with the current settings. Unchanged parameters will remain at their default settings.*
9. To start the cooking program, press and hold the «START» button until you hear a beep. While the program is running, the indicators of the selected program, «CANCEL» and «START» buttons for the bowl in use are lit.
10. To use two bowls at the same time while cooking in one of the bowls, press the button activating the other bowl, the indicator of the corresponding bowl will start flashing. Follow steps 5-9 of «General procedure for using automatic cooking programs».
 - i** *When using two bowls at the same time, the indicator of one of the bowls lights constantly, the second - blinks. The display and the control panel show information about the program in the bowl whose indicator is lit constantly. To display information about the work of the program in the other bowl, press its activation button.*
11. At the end of the auto-heat program, the display will show «End» for a few seconds and a buzzer will sound. Then, depending on the current settings, the device will continue to perform the program in another bowl or will go into standby mode.
 - i** *To cancel the entered program, interrupt the cooking process or auto-heat, press and hold the «CANCEL» button until a beep sounds. until you hear a beep.*

Setting the cooking time

You can set the cooking time for each program except for the «RICE» program. The step of change and the possible range of the set time depend on the selected cooking program.

1. To set the cooking time after selecting a program, press the «SETTINGS» button. The clock value will start blinking.
2. Press the «+/-» and buttons to set the desired value of the clock. Press and hold the desired button for a quick change. The function is cyclic.
3. Press the «SETTINGS» button to save the changes and move to the minutes setting.
4. Set the value of the minutes in the same way. Do not press the buttons on the panel for a few seconds, the changes will be saved automatically (the numbers on the display will stop flashing). To return to the setting of the hours, press again the «SETTINGS» button (the edge of the «Manual» program).

Manual program: set temperature and cooking time before start

When using the «Manual» program, you can adjust not only the time, but also the cooking temperature before the start. The range of possible values is from 35 to 180 °C in increments of 1 °C.

1. After selecting the «Manual» program, press the «SETTINGS» button. The cooking temperature setting indicator will light up and the default digital temperature value on the display will start flashing.
2. Press the «+/-» buttons to set the desired temperature value. Press and hold the desired button for a quick change.
3. Do not press the buttons on the control panel for a few seconds: the changes will be saved automatically (the value on the display will stop flashing).
4. Press the «SETTINGS» button after setting the temperature to go to the «Manual» program to set the cooking time. Set the cooking time according to the «Setting the cooking time» section.

i *To protect against overheating when the cooking temperature is set above 149°C, the maximum program run time will be limited to two hours.*

If you use the «Manual» program to boil water (for example, when boiling food), DO NOT set the cooking temperature above 100°C.

TIMER (Delayed program start)

The «TIMER» function allows you to set the time after which the cooking program will start.

1. After selecting and setting the cooking program, press the «TIMER» button.
2. The indicator light of the button will light up, the clock value on the display will start flashing. Press the «+/-» buttons to set the desired value of the clock. To change quickly, press and hold the desired button. The function is cyclic.
3. Press the «TIMER» button to save the changes and move to the minutes setting. To save the changes and move to the minute setting, press the button.
4. Press and hold the «START» button until you hear a beep.
If there is no operation for 5 seconds, the device will return to the mode of selecting and setting the cooking programs, the «TIMER» function settings will not be saved.
5. You can change the delayed start time directly during the function. To do this press the «TIMER» button and repeat the steps 2-4. After adjusting the delay time, do not press the buttons on the panel for a few seconds, the changes will be saved automatically (the numbers on the display will stop flashing).

i *This function is not available in all programs (see Summary table of automatic cooking programs).*

While the TIMER function is active, the indicators of the selected program, the TIMER/CANCEL/START buttons, and the selected bowl are lit, and the display shows a per minute countdown. If the auto-heat function is active, the auto-heat/reheat indicator lights up.

i *When using two bowls at the same time, the indicator of one of the bowls lights constantly, the second blinks. The display and the control panel show information about the program in the bowl whose indicator is lit constantly. To display information about the work of the program in the other bowl, press its activation button.*

When the function finishes, the indicator of the «TIMER» button will go off and a buzzer will sound. The selected cooking program will start.

Changing the temperature during the cooking process.

Cooking temperature variation range - from 35 to 180 °C with setting step of 1 °C.

1. While the cooking program is running, press the «SETTINGS» button. The cooking temperature setting indicator will light up and the default temperature will flash on the display.
2. Press the «+/-» buttons to set the desired temperature value. To quickly change the value, press and hold the corresponding button.
3. Do not press the buttons on the control panel for a few seconds or press the «START» button: the changes will be saved automatically (the value on the display will stop flashing).
4. Press the «SETTINGS» button to go to the setting of the cooking time.

i *To protect against overheating, if the cooking temperature is set above 149°C, the maximum cooking time will be limited to two hours.*

Changing the time during the cooking process.

The range and step of the cooking time varies depending on the selected program (see Summary table of automatic programs).

1. While the cooking program is running, press the «SETTINGS» button twice, the clock value on the display will start flashing.
2. Press the +/- buttons to set the desired time value. Switching is done in a circle, press and hold the corresponding button to change the value quickly.
3. Press the «SETTINGS» button to save your changes and move to the minute setting.
4. Set the minutes in the same way. Do not press the buttons on the control panel for a few seconds or press the «START» button: the changes will be saved automatically (the value on the display will stop flashing). To return to the clock setting, press the «SETTINGS» button again. Pressing the «SETTINGS» button again will return the unit to the temperature setting mode.

i *If you set the cooking time to 00:00, the program will stop and the display will show «End» for a few seconds.*

The setting is not available during the «RICE» program.

If the temperature or cooking time is changed while the program is in progress (if this is the factory setting), the preheating process will be interrupted and the countdown of the program will start.

Auto-heating or keep warm function (maintaining the temperature of the cooked food).

This function starts automatically as soon as the cooking program finishes and can maintain the temperature of the cooked food at 70-75°C for up to 12 hours. When auto-heat is active, the auto-heat/reheat indicator lights, the «CANCEL» and «START» buttons, and the selected pan are lit, and the display shows a direct per-minute countdown of the operating time in this mode.

To turn off the auto-heat, press and hold the «CANCEL» button. The appliance switches to standby mode.

i *This function is not available in all programs (see Summary table of automatic cooking programs).*

Pre-shutdown of the auto-heat (keep warm) function.

It is not always desirable to switch the auto-heat function on at the end of a cooking program, therefore the appliance has a possibility to switch this function off in advance. To do this, while the cooking program or the delayed start function is running, press the «START» button: the auto-heat/reheat indicator light will turn off. To reactivate the auto-heat, press the «START» button again.

i For your convenience, if the cooking temperature is set below 80°C, the auto-heat will automatically be disabled. If the cooking temperature is set above 80°C while the program is running, the auto-heat will automatically turn on.

Re-heat function.

You can use the multicooker to heat food. To do this:

1. Put the food into one of the bowls of the multicooker, set it in the body of the device. It is possible to use both bowls at the same time.
2. Close the lid, connect the device to the power supply.
3. In standby mode, press and hold the «|» or «|l» button depending on which bowl you are using. The auto-heat/reheat indicator light will light up and the timer will start a direct minute-by-minute countdown of the reheat time. Indicators of «CANCEL» and «START» buttons and the selected bowl will be on continuously. *When using two bowls at the same time, the indicator of one of the bowls lights constantly, the second - blinks. The display and the control panel show information about the program in the bowl whose indicator is lit constantly. To display information about the work of the program in the other bowl, press its activation button.*
4. When the temperature reaches 70° C, the device will beep and keep the food hot for 12 hours.
5. Press and hold the CANCEL button to turn off the heat. The device will go into standby mode.

Due to the functions of auto-heating and reheating the device can keep food hot for up to 12 hours, but we do not recommend leaving the food hot for more than two or three hours, as this can sometimes lead to a change in its taste.

Summary table of automatic cooking programs (factory setting)

Program	Recommendations	Default cooking time.	Cooking time adjustment range / step	PREHEAT	TIMER	WARM
Manual	Cook a variety of dishes with the ability to set the temperature and cooking time. If the temperature is set above 149°C, the cooking time will be limited to two hours.	0:30	1 min - 12 h / 1 min If the temperature is above 149°C: 1 min - 2h / 1 min		✓	✓

Program	Recommendations	Default cooking time.	Cooking time adjustment range / step	PREHEAT	TIMER	WARM
Rice	The program is designed for cooking rice and porridges with water. The program provides for automatic shutdown after the water is boiled out. While the program is running, [_ _] is shown on the display.					
Multi-Grain	Preparation of various cereals and side dishes.	0:20	1 min - 4 h / 1 min	✓	✓	✓
Soup	Preparation of broths, vegetable and cold soups.	1:00	1 min - 8 h / 1 min		✓	✓
Steam	Steaming meat, fish, poultry, vegetables and more.	0:35	1 min - 2 h / 1 min	✓	✓	✓
Boil	Boiling meat, fish, poultry, vegetables and more.	0:40	1 min - 8 h / 1 min		✓	✓
Braise	Stew meat, fish, poultry, vegetables and more.	1:00	1 min - 12 h / 1 min		✓	✓
Fry (Saute)	Roast vegetables, meat, fish and poultry. After reaching the operating parameters the device will give two short beeps	0:18	1 min - 2 h / 1 min	✓		✓
Bake	Baking cakes, biscuits, pies.	1:00	1 min - 4 h / 1 min		✓	✓
Pilaf	Cooking different types of pilaf	1:00	1 min - 2 h / 1 min		✓	✓
Yogurt	Cooking different types of yogurt	8:00	5 min - 12 h / 5 min		✓	
Bread	Keep in mind that the first hour of the program is proofing and then baking. If you set a cooking time of less than 1 hour after starting the program, baking will start. Auto-heat time is limited to 3 hours	3:00	10 min - 4 h / 1 min		✓	✓
Stew	Slow cooking different types of meat and vegetables	3:00	1 min - 12 h / 1 min		✓	✓
Pasta	Cook of pasta from different types of wheat.	0:08	1 min - 1 hr / 1 min	✓		
Milk Porridge	Cooking porridge using low-fat pasteurized milk.	0:35	1 min - 4 h / 1 min		✓	✓
Vacuum	Cooking food in a vacuum pack	2:30	10 min - 12 h/5min		✓	

ADDITIONAL FEATURES

- Cooking cheese
- Cooking cottage cheese
- Making fondue
- Sterilization
- Pasteurization of liquid products
- Heating baby food

COOKING TIPS

General recommendations

- To steam vegetables and other foods, pour water into the bowl and set the steam container. Measure and prepare the food according to the recipe, and place it evenly in the steam container.
- For preparing milk porridge use pasteurized milk with low-fat milk, if you use whole milk, dilute it with drinking water in the ratio of 1:1. Grease the bowl of the multicooker with butter before cooking. Thoroughly rinse all whole-grain cereals (rice, grits, millet, etc.) until the water is clear. Strictly follow the proportions given in the recipes. Reduce or increase the quantity of ingredients only in proportion.
- When making bread and baking, make sure that the original ingredients do not occupy more than half of the volume of the bowl. It is not recommended to use the «TIMER» function, as it can affect the quality of baking. Remove the finished product from the multicooker immediately after cooking so that it does not become wet. If this is not possible, it is allowed to leave the product in the multicooker for a short time with the auto-heat on.
- Do not open the lid of the multicooker during the proving phase! The quality of the baked product depends on it.
- Use only refined vegetable oil for deep frying. Cook with the lid open. Keep in mind that the oil is very hot! To avoid burns, use oven gloves and do not lean over the appliance. Do not use the same oil to repeatedly cooking foods in a deep fryer.
- Before using the «Fry (Saute)» program again, allow the appliance to cool down completely.

MISTAKES IN COOKING AND WAYS TO ELIMINATE THEM

The table below summarizes typical mistakes made when cooking in multicookers, discusses possible causes and solutions.

THE DISH IS NOT COMPLETELY COOKED

Possible Causes of the Problem		Solutions
The lid of the appliance was not closed or not closed tightly, so the cooking temperature was not high enough.		During cooking, do not open the lid of the appliance unnecessarily. Close the lid until it clicks. Make sure that nothing interferes with the tight closing of the lid of the device and the sealing rubber on the inner lid is not deformed.
The bowl and the heating element do not have good contact, so the cooking temperature was not high enough.		The bowl must be installed in the body of the appliance evenly, tightly adhering to the bottom of the heating disc. Make sure that there are no foreign objects in the working chamber of the multicooker. Keep the heating disc clean.
Poor choice of ingredients. These ingredients are not suitable for the cooking method you have chosen, or the wrong cooking program has been selected. The ingredients are cut too large, the general proportions of the products are violated. Cooking time was not enough.		It is advisable to use proven (adapted for this model of the device) recipes. Use recipes you can really trust. The selection of ingredients, the method of cutting them, the proportions, the choice of program and cooking time must correspond to the selected recipe.
When cooking with steam: there is too little water in the bowl to provide sufficient steam density.		Pour water into the bowl in the amount recommended by the recipe. When in doubt, check the water level during cooking.
When frying	There is too much vegetable oil in the bowl.	For normal frying, it is enough that the oil covers the bottom of the bowl with a thin layer. When deep frying, follow the instructions in the corresponding recipe.
	Excess moisture in the bowl.	Do not close the lid of the multicooker when frying, unless it is written in the recipe. Be sure to defrost and drain water from freshly frozen foods before frying.
Boiling off the broth when cooking products with high acidity.		Some foods require special handling before cooking: washing, sauteing, etc. Follow the recommendations of the recipe you have chosen.
When baking (the dough has not got baked)	During the proofing process, the dough stuck to the inner lid and blocked the steam valve.	Place less dough in the bowl.
	There is too much dough in the bowl.	Remove the pastry from the bowl, turn it over and place it back in the bowl, then continue cooking. In the future, when baking, lay the dough in a bowl in a smaller volume.

THE PRODUCT HAS DIGESTED

Too small ingredients or cooking time is too long.	Refer to the proven (adapted for this model of the device) recipe. The selection of ingredients, the way they are cut, the proportions, the choice of program and cooking time must comply with recommendations.
After cooking, the finished dish was on auto-heating for too long.	Prolonged use of the auto-warm function is undesirable. If your device model provides for the preliminary disabling of this function, you can use this feature.

WHEN BOILING, THE PRODUCT BOILS OFF

When cooking milk porridge, milk boils away.	The quality and properties of milk may depend on the place and conditions of its production. We recommend using only UHT milk with a fat content of up to 2.5%. If necessary, milk can be slightly diluted with drinking water.
Ingredients before cooking were not processed or processed incorrectly (poorly washed, etc.). The proportions of ingredients are not observed or the type of product is incorrectly selected.	Refer to the proven (adapted for this model of the device) recipe. The selection of ingredients, the method of their pre-treatment, the proportions must comply with its recommendations. Whole grains, meat, fish and seafood should always be thoroughly rinsed by clean water.
Product produces foam.	It is recommended to rinse the product thoroughly, remove the steam valve or cook with the lid open.

THE DISH BURNS

The bowl was not cleaned well after the previous cooking. The non-stick coating on the bowl is damaged.	Before you start cooking, make sure the bowl is well washed and the non-stick coating is not damaged.
The total volume of the product is less than recommended in the recipe.	Refer to the proven (adapted for this model of the device) recipe.
Too long cooking time.	Shorten the cooking time or follow the instructions of the recipe adapted to this appliance model.
When frying: there is no oil in the bowl, food is rarely stirred or turned over.	For normal frying, pour a little vegetable oil into the bowl so that it covers the bottom of the bowl with a thin layer. For even frying, the food in the bowl should be stirred occasionally or turned over every 5-7 minutes.
When stewing: there is not enough moisture in the bowl	Add more liquid to the bowl. During cooking, do not open the appliance lid unnecessarily.
When boiling: there is too little liquid in the bowl (the proportions of the ingredients are not respected).	Maintain the correct ratio of liquid to solid ingredients.
Baking: The inside of the bowl has not been oiled before cooking.	Before laying the dough, grease the bottom and walls of the bowl with butter or vegetable oil (do not pour oil into the bowl!).

THE PRODUCT LOST SHAPE (CUT FORM)

The products were stirred too often.	During normal frying, stir the dish no more than every 5-7 minutes.
Too long cooking time.	Reduce cooking time, use recipes adapted to this appliance model.

THE BAKING TURNED OUT WET

Inappropriate ingredients were used that give excess moisture (juicy vegetables or fruits, frozen berries, sour cream, etc.).	Choose the ingredients according to the baking recipe. Try to use ingredients that contain too much moisture in minimal quantities.
Ready-made pastries have been in the closed appliance for too long.	Try to remove pastries from the appliance as soon as they are cooked. If necessary, you can leave the product in the device for a short time with the auto-heating turned on.

THE BAKING DID NOT RISE

Eggs with sugar were poorly beaten.	Refer to the proven (adapted for this model of the device) recipe. The selection of ingredients, the method of their pre-treatment, the proportions must comply with its recommendations.
The dough stood for a long time with baking powder.	
The flour has not been sifted well or the dough has not been kneaded well.	
The ingredients are put incorrect.	

In a number of models, in the “BRAISE” and “SOUP” programs, if there is a shortage of liquid in the bowl, the system for protecting the device from overheating is activated. In this case, the cooking program stops and the multicooker goes into auto-heating mode.

Recommended cooking time for various steamed foods

Product	Weight, g / Quantity, pcs.	Water volume, ml	Cooking time, min
Fillet of pork / beef (cubes 1.5-2 cm)	500	800	30/40
Lamb fillet (cubes 1.5-2 cm)	500	800	40
Chicken fillet (cubes 1.5-2 cm)	500	800	20
Meatballs/cutlets	500	800	25/40
Fish (fillet)	300	800	15
Sea cocktail (fresh frozen)	300	800	5
Manty/khinkali	5 pcs	800	25/30
Potato (cut into 4 pieces)	500	800	20
Carrots (cubed 1.5-2 cm)	500	800	35
Beets (cut into 4 pieces)	500	1500	90
Vegetables (fresh frozen)	500	800	5
Chicken egg	5 pcs	800	10



Please note that these are general recommendations. Real time may differ from the recommended values depending on the properties of a particular product, as well as on your taste preferences.

Recommendations for the use of temperature conditions

Working temperature, °C	Recommendations for use
35	Proofing dough and preparing vinegar
40	Preparation of yoghurts
45	Leaven
50	Fermentation
55	Making fudge
60	Preparing green tea or baby food
65	Vacuum-packed meat
70	Punch making
75	Pasteurization or preparation of white tea
80	Cooking mulled wine
85	Cooking cottage cheese or dishes that require a long cooking time
90	Preparing red tea
95	Cooking milk porridge
100	Making meringue or jam
105	Aspic cooking
110	Sterilization
115	Making sugar syrup
120	Cooking shank
125	Stew meat cooking
130	Cooking casserole
135	Frying cooked foods to make them crispy
140	Smoked food
145	Baking vegetables and fish (in foil)
150	Roasting meat (in foil)
155	Baking products from yeast dough
160	Roast poultry
165	Roasting steaks
170	Cooking in batter
175	Cooking chicken nuggets
180	French fries cooking



Please also check the attached recipe book.

DEVICE MAINTENANCE

WARNING Make sure that the unit is unplugged and completely cooled down before cleaning!

General rules and guidelines

- Before using the device for the first time, as well as to remove the smell of food after cooking, we recommend processing in the device for 15 minutes half a lemon in the program «Steam».
- Do not leave the bowl with water or cooked food in the closed appliance for more than 24 hours. You can store the bowl with the cooked food in the refrigerator and, if necessary, reheat the food in the appliance using the appropriate function.
- If you do not use the device for a long time, unplug it from the power supply. The cooking chamber, including the heating disk, bowl and removable steam valve must be clean and dry.

DO NOT immerse the body of the appliance in water or put it under a stream of water!

DO NOT use rough wipes or sponges or abrasive pastes when cleaning the unit. Do not use any chemically aggressive or other substances that are not recommended for use with food contact products.

- Be careful when cleaning the rubber parts: damaging or deforming them can cause the unit to malfunction.

Cleaning the housing

Clean the housing of the product as needed with a soft, damp kitchen cloth or sponge. A mild detergent may be used. To avoid possible water stains and streaks on the cabinet, we recommend wiping the surface dry.

Cleaning the removable inner lid

The removable inner lid and the sealing rubber are recommended to be cleaned after each use of the appliance. Rinse the cover thoroughly under running water; mild detergent may be used. The cleaning procedure is shown in diagram A3.

WARNING Be careful when cleaning the sealing rubber: its deformation will cause the device to malfunction.

Cleaning the removable steam valve (diagram A3).

Clean the removable steam valve after each use.

1. Remove the inner lid.
2. Turn the steam valve counterclockwise and carefully remove it.
3. Disassemble the steam valve.
4. Rinse all parts of the steam valve under running water.
Dry thoroughly before reassembling.

WARNING Do not rinse the valve under a strong water pressure. Watch out for small removable parts when cleaning the steam valve.

5. When reassembling, align the «Closed Lock» symbol on the top of the valve with the «Open Lock» symbol on the end of the lower part and turn the upper part clockwise.
6. Install the steam valve in the device.

Cleaning the Bowl

The bowl of the appliance should be cleaned after each use. You can clean the bowl by hand, using a soft sponge and dishwashing detergent, or in the dishwasher (according to the recommendations of its manufacturer). If heavily soiled, pour warm water into the bowl and leave it to soak for a while, then clean it.

Be sure to wipe the outer surface of the bowl dry before installing it in the body of the appliance.

Cleaning the cooking chamber

If you follow the instructions in this manual carefully, the possibility of liquids, food particles, or debris entering the oven cavity is minimal.

If significant dirt does occur, clean the surfaces of the oven cavity to prevent malfunction or damage to the appliance.

You can clean the surface of the oven cavity and the casing of the central temperature sensor (located in the middle of the heating disk) with a moistened (not wet!) sponge or cloth. If you use detergent, it is necessary to carefully remove its residues in order to avoid unwanted odor during the subsequent cooking.

If you get foreign bodies in the cavity around the central temperature sensor, carefully remove them with tweezers, without pressing on the sensor casing.

STORAGE AND TRANSPORTATION

Before storage and reuse, clean and dry all parts of the appliance completely. Store the device in a dry, ventilated place away from heaters and direct sunlight.

During transportation and storage, it is forbidden to expose the device to mechanical stress, which can lead to damage to the device and / or violation of the integrity of the package.

Keep the packaging of the device away from water and other liquids.

BEFORE CONTACTING THE SERVICE CENTER

Fault	Possible causes	Remedy	
A system error message appears on the display: E*-- (first bowl), --E* (second bowl)	System error, possible device overheating	Do not turn on the device with an empty bowl! Unplug the appliance, open the lid and let it cool down for 10-15 minutes, then continue cooking.	
A system error message appears on the display: E6	The bowl is not installed in the housing of the device	Do not turn on the appliance without the bowl inside. Unplug the appliance from the mains, open the lid and let it cool down for 10-15 minutes, then continue cooking	
The device does not turn on	The device is not connected to the mains. The electrical outlet is defective	Make sure that the unit is plugged into a working electrical outlet.	
	or there is no current in the power grid.		
The dish takes too long to cook.	A foreign object or particles (debris, grits, food scraps) has gotten between the bowl and the heating element.	Disconnect the unit from the power supply and allow it to cool down. Remove any foreign object or particles.	
	The bowl in the body of the device is installed unevenly. The heating disk is very dirty.	Install the bowl evenly, with no tilting. Disconnect the appliance from	
	The heating disk is very dirty.	the power supply and let it cool down. Clean the heating disk.	
During cooking, steam comes out from under the lid of the device.	The junction between the bowl and the lid of the appliance is leaking.	The bowl is unevenly positioned in the body of the device.	Install the bowl evenly, with no tilting.
		The lid is not closed tightly or a foreign object has fallen under the lid.	Check for foreign objects (debris, grains, pieces of food) between the lid and the body of the appliance, remove them. Close the lid as far as it will go.
		The sealing rubber on the cover is badly soiled, deformed or damaged.	Check the condition of the sealing rubber on the inner lid of the instrument. It may need to be replaced.
A system error message appeared on the display: E7	During the Fry program, the lower temperature sensor does not reach 160 degrees within 15 minutes. The program is not used for its intended purpose, for example, to heat water.	Choose the right cooking program. Use the programs as intended.	

CAUTION! The reason for the incorrect operation of the device may be a low or unstable voltage in the electrical network. In this case, it is recommended to use voltage stabilizers.

 If the problem persists, contact an authorized service center.

CORRECT DISPOSAL OF THIS PRODUCT



This marking indicates that this product should not be disposed with other household wastes. To prevent possible harm to the environment or human health from uncontrolled waste disposal, recycle it responsibly to promote the sustainable reuse of material resources. To return your used device, please use the return and collection systems or contact the retailer where the product was purchased. They can take this product for environmental safe recycling.

Умови гарантії:

Завод гарантує нормальну роботу виробу протягом 12 місяців з моменту його продажу за умови дотримання споживачем правил експлуатації і догляду, передбачених цією інструкцією.

Термін служби виробу 5 років.

Щоб уникнути непорозумінь, переконливо просимо Вас уважно вивчити Інструкцію з експлуатації, умови гарантійних зобов'язань, перевірити правильність заповнення гарантійного талона. Гарантійний талон дійсний тільки за наявності правильно та чітко зазначених: моделі, серійного номера виробу, дати продажу, чітких відбитків печаток фірми-продавця, підпису покупця. Модель та серійний номер виробу повинні відповідати зазначеним у гарантійному талоні.

При порушенні цих умов, а також у випадку, коли дані, зазначені в гарантійному талоні змінені, стерті або переписані, гарантійний талон визнається недійсним.

Налаштування та установка (монтаж, підключення тощо) виробу, описані в документації, що додається до нього, можуть бути виконані як самим користувачем, так і фахівцями УСЦ відповідного профілю і фірм-продавців (на платній основі). При цьому особа (організація), що встановила виріб, несе відповідальність за правильність і якість установки (налаштування). Просимо Вас звернути увагу на важливість правильної установки виробу як для його надійної роботи, так і для отримання гарантійного та безкоштовного сервісного обслуговування. Вимагайте від спеціаліста з налаштування внести всі необхідні відомості про установку до гарантійного талона.

У разі виходу виробу з ладу протягом гарантійного терміну експлуатації з вини виробника, власник має право на безкоштовний гарантійний ремонт при пред'явленні правильно заповненого гарантійного талона, виробу в заводській комплектації та упаковці до гарантійної майстерні або до місця придбання. Задоволення претензій споживача через провину виробника провадиться відповідно до закону «Про захист прав споживачів». При гарантійному ремонті термін гарантії подовжується на час ремонту та пересилання.

Warranty conditions:

The plant guarantees normal operation of the product within 12 months from the date of the sale, provided that the consumer complies with the rules of operation and care provided by this Manual.

Service life of the product is 5 years.

In order to avoid any misunderstanding we kindly ask you to carefully study the Owner's Manual, the terms of warranty, and check the correctness of filling the Warranty Card. The Warranty Card is valid only if the following information is correctly and clearly stated: model, serial number of the product, date of sale, clear seals of the company-seller, signature of the buyer. The model and serial number of the product must correspond to those specified in the Warranty Card.

If these terms are violated, and if the information specified in the Warranty Card is changed, erased or rewritten, the Warranty Card is considered invalid.

Setup and installation (assembly, connection, etc.) of the appliance are described in the attached documentation; they can be carried out both by the user, and by specialists having the necessary qualification sent by USC or selling companies (on a paid basis). In this case, the person (the institution) installing the appliance shall be responsible for the correctness and quality of installation (setup). Please pay attention to the importance of the correct installation of the appliance, both for its reliable operation, and for obtaining warranty and free service. Require the installation specialist to enter all the necessary information about the installation in the Warranty Card.

In case of failure of the appliance during the warranty period by the fault of the manufacturer, the owner is entitled to free warranty repair upon presentation of the correctly filled Warranty Card together with the appliance in the factory configuration packed in the original packaging to the warranty workshop or the place of its purchase. Satisfaction of the customer's claim due to the fault of the manufacturer shall be made in accordance with the law «On Protection of Consumers' Rights». In the case of warranty repair the warranty period shall be extended for the period of repair and shipment.

Шановний Покупець! Вітаємо Вас з придбанням приладу торговельної марки ARDESTO, який був розроблений та виготовлений у відповідності до найвищих стандартів якості, та дякуємо Вам за те, що Ви обрали саме цей прилад.

Просимо Вас зберігати талон протягом гарантійного періоду. При купівлі виробу вимагайте повного заповнення гарантійного талону.

1. Гарантійне обслуговування здійснюється лише за наявності правильно і чітко заповненого оригінального гарантійного талону, у якому вказані: модель виробу, дата продажу, серійний номер, термін гарантійного обслуговування, та печатки фірми-продавця.*
2. Строк служби побутової техніки складає 5 років.
3. Виріб призначений для використання у споживчих цілях. У разі використання виробу в комерційній діяльності продавець/виробник не несуть гарантійних зобов'язань, сервісне обслуговування виконується на платній основі.
4. Гарантійний ремонт виконується впродовж терміну, вказаного в гарантійному талоні на виріб, в уповноваженому сервіс-центрі на умовах та в строки, визначені чинним законодавством України.
5. Виріб знімається з гарантії у випадку порушення споживачем правил експлуатації, викладених в інструкції з виробу.
6. Виріб знімається з гарантійного обслуговування у випадках:
 - використання не за призначенням та не у споживчих цілях;
 - механічні пошкодження;
 - пошкодження, що виникли у наслідок потрапляння всередину виробу сторонніх предметів, речовин, рідин, комах;
 - пошкодження, що викликані стихійними лихами (дощем, вітром, блискавкою та ін.), пожежею, побутовими факторами (надмірна вологість, запиленість, агресивне середовище та ін.);
 - пошкодження, що викликані невідповідністю параметрів живлення, кабельних мереж державним стандартам та інших подібних факторів;
 - при експлуатації обладнання в електромережі з відсутнім єдиним контуром заземлення;
 - при порушенні пломб встановлених на виробі;
 - відсутності серійного номера пристрою, або неможливості його ідентифікувати.
7. Гарантія не розповсюджується на витратні матеріали та аксесуари, а також фільтри, полиці, ящики, підставки та інші ємності для зберігання продуктів.
8. Термін гарантійного обслуговування складає 12 місяців з дня продажу.

* Відривні талони на технічне обслуговування надаються авторизованим сервісним центром.

Комплектність виробу перевірено. Із умовами гарантійного обслуговування ознайомлений, претензій не маю.

Підпис покупця _____

Авторизований сервісний центр ІП «І-АР-СІ»

Адреса: вул. Марка Вовчка, 18-А, Київ, 04073, Україна

Тел.: 0 800 300 345; (044) 230 34 84; 390 55 12

www.erc.ua/service

WARRANTY CARD



Dear Buyer! Congratulations on your purchase of the ARDESTO brand appliance, which was designed and manufactured in accordance with the highest quality standards, and we thank you for choosing this particular instrument.

We ask you to keep the coupon during the warranty period. When purchasing a product, require a full warranty card.

1. Warranty service is carried out only if there is a correctly and clearly filled original warranty card, which indicates: product model, date of sale, serial number, warranty service period, and the seller's seal. *
2. The service life of household appliances is 5 years.
3. The product is intended for consumer use. When using the product in commercial activities, the seller / manufacturer does not bear warranty obligations, after-sales service is performed on a paid basis.
4. Warranty repair is carried out within the period specified in the warranty card for the product in an authorized service center on the conditions and terms determined by applicable law.
5. The product is withdrawn from the warranty in case of violation by the consumer of the operating rules set forth in the instruction manual.
6. The product is removed from warranty service in the following cases:
 - misuse and non-consumer use;
 - mechanical damage;
 - damage caused by the ingress of foreign objects, substances, liquids, insects;
 - damage caused by natural disasters (rain, wind, lightning, etc.), fire, domestic factors (excessive humidity, dust, aggressive environment, etc.)
 - damage caused by non-compliance of power and cable network parameters with state standards and other similar factors;
 - when operating equipment in the power supply network with a missing single ground loop;
 - in case of violation of seals installed on the product;
 - lack of serial number of the device, or inability to identify it.
7. The warranty does not cover consumables and accessories, as well as filters, shelves, drawers, stands and other containers for storing products.
8. The warranty period is 12 months from the date of sale.

* Tear-off maintenance tickets are provided by an authorized service center.

The completeness of the product is checked. I have read the terms of the warranty service, no complaints.

Customer Signature _____

Warranty card/Гарантійний талон

Product information/Інформація про виріб

Product/Виріб

Model/Модель

Serial number/Серійний номер

Seller Information/Інформація про продавця

Trade organization name/Назва торгової організації

The address/Адреса

Date of sale/Дата продажу

Seller stamp/Штамп продавця

Соупон/Талон № 3

Seller stamp/

Штамп продавця/

Date of application/Дата звернення

Cause of damage/Причина пошкодження

Date of completion/Дата виконання

Соупон/Талон № 2

Seller stamp/

Штамп продавця/

Date of application/Дата звернення

Cause of damage/Причина пошкодження

Date of completion/Дата виконання

Соупон/Талон № 1

Seller stamp/

Штамп продавця/

Date of application/Дата звернення

Cause of damage/Причина пошкодження

Date of completion/Дата виконання