

ARDESTO™

М'ЯСОРУБКА
Інструкція з експлуатації

MEAT GRINDER
Instruction manual



MGL-2050R

ЗАХОДИ БЕЗПЕКИ

- Перед першим вмиканням перевірте, чи відповідають технічні характеристики, зазначені на виробі, параметрам електромережі.
- Використовувати тільки в побутових цілях згідно з цією інструкцією по експлуатації. Прилад не призначений для промислового застосування.
- Не використовуйте поза приміщеннями. Забороняється розбирати пристрій, якщо його підключено до електромережі. Завжди відключайте пристрій від електромережі перед чищенням, а також якщо він не використовується.
- Щоб уникнути ураження електричним струмом та загоряння, не занурюйте прилад у воду або інші рідини. Якщо це сталося, негайно вимкніть його від електромережі та зверніться до авторизованого сервісного центру для перевірки.
- Цей прилад можуть використовувати діти у віці від 8 років та особи з обмеженими фізичними, чуттєвими або розумовими можливостями або з недостатністю досвіду й знань, якщо вони перебувають під постійним наглядом або їх проінструктовано щодо безпечного використання приладу та вони зрозуміють можливі небезпеки. Очищення та обслуговування споживачем не повинні здійснювати діти без нагляду.
- Діти повинні перебувати під контролем для недопущення гри з приладом.
- Не залишайте пристрій працювати без нагляду.
- Не використовуйте приладдя, що не входить в комплект поставки.
- При пошкодженні кабелю живлення його заміну, щоб уникнути небезпеку, повинен здійснювати

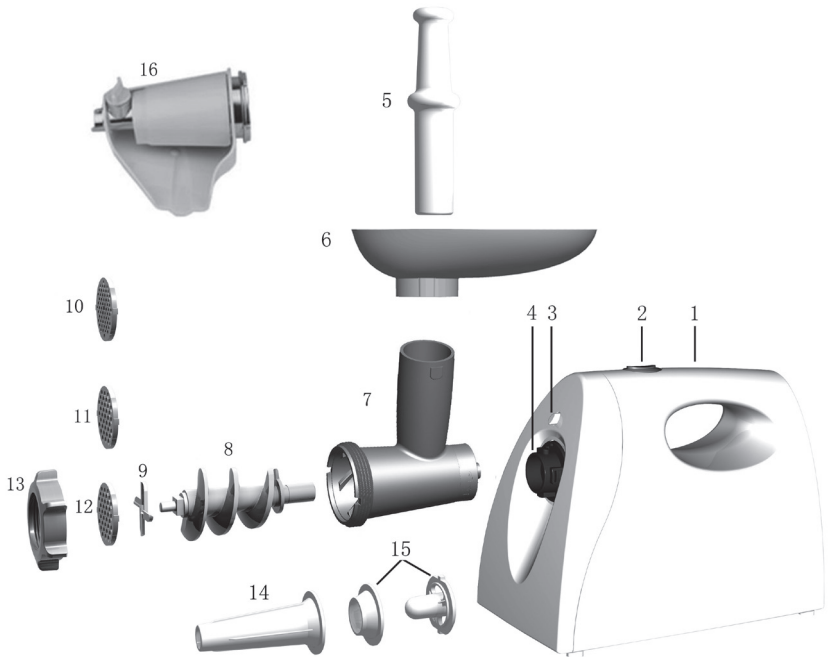
виробник або авторизований сервісний центр, або аналогічний кваліфікований персонал.

- Не намагайтеся самостійно ремонтувати пристрій. При виникненні неполадок звертайтеся до найближчого авторизованого сервісного центру.
- Слідкуйте, щоб шнур живлення не торкався гострих кромek і гарячих поверхонь.
- Не тягніть, не перекручуйте і ні на що не намотуйте шнур живлення.
- Не ставте прилад на гарячу газову або електричну плиту, не кладіть його поблизу від джерел тепла.
- Не торкайтеся рухомих частин приладу.
- Будьте обережні при поводженні з ножem - він дуже гострий.
- Не проштовхуйте продукти в горловину пальцями, використовуйте для цього штовхач. Якщо проштовхнути продукти штовхачем не вдається вимкніть і відключіть прилад від електромережі, розберіть його і очистіть засмічені місця.
- При перенесенні тримайте прилад обома руками за корпус і ні в якому разі не за лоток для продуктів або горловину.
- При використанні насадки «kibbe» не встановлюйте ніж і решітки.
- Не подрібнюйте в м'ясорубці тверді продукти (кістки, горіхи, імбир та ін.).
- Якщо спрацювала система захисту від перегріву двигуна, не вмикайте прилад, поки він повністю не охолоне.
- Максимально допустимий час безперервної роботи - не більше 5 хвилин з обов'язковою перервою не менше 10 хвилин.
- Кожного разу після закінчення роботи переконайтеся

теся, що прилад вимкнений, відключений від електромережі і двигун повністю зупинився, перш ніж приступати до розбирання пристрою.

- Не перенавантажуйте прилад продуктами.
- Якщо виріб деякий час перебував при температурі нижче 0 °С, перед включенням його слід витримати в кімнатних умовах не менше 2 годин.
- Виробник залишає за собою право без попереднього повідомлення вносити незначні зміни в конструкцію виробу, що кардинально не впливають на його безпеку, працездатність і функціональність.

ОПИС ПРИЛАДУ



1. Корпус
2. Вмикач / вимикач
3. Фіксатор знімного блоку м'ясорубки
4. Гніздо для установки блоку м'ясорубки
5. Штовхач
6. Завантажувальний лоток
7. Завантажувальна горловина
8. Металевий шнек

9. Ніж
10. Решітка з дрібними отворами
11. Решітка з середніми отворами
12. Решітка з крупними отворами
13. Кільцева гайка
14. Насадка для приготування домашньої ковбаси
15. Насадка для приготування «kibbe»
16. Соковижималка для томатів

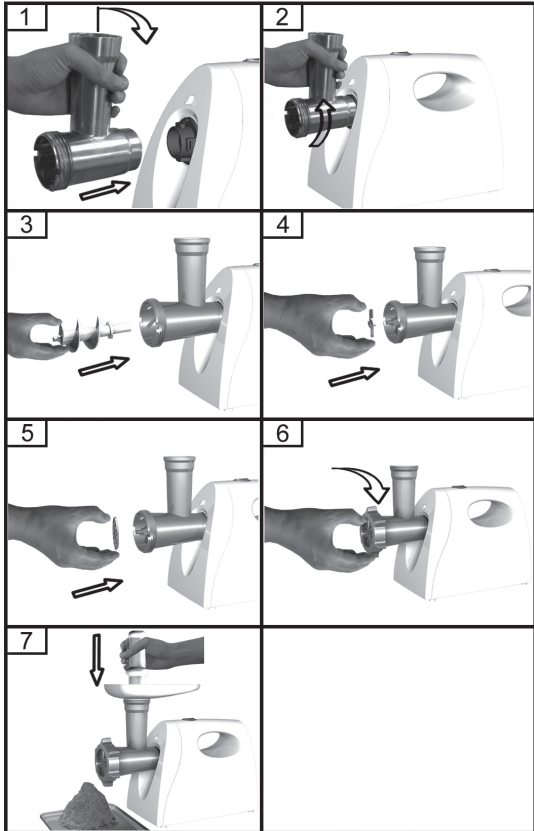
КОМПЛЕКТАЦІЯ:

- М'ясорубка у розібраному вигляді - 1 шт.
 Насадка для приготування домашньої ковбаси - 1 шт.
 Насадка для приготування «кеббе» - 1 шт.
 Насадка-соковижималка для томатів - 1 шт.
 Інструкція з експлуатації - 1 шт.
 Гарантійний талон (в кінці даної інструкції з експлуатації) – 1 шт.

ПІДГОТОВКА ДО РОБОТИ

Всі частини м'ясорубки, які будуть стикатися з продуктами (крім корпусу), вимийте теплою водою з миючим засобом. Перед підключенням приладу до електромережі упевніться, що він вимкнений.

1. Вставте блок м'ясорубки в гніздо на корпусі і, утримуючи його однією рукою, другою вставте фіксатор в отвір на бічній панелі і затягніть його (мал. 1-2).
 2. Вставте в блок м'ясорубки шнек довгим кінцем і повертайте його до тих пір, поки він не стане на місце (мал. 3).
 3. Одягніть на шнек спочатку ніж, а потім - одну з решіток так, щоб її виступи увійшли в пази на корпусі блоку м'ясорубки, а ріжучі кромки ножа щільно прилягли до її площини, інакше м'ясо не буде перемелюватися (мал. 4-5).
 4. Затягніть (не перетягуючи) кільцеву гайку (мал. 6).
 5. Встановіть на блок м'ясорубки лоток для продуктів (мал. 7).
 6. Поставте м'ясорубку на рівну поверхню.
 7. Нічим не перекривайте вентиляційні отвори на нижній і бічній панелях.
- Перед використанням затягніть фіксуюче кільце, переконайтеся, що кільце не зможе самотійно від'єднатися.



СКЛАДАННЯ (МАЛ. 1-7)

ОБРОБКА М'ЯСА

- Поріжте м'ясо на шматки такого розміру, щоб вони легко проходили в завантажувальну горловину.
- Підключіть м'ясорубку до електромережі і переведіть вимикач в положення ON.
- Покладіть м'ясо на піддон і потроху подавайте в м'ясорубку штовхачем.
- Після закінчення роботи вимкніть м'ясорубку і відключіть її від електромережі.

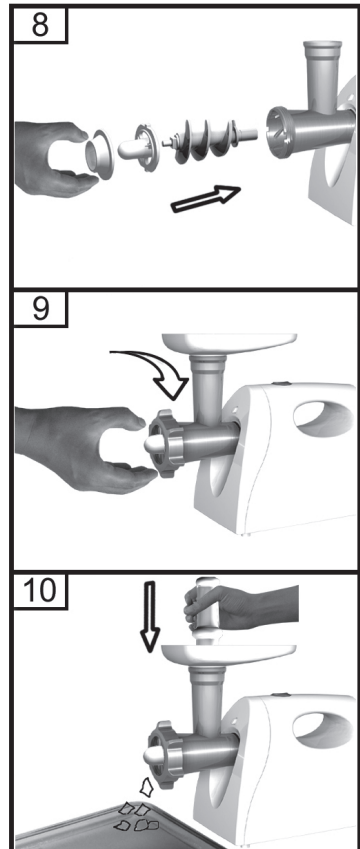
РЕВЕРС

- Якщо м'ясорубка забилася, переведіть вимикач в положення R/REV/REVERSAL. Шнек почне обертатися в протилежному напрямку і виштовхне застрягли продукти.
- Якщо це не допомагає, вимкніть м'ясорубку від електромережі, розберіть і очистіть.

ПРИГОТУВАННЯ КЕББЕ (КІВВЕ)

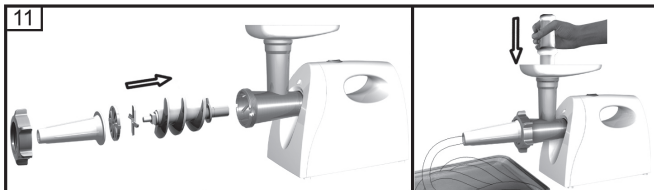
Кеббе - це традиційна близькосхідна страва. Її зазвичай готують з баранини і пшеничної крупи, які перекручують в однорідний фарш. З фаршу роблять порожнисті трубочки, начиняють їх більш грубим фаршем зі спеціями і обсмажують в олії.

Пропустіть заздалегідь приготовлений фарш через насадку для приготування кеббе. Поріжте порожнисту трубку на шматочки бажаної довжини. Наповніть трубочки начинкою і заліпіть їх кінці. Обсмажте кеббе в маслі.



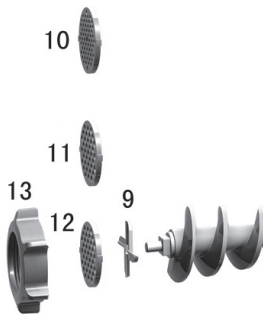
ПРИГОТУВАННЯ ДОМАШНЬОЇ КОВБАСИ

- Потримайте оболонку для ковбаси в теплій воді 10 хвилин, потім надіньте вологу оболонку на насадку для приготування ковбаси.
- Помістіть подрібнене м'ясо в лоток. Наповніть оболонку, м'яко проштовхуючи м'ясо в горловину за допомогою штовхача.
- Якщо оболонка почне прилипати до насадки для ковбасок, змочіть її невеликою кількістю води.



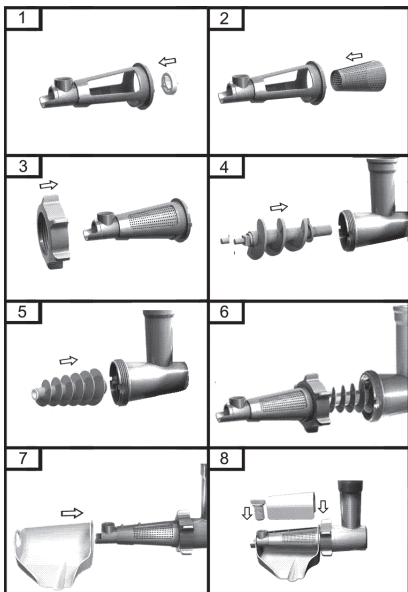
ПРИГОТУВАННЯ ЛОКШИНИ

- Час роботи не повинен перевищувати 3 хвилин.
- Використовуйте решітку 10, 11 або 12.
- Наповнюйте лоток борошном безперервно.



СОКОВИЖИМАЛКА ДЛЯ ТОМАТІВ

- Помістіть пластикову гайку в насадку для приготування томатного соку.
- Слідом за пластиковою гайкою помістіть металеву сітку в отвір на насадці.
- Накрутіть кільцеву гайку на насадку для приготування томатного соку.
- Закріпіть завантажувальну горловину на м'ясорубці, в неї помістіть металевий шнек.
- На шнек м'ясорубки надіньте шнек насадки для томатного соку.
- Зверху накрутіть саму насадку для приготування томатного соку, затягнувши кільцеву гайку за годинниковою стрілкою.
- Вставте на насадку для приготування томатного соку пластиковий лоток і відрегулюйте необхідне положення.
- Вставте пластиковий гвинт в отвір на насадці для приготування томатного соку. Насадку для приготування томатного соку накрийте захисним чохлам. Він захищає від розбризкування томатного соку. Використовуйте цю насадку тільки для приготування соку з томатів або м'яких ягід без кісточок.



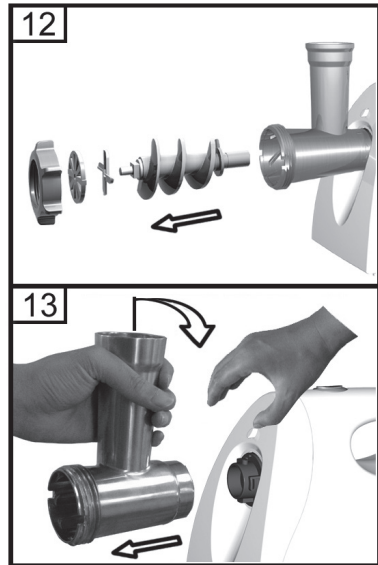
ОЧИЩЕННЯ ТА ДОГЛЯД

РОЗБИРАННЯ

- Вимкніть м'ясорубку і упевніться, що двигун повністю зупинився.
- Вимкніть прилад від електромережі.
- Розбирання проводьте в зворотному до складання порядку.
- Для полегшення розбирання на кільцевій гайці передбачені спеціальні виступи.

ОЧИЩЕННЯ

- Видаліть залишки продуктів.
- Вимийте всі деталі, які стикаються з продуктами, теплою водою з миючим засобом.
- Не застосовуйте абразивні речовини та ті, що містять хлор, або органічні розчинники.
- Не занурюйте корпус електродвигуна в воду. Протірайте його вологою тканиною.
- Забороняється мити металеві деталі м'ясорубки в посудомийній машині!
- Не використовуйте гарячу воду з температурою вище 50 °C для миття металевих частин м'ясорубки, тому що це прискорить їх окислення.
- Після миття витріть металеві частини сухою тканиною. Якщо м'ясорубка не використовуватиметься тривалий час, протріть всі її металеві частини ткани-



ною, змоченою в рослинному маслі.

- Чисті і висушені ніж і решітки протріть тканиною, просоченою рослинним маслом.

ЗБЕРІГАННЯ

- Перед зберіганням переконайтеся, що прилад відключений від електромережі і повністю охолонув. Виконайте всі вимоги розділу **ОЧИЩЕННЯ ТА ДОГЛЯД**.
- Змотайте шнур живлення.
- Зберігайте прилад в сухому прохолодному місці.

ЕКОЛОГІЧНО БЕЗПЕЧНА УТИЛІЗАЦІЯ

(утилізація електричного та електронного обладнання)



Утилізацію упаковки, посібника користувача, а також самого приладу необхідно здійснювати відповідно до місцевої програми з переробки відходів. Потурбуйтеся про навколишнє середовище: не викидайте такі вироби разом із звичайним побутовим сміттям.

Використані (старі) прилади не можна викидати з іншим побутовим сміттям, їх потрібно утилізувати окремо. Власники старого обладнання зобов'язані віднести прилади до спеціальних пунктів прийому або здати до відповідних організацій. Так ви допомагаєте програмі з переробки цінної сировини, а також очищення від забруднюючих речовин.

Даний прилад позначено відповідно до Європейської директиви 2012/19/EU, що регулює утилізацію електричного й електронного обладнання.

Дана директива визначає основні вимоги до утилізації та переробки відходів від електричних і електронних приладів, які є чинними на всій території Європейського союзу.

IMPORTANT SAFEGUARDS

This appliance is equipped with a thermostat system. This system will automatically cut off the power supply to the appliance in case of overheating.

If you appliance suddenly stops running:

1. Pull the mains plug out of the socket.
2. Press the switch button to turn off the appliance.
3. Let the appliance cool down for 60 minutes.
4. Put the mains plug in the socket.
5. Switch the appliance on again.
6. This appliance shall not be used by children. Keep the appliance and its cord out of reach of children.
7. Appliances can be used by persons with reduced physical, sensory or mental capabilities or lack of experience and knowledge if they have been given supervision or instruction concerning use of the appliance in a safe way and if they understand the hazards involved.
8. Children shall not play with the appliance.
9. Switch off the appliance and disconnect from supply before changing accessories or approaching parts that move in use.

Please contact your dealer or an authorized service center if the thermostat system is activated too often. If you plug in, the indicator light will be on.

CAUTION! In order to avoid a hazardous situation, this appliance must never be connected to a time switch.

IMPORTANT

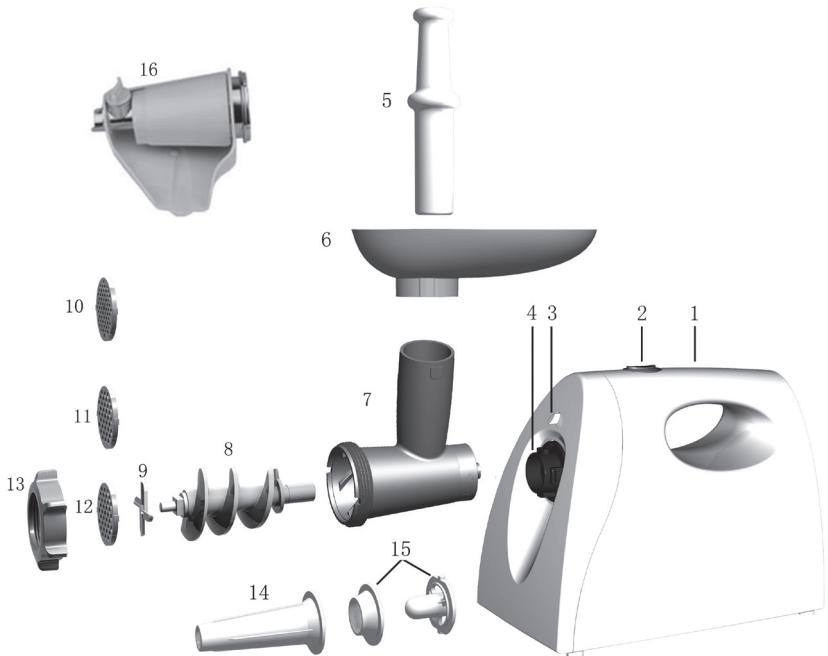
1. Read these instructions for use carefully and look at the illustrations before using the appliance.

2. Before use, tight the fixing ring by spanner, make sure the ring can not be detach by 4 Nm.
3. Keep these instructions for future reference.
4. Check if the voltage indicated on the appliance corresponds to the local mains voltage before you connect the appliance.
5. Never use any accessories of parts from other manufacture .Your guarantee will become invalid if such accessories or parts have been used.
6. Do not use the appliance if the mains cord, the plug or other parts are damaged.
7. If the power cord of this appliance is damaged, it must always be replaced by manufacture or a service center authorized, in order to avoid hazardous situations.
8. Thoroughly clean the parts that will come into contact with food before you use the appliance for the first time.
9. Unplug the appliance immediately after use.
10. Never use your finger or an objection to push ingredients down the feed tube while the appliance is running. Only the pusher is to be used for this purpose.
11. Keep the appliance out of the reach of children.
12. Never let the appliance run unattended.
13. Switch the appliance off before detaching and install any accessory.
14. Wait until moving parts have stopped running before you remove the parts of the appliance.
15. Never immerse the motor unit in the water or any other liquid, nor rinse it under the tap. Use only a moist cloth to clean the motor unit.
16. Do not attempt to grind bones, nuts or other hard items.

17. Never reach into the cutter housing. Always use the pusher.
18. Minchers are fed with sinewless, boneless and fatless beef that has been cut into pieces approximately 20 mm x 20 mm x 60 mm. Pushers are pressed with a force of 5N against the meat. Do not use the appliance for more than 5 minutes consecutively. Leave the appliance to cool for 10 minutes before using again.
19. Accessories shall include instructions for their safe use.
20. It shall warn of potential injury from misuse.
21. This appliance is not intended for use by persons (including children) with reduced physical, sensory or mental capabilities, or lack of experience and knowledge, unless they have been given supervision or instruction concerning use of the appliance by a person responsible for their safety.
22. Children should be supervised to ensure that they do not play with the appliance.
23. If the appliance is locked, please press Reversal button (REV). The meat locked in cutter housing is untrdden, so the appliance can renew its usual condition.
24. This appliance can be used by children aged from 8 years and above if they have been given supervision or instruction concerning use of the appliance in a safe way and if they understand the hazards involved. Cleaning and user maintenance shall not be made by children unless they are aged from 8 years and above and supervised. Keep the appliance and its cord out of reach of children aged less than 8 years.

25. This appliance is intended to be used in household and similar applications such as:
- staff kitchen areas in shops, offices and other working environments;
 - farm houses;
 - by clients in hotels, motels and other residential type environments;
 - bed and breakfast type environments.

DESCRIPTION



- 1. Body**
- 2. ON/O/R (ON/OFF/ Reverse)**
- 3. Fasten button**
- 4. Tube inlet**
- 5. Food pusher**
- 6. Hopper plate**
- 7. Head Tube**
- 8. Snake**

- 9. Cutting blade**
- 10. Cutting plate (fine)**
- 11. Cutting plate (medium)**
- 12. Cutting plate (coarse)**
- 13. Fixing ring**
- 14. Sausage**
- 15. Kebbe**
- 16. Tomato juicer**

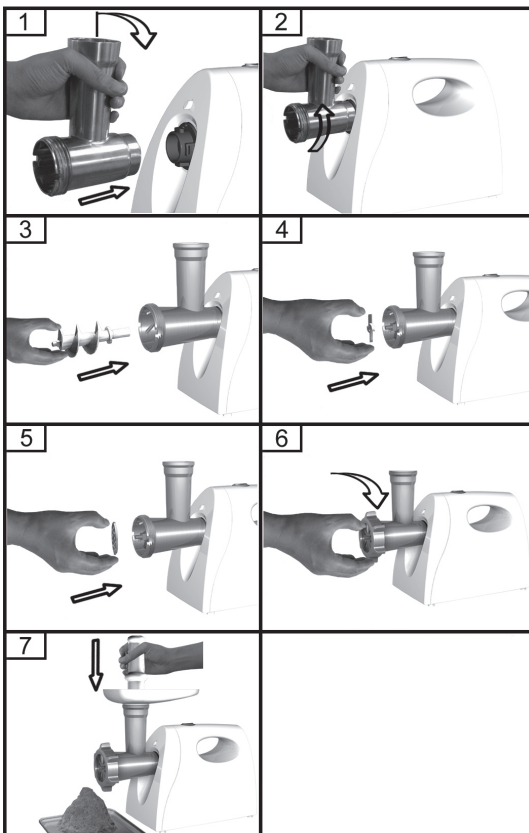
EQUIPMENT:

- Disassembled meat grinder - 1 pc.
- Nozzle for making sausage - 1 pc.
- Nozzle for making «kebbe» - 1 pc.
- Tomato juicer nozzle - 1 pc.
- Instruction manual - 1 pc.
- Warranty card (added to the end of this instruction manual) - 1 pc.

INSTRUCTION FOR USE

ASSEMBLING

- Press the fasten button, hold the head and insert it into the inlet (when inserting please pay attention the head must be slanted as per arrow indicated on the top, see fig.1, then move the head anticlockwise so that the head being fastened tightly (fig.2).
- Place the snake into the head, long end first, and turn to feed the screw slightly until it is set into the motor housing (fig.3).
- Place the cutting blade onto the snake shaft with the blade facing the front as illustrated (fig.4). If it is not fitted properly, meat will not be grinded.
- Place the desired cutting plate next to the cutting blade, fitting protrusions in the slot (fig.5).
- Support or press the center of the cutting plate with one finger then screw the fixing ring tight with another hand (fig.6). Do not over tighten.
- Place the hopper plate on the head and fix it into position.
- Locate the unit on a firm place.
- The air passage at the bottom and the side of the motor housing should be kept free and not blocked.



MINCER

1. Insert the worm shaft into the cutter housing, the plastic end first. Place the cutter unit onto the worm shaft (the cutting edges should be at the front). Place the medium grinding disc or coarse grinding disc (depending on the consistency you prefer) onto the worm shaft. Make sure the notch of the grinding disc fit onto the projections of the mincer head. Turn the screw ring in the direction of the arrow on the cutter housing until it is properly fastened.
2. Attach the cutter housing to the motor unit.
3. Place the tray on the upright part of the cutter housing.
4. Now the appliance is ready for mincing.

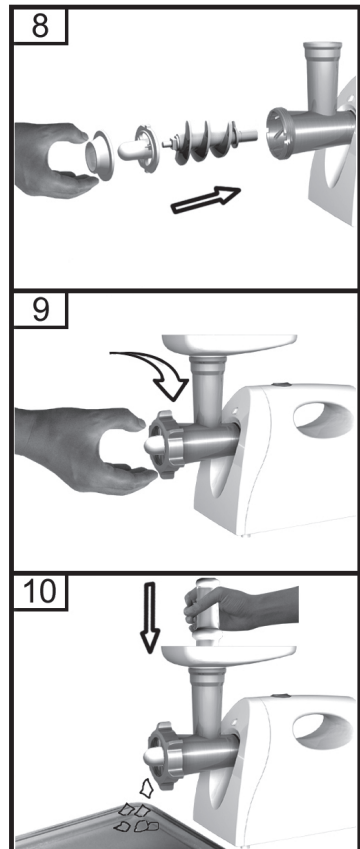
Cut the meat into 10cm-long, 2cm-thick strips. Remove bones, pieces of gristle and sinews as much as possible. Never use frozen meat!

Put the meat in the tray. Use the pusher to gently push the meat into the cutter housing. For steak tartare, mince the meat with the medium grinding disc twice.

MAKING KEBBE

1. Insert the worm shaft into the cutter housing, the plastic end first (fig.8). Place the cone in the cutter housing. Place the former on the cutter housing and screw the ring on the cutter housing (fig.9).
2. Attach the cutter housing to the motor unit.
3. Place the tray on the upright part of the cutter housing.
4. Now the appliance is ready for making kebbe (fig.10).

Feed the prepared kebbe mixture through the kebbe maker. Cut the continuous hollow cylinder into the desired lengths and user as required. Kebbe is a traditional Middle Eastern dish made primarily of lamp and bulgur wheat which are minced together to form a paste the mixture is extruded through the kebbe maker and cut into short lengths. The tubes can then be stuffed with a minced meat mixture, the ends pinched together and then deep fried.



MAKING SAUSAGES

1. Mince the meat.

Insert the worm shaft into the cutter housing, the plastic end first (fig.11).

Place the separator in the cutter housing.

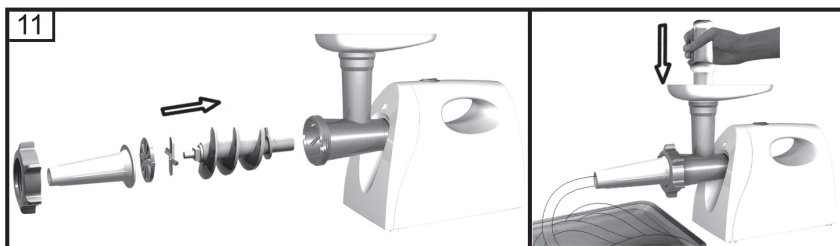
Place the sausage horn on the cutter housing and screw the ring on the cutter housing.

Make sure the notches of the separator fit onto the projections of the mincer head.

2. Attach the cutter housing to the motor unit.

3. Place the tray on the upright part of the cutter housing.

4. Now the appliance is ready for making sausages.



Put the ingredients in the tray. Use the pusher to gently push the meat into the cutter housing.

Put the sausage skin in lukewarm water for 10 minutes. Then slide the wet skin onto the sausage horn. Push the (seasoned) minced meat into the cutter housing. If the skin gets stuck onto the sausage horn, wet it with some water.

MAKING NOODLE

1. Operation time shall not exceed 3 minutes.

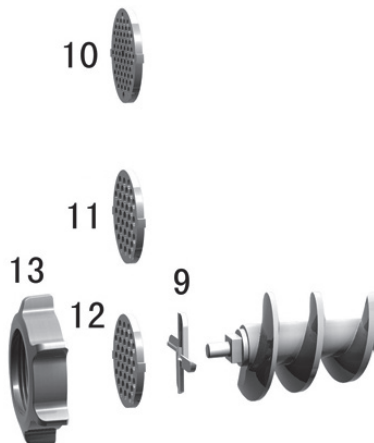
2. Use cutting plate 10 or 11 or 12.

3. Fill the tray with flour continually

4. Mix 75g flour and 25g water to form a paste.

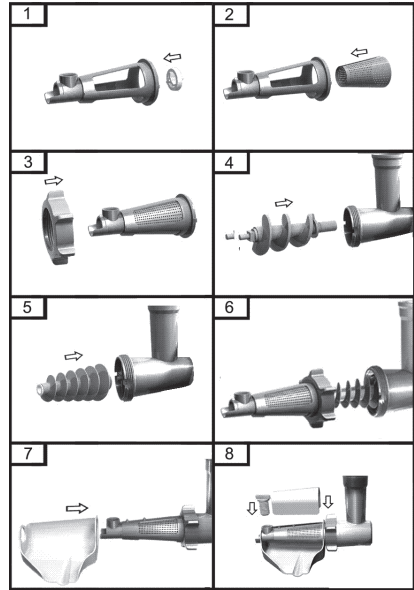
5. Divide it into 2 pieces in equal size

6. Food pusher using 5n force propulsion



TOMATO JUICER ASSEMBLING

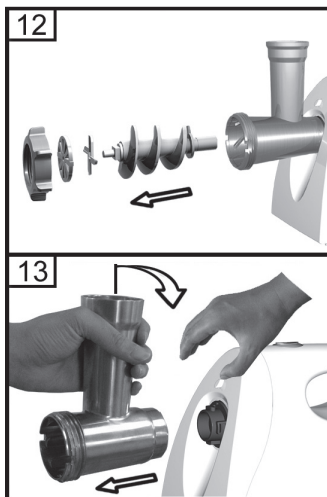
1. Place the plastic screw locking ring into the sleeve (fig.1).
2. Place the gauze into the sleeve next to the plastic screw locking ring (fig.2).
3. Put the fixing ring through the sleeve and make it at the end of the sleeve (fig.3).
4. Place the snake into the head, long end first, and turn to feed the snake slightly until it is set into the motor housing (fig.4).
5. Insert the shaft of the snake into the central axis of the screw (fig.5).
6. Put the whole sleeve along with the screw, then move the fixing ring clockwise so that it being fastened tightly (fig.6).
7. Put the plastic juice tray through the sleeve and make it on the suitable position (fig.7).
8. Insert the plastic screw into the hole of the sleeve, then move it clockwise until it is properly fastened. Then place the plastic cover onto the sleeve (fig.8).
Now the appliance is ready for juicing.
Use this attachment only for juicing tomatoes or soft berries without seeds.



HOW TO CLEAN YOUR APPLIANCES

Meat left behind in the cutter housing may be removed from the inside of the appliance by passing a slice of bread through the cutter housing.

1. Before you clean the appliance, switch the appliance off and remove the plug from the socket.
2. Remove the pusher and the hopper plate. Unscrew the fixing ring and remove all parts of the cutter housing (fig.12).
3. As shown by the arrow pulling the locking handle back to the starting position, then you can remove the head tube (fig.13).
4. Do not clean the parts in the dishwasher!
5. Wash all parts that have come into contact with meat in hot soapy water. Clean them immediately after use.
6. Rinse them with clear hot water and dry them immediately.
7. We advise you to lubricate the cutter unit and the grinding discs with some vegetable oil.



Disposal of appliances and batteries



After the implementation of the European Directive 2002/96/EU in the national legal system, the following applies:

Electrical and electronic devices may not be disposed of with domestic waste. Consumers are obliged by law to return electrical and electronic devices at the end of their service lives to the public collecting points set up for this purpose or point of sale. Details to this are defined by the national law of the respective country. This symbol on the product, the instruction manual or the package indicates that a product is subject to these regulations. By recycling, reusing the materials or other forms of utilising old devices, you are making an important contribution to protecting our environment.

Умови гарантії:

Завод гарантує нормальну роботу виробу протягом 12 місяців з моменту його продажу за умов дотримання споживачем правил експлуатації і догляду, передбачених цією інструкцією.

Термін служби виробу 5 років.

Щоб уникнути непорозумінь, переконливо просимо Вас уважно вивчити Інструкцію з експлуатації, умови гарантійних зобов'язань, перевірити правильність заповнення гарантійного талона. Гарантійний талон дійсний тільки за наявності правильно та чітко зазначених: моделі, серійного номера виробу, дати продажу, чітких відбитків печаток фірми-продавця, підпису покупця. Модель та серійний номер виробу повинні відповідати зазначеним у гарантійному талоні.

При порушенні цих умов, а також у випадку, коли дані, зазначені в гарантійному талоні змінені, стерті або переписані, гарантійний талон визнається недійсним.

Налаштування та установка (монтаж, підключення тощо) виробу, описані в документації, що додається до нього, можуть бути виконані як самим користувачем, так і фахівцями УСЦ відповідного профілю і фірм-продавців (на платній основі). При цьому особа (організація), що встановила виріб, несе відповідальність за правильність і якість установки (налаштування). Просимо Вас звернути увагу на важливість правильної установки виробу як для його надійної роботи, так і для отримання гарантійного та безкоштовного сервісного обслуговування. Вимагайте від спеціаліста з налаштування внести всі необхідні відомості про установку до гарантійного талона.

У разі виходу виробу з ладу протягом гарантійного терміну експлуатації з вини виробника, власник має право на безкоштовний гарантійний ремонт при пред'явленні правильно заповненого гарантійного талона, виробу в заводській комплектації та упаковці до гарантійної майстерні або до місця придбання. Задоволення претензій споживача через провину виробника провадиться відповідно до закону «Про захист прав споживачів». При гарантійному ремонті термін гарантії подовжується на час ремонту та пересилання.

Warranty conditions:

The plant guarantees normal operation of the product within 12 months from the date of the sale, provided that the consumer complies with the rules of operation and care provided by this Manual.

Service life of the product is 5 years.

In order to avoid any misunderstanding we kindly ask you to carefully study the Owner's Manual, the terms of warranty, and check the correctness of filling the Warranty Card. The Warranty Card is valid only if the following information is correctly and clearly stated: model, serial number of the product, date of sale, clear seals of the company-seller, signature of the buyer. The model and serial number of the product must correspond to those specified in the Warranty Card.

If these terms are violated, and if the information specified in the Warranty Card is changed, erased or rewritten, the Warranty Card is considered invalid.

Setup and installation (assembly, connection, etc.) of the appliance are described in the attached documentation; they can be carried out both by the user, and by specialists having the necessary qualification sent by USC or selling companies (on a paid basis). In this case, the person (the institution) installing the appliance shall be responsible for the correctness and quality of installation (setup). Please pay attention to the importance of the correct installation of the appliance, both for its reliable operation, and for obtaining warranty and free service. Require the installation specialist to enter all the necessary information about the installation in the Warranty Card.

In case of failure of the appliance during the warranty period by the fault of the manufacturer, the owner is entitled to free warranty repair upon presentation of the correctly filled Warranty Card together with the appliance in the factory configuration packed in the original packaging to the warranty workshop or the place of its purchase. Satisfaction of the customer's claim due to the fault of the manufacturer shall be made in accordance with the law «On Protection of Consumers' Rights». In the case of warranty repair the warranty period shall be extended for the period of repair and shipment.

Шановний Покупець! Вітаємо Вас з придбанням приладу торговельної марки ARDESTO, який був розроблений та виготовлений у відповідності до найвищих стандартів якості, та дякуємо Вам за те, що Ви обрали саме цей прилад.

Просимо Вас зберігати талон протягом гарантійного періоду. При купівлі виробу вимагайте повного заповнення гарантійного талону.

1. Гарантійне обслуговування здійснюється лише за наявності правильно і чітко заповненого оригінального гарантійного талону, у якому вказані: модель виробу, дата продажу, серійний номер, термін гарантійного обслуговування, та печатки фірми-продавця.*
2. Строк служби побутової техніки складає 5 років.
3. Виріб призначений для використання у споживчих цілях. У разі використання виробу в комерційній діяльності продавець/виробник не несуть гарантійних зобов'язань, сервісне обслуговування виконується на платній основі.
4. Гарантійний ремонт виконується впродовж терміну, вказаного в гарантійному талоні на виріб, в уповноваженому сервіс-центрі на умовах та в строки, визначені чинним законодавством України.
5. Виріб знімається з гарантії у випадку порушення споживачем правил експлуатації, викладених в інструкції з виробу.
6. Виріб знімається з гарантійного обслуговування у випадках:
 - використання не за призначенням та не у споживчих цілях;
 - механічні пошкодження;
 - пошкодження, що виникли у наслідок потрапляння всередину виробу сторонніх предметів, речовин, рідин, комах;
 - пошкодження, що викликані стихійними лихами (дощем, вітром, блискавкою та ін.), пожежею, побутовими факторами (надмірна вологість, запиленість, агресивне середовище та ін.);
 - пошкодження, що викликані невідповідністю параметрів живлення, кабельних мереж державним стандартам та інших подібних факторів;
 - при експлуатації обладнання в електромережі з відсутнім єдиним контуром заземлення;
 - при порушенні пломб встановлених на виробі;
 - відсутності серійного номера пристрою, або неможливості його ідентифікувати.
7. Гарантія не розповсюджується на витратні матеріали та аксесуари, а також фільтри, полиці, ящики, підставки та інші ємності для зберігання продуктів.
8. Термін гарантійного обслуговування складає 12 місяців з дня продажу.

* Відривні талони на технічне обслуговування надаються авторизованим сервісним центром.

Комплектність виробу перевірено. Із умовами гарантійного обслуговування ознайомлений, претензій не маю.

Підпис покупця _____

Авторизований сервісний центр ІП «І-АР-СІ»

Адреса: вул. Марка Вовчка, 18-А, Київ, 04073, Україна

Тел.: 0 800 300 345; (044) 230 34 84; 390 55 12

www.erc.ua/service

WARRANTY CARD



Dear Buyer! Congratulations on your purchase of the ARDESTO brand appliance, which was designed and manufactured in accordance with the highest quality standards, and we thank you for choosing this particular instrument.

We ask you to keep the coupon during the warranty period. When purchasing a product, require a full warranty card.

1. Warranty service is carried out only if there is a correctly and clearly filled original warranty card, which indicates: product model, date of sale, serial number, warranty service period, and the seller's seal. *
2. The service life of household appliances is 5 years.
3. The product is intended for consumer use. When using the product in commercial activities, the seller / manufacturer does not bear warranty obligations, after-sales service is performed on a paid basis.
4. Warranty repair is carried out within the period specified in the warranty card for the product in an authorized service center on the conditions and terms determined by applicable law.
5. The product is withdrawn from the warranty in case of violation by the consumer of the operating rules set forth in the instruction manual.
6. The product is removed from warranty service in the following cases:
 - misuse and non-consumer use;
 - mechanical damage;
 - damage caused by the ingress of foreign objects, substances, liquids, insects;
 - damage caused by natural disasters (rain, wind, lightning, etc.), fire, domestic factors (excessive humidity, dust, aggressive environment, etc.)
 - damage caused by non-compliance of power and cable network parameters with state standards and other similar factors;
 - when operating equipment in the power supply network with a missing single ground loop;
 - in case of violation of seals installed on the product;
 - lack of serial number of the device, or inability to identify it.
7. The warranty does not cover consumables and accessories, as well as filters, shelves, drawers, stands and other containers for storing products.
8. The warranty period is 12 months from the date of sale.

* Tear-off maintenance tickets are provided by an authorized service center.

The completeness of the product is checked. I have read the terms of the warranty service, no complaints.

Customer Signature _____

Warranty card/Гарантійний талон

Product information/Інформація про виріб

Product/Виріб

Model/Модель

Serial number/Серійний номер

Seller Information/Інформація про продавця

Trade organization name/Назва торгової організації

The address/Адреса

Date of sale/Дата продажу

Seller stamp/Штамп продавця

Сoupon/Талон № 3

Seller stamp/

Штамп продавця/

Date of application/Дата звернення

Cause of damage/Причина пошкодження

Date of completion/Дата виконання

Сoupon/Талон № 2

Seller stamp/

Штамп продавця/

Date of application/Дата звернення

Cause of damage/Причина пошкодження

Date of completion/Дата виконання

Сoupon/Талон № 1

Seller stamp/

Штамп продавця/

Date of application/Дата звернення

Cause of damage/Причина пошкодження

Date of completion/Дата виконання