

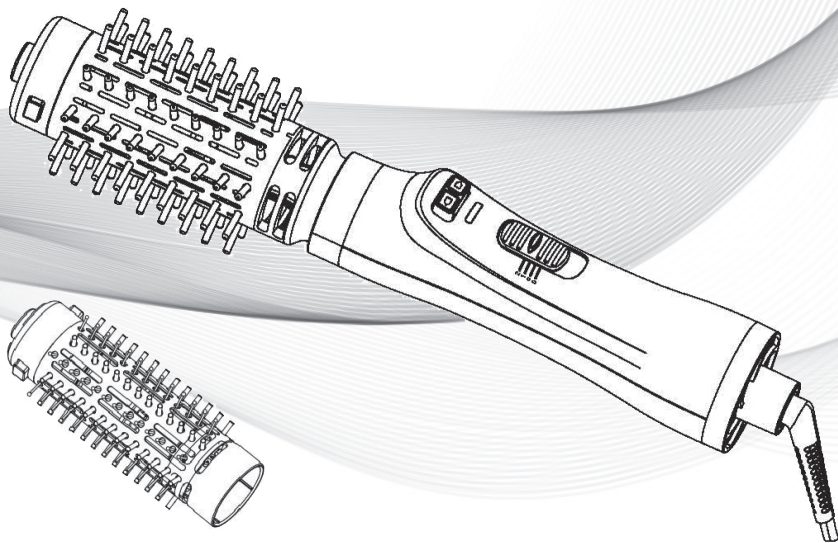
ARDESTO™

ФЕН-ЩІТКА

Інструкція з експлуатації

HOT AIR STYLER

Instruction manual



HD-C100

ЗАХОДИ З БЕЗПЕКИ

Під час використання електричних приладів необхідно дотримуватись таких запобіжних заходів:

- Прочитайте інструкцію перед використанням або чищенням електроприладу.
- Не залишайте дітей без догляду поряд із електроприладом.
- Уникайте потрапляння води або будь-якої рідини на електроприлад, а також кабель живлення та вилку.



УВАГА! Не використовувати прилад поблизу ванних кімнат, басейнів або інших ємностей, що вміщують воду.

- Слідкуйте, щоб кабель живлення не торкався гострих країв та гарячих поверхонь.
- Не використовуйте пошкоджений електроприлад, а також електроприлад із пошкодженим кабелем живлення або вилкою. Не намагайтеся самостійно ремонтувати пристрій.
- У випадку виникнення несправностей звертайтеся до авторизованого сервісного центру.
- У разі пошкодження шнура живлення його заміну, щоб уникнути небезпеки, має проводити виробник, сервісна служба чи аналогічний кваліфікований персонал.
- Від'єднайте електроприлад від електромережі, якщо довго їм не користуєтеся або перед чисткою.
- Під'єднання чи від'єднання приладу від електромережі здійсніть тримаючись за вилку, ніколи не тягніть за кабель живлення.
- Не накривайте електроприлад металевими конструкціями або одягом, бо це може викликати перегрів пристрою.

- Під час використання пристрою тримайте волосся подалі від отворів для входу повітря.
- Не блокуйте зони входу та випуску повітря під час використання. Блокування потоку повітря може викликати перегрів пристрою, що може призвести до опіків або механічних пошкоджень. Накручування занадто великого пучка волосся навколо щітки не забезпечить належного завивання, а також заблокує вихід повітря.
- **Для додаткового захисту доцільно встановити пристрій захисного відключення (ПЗВ) з номінальним струмом спрацьовування, що не перевищує 30 мА, у мережу живлення ванної кімнати; при встановленні слід звернутися за консультацією до фахівця.**
- Не залишайте увімкнений прилад без догляду.
- Використовуйте виключно ті аксесуари, які рекомендовані виробником.
- Цей прилад можуть використовувати діти у віці від 8 років та особи з обмеженими фізичними, чуттєвими або розумовими можливостями або з недостатністю досвіду й знань, якщо вони перебувають під постійним наглядом або їх проінструктовано щодо безпечного використання приладу та вони зрозуміють можливі небезпеки. Діти не повинні бавитися з приладом. Очищення та обслуговування споживачем не повинні здійснювати діти без нагляду.
- Використовуйте прилад тільки у побутових цілях у відповідності до даної Інструкції з експлуатації.
- Використовуйте тільки у приміщенні.
- Перш ніж прибрати прилад на тривале зберігання, або перед чищенням, від'єднайте його від мережі та дайте приладу охолонути.

- Не торкайтеся гарячих поверхонь приладу.
- Перед тим як упакувати прилад дайте йому повністю охолонути.
- Не використовуйте пристрій для укладання синтетичних перук.

КОМПЛЕКТАЦІЯ

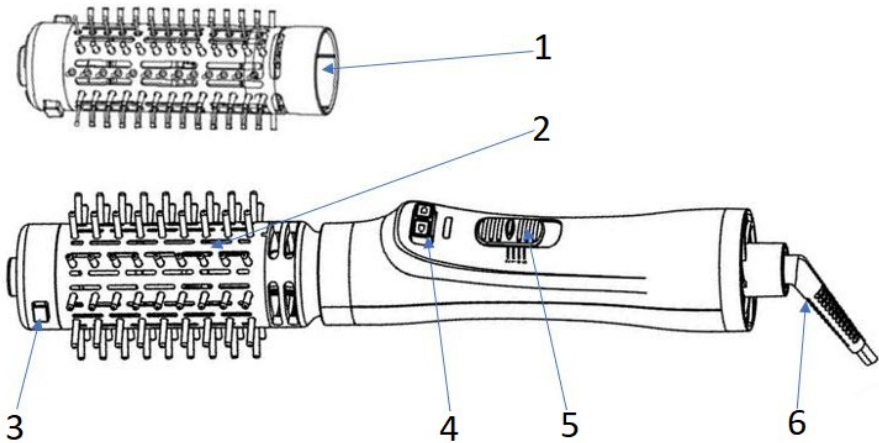
Фен-щітка – 1 шт.

Щітка діаметром 40 мм – 1 шт.

Щітка діаметром 50 мм – 1 шт.

Інструкція з експлуатації (містить гарантійний талон) - 1 шт.

ОПИС



1. Щітка для укладання волосся діаметром 40 мм
2. Щітка для укладання волосся діаметром 50 мм
3. Кнопка фіксатора щітки
4. Перемикач напрямку обертання
5. Перемикач температурного режиму та швидкості потоку повітря
6. Кабель живлення з обертанням на 360°

ЕКСПЛУАТАЦІЯ

Застереження: перед підключенням пристрою до розетки переконайтеся, що перемикач (5) встановлено в положення 0 (вимкнено).

1. Виберіть щітку для укладання 40 мм (1) для невеликих кучерів або 50 мм (2) для більших кучерів.
- **Встановлення щітки:** натисніть кнопку фіксатора щітки (3) та вставте обрану щітку в пристрій, доки не почуєте клацання.
- **Зняття щітки:** натисніть кнопку фіксатора щітки (3) та вийміть щітку.

Нагадування: щітка для укладання волосся нагрівається під час використання. Будьте обережні, знімаючи її.

2. Підключіть пристрій до розетки.
3. Відрегулюйте бажану силу обдування за допомогою перемикача температурного режиму та швидкості потоку повітря (5):

0 - Вимкнено

С - Режим обдуву теплим повітрям, без обертання щітки

1 - Потік повітря середньої сили для м'якої сушки чи укладання волосся, з обертанням щітки

2 - Сильний потік повітря для швидкої сушки, з обертанням щітки

Використовуйте сильний потік повітря для сушки волосся та середній рівень для укладання.

Функція обертання щітки

Ця функція дозволяє автоматично накручувати пасмо навколо щітки, щоб легко сушити та укладати волосся.

1. Щоб почати обертання, натисніть перемикач обертання (4) у потрібному напрямку обертання (за або проти годинникової стрілки).
2. Утримайте перемикач під час сушіння та укладки.

3. Щоб зупинити обертання, відпустіть перемикач обертання (4).

Примітки:

- Не наносьте масла або лосьйони для волосся безпосередньо на щітку або гребінець. Допускається лише непрямий контакт з волоссям.
- Якщо повітрязабірник буде чимось закрито під час використання, термовимикач може вимкнути пристрій. Вимкніть фен-щітку, дайте пристрою деякий час охолонути та після цього продовжуйте процес.
- Завжди перевіряйте, що перемикач встановлено в положення ВИМКНЕНО, перш ніж підключати пристрій до розетки.

ОЧИЩЕННЯ ТА ДОГЛЯД

ВАЖЛИВО! Перед чищенням відключіть пристрій від мережі та дайте йому повністю охолонути.

УВАГА! Ніколи не занурюйте пристрій у воду та завжди стежте за тим, щоб вилка була сухою.

- Протріть корпус пристрою злегка вологою тканиною або губкою.
- Не використовуйте абразивні засоби для чищення.
- Рекомендується після деякого часу використання розібрати повітрязабірник і очистити його. Для цього зніміть щітку, потім натисніть на решітку повітрязабірника, посуньте її вліво, доки вона не вийде з пристрою. Після завершення очищення вставте решітку повітрязабірника у верхню частину фена та перемістіть її вправо, доки вона не зафіксується в правильному положенні.

ЗБЕРІГАННЯ

- Дайте пристрою повністю охолонути та переконайтеся, що його корпус повністю сухий.

- Щоб не пошкодити кабель, не намотуйте його на пристрій або щітки.
- Зберігайте фен-щітку у прохолодному сухому місці.
- Не зберігайте пристрій поблизу косметичних засобів, оскільки вони можуть пошкодити пристрій та щітки до нього.

БЕЗПЕЧНА УТИЛІЗАЦІЯ



Ваш пристрій розроблено та виготовлено з високоякісних матеріалів і компонентів, які можна утилізувати і використовувати повторно.

Ознайомтеся з місцевою системою роздільного збору електричних та електронних товарів.

Дотримуйтеся місцевих законів. Утилізуйте пристрої окремо від побутових відходів. Утилізація вашого товару дозволить запобігти можливим негативним наслідкам для навколишнього середовища і людського здоров'я.

Виробник залишає за собою право змінювати характеристики пристроїв, які не впливають на експлуатаційні показники якості, без попереднього повідомлення.

ДАТА ВИРОБНИЦТВА ПРИЛАДУ

Дата виробництва зазначена на самому приладі (в серійному номері) після «S/N», у форматі: **MMPPPPXXXXXXXXXX**, де **MM** – місяць виробництва, **PPPP** – рік виробництва.

IMPORTANT SAFETY INSTRUCTIONS

When using electrical appliances, it is necessary observe the following precautions:

- Read the manual before using or cleaning the appliance.
- Do not leave children unattended near the electrical appliance.
- Avoid getting water or any liquid on the electrical appliance, as well as the power cord and plug.



WARNING! Do not use the device near bathtubs, showers, swimming pools or other basins containing water.

- Keep the power cable away from sharp edges and hot surfaces.
- Do not use a damaged electrical appliance, or an electrical appliance with a damaged power cord or plug. Do not attempt to repair the device yourself.
- In case of malfunctions, contact an authorized service center.
- If the power cord is damaged, it must be replaced by the manufacturer, service center or similarly qualified personnel in order to avoid a hazard.
- Always unplug the appliance from the outlet if it will not be used for a long time or before cleaning.
- When connecting or disconnecting the device from the outlet, hold the plug, never pull on the power cable.
- Do not cover the electrical equipment with metal structures or clothing, as this may cause the equipment to overheat.
- While using the device, keep your hair away from the air inlets.

- Do not block the air intake or outlet areas during use. Blocking the air flow can result in overheating which may cause burns or mechanical damage. Rolling too large a bunch of hair around the brush will not allow proper curling and also block the air outlet.
- **For additional protection, it is recommended to install a protective disconnection device (PPE) with a rated tripping current not exceeding 30 mA in the bathroom power circuit; during installation, you should consult a specialist.**
- Do not leave the device switched on unattended.
- Use only those accessories that are recommended by the manufacturer.
- This appliance can be used by children aged 8 years and over and persons with reduced physical, sensory or mental capabilities or lack of experience and knowledge if they have been given supervision or instruction concerning use of the appliance in a safe way and understand the hazards involved. Children should not play with the device. Cleaning and user maintenance should not be performed by unsupervised children.
- Use the device only for domestic purposes compliance with this Instruction Manual.
- Use indoors only.
- Before putting the appliance away for long-term storage or before cleaning, disconnect it from the mains and let the appliance cool down.
- Do not touch the hot surfaces of the device.

- Allow the appliance to cool completely before packing.
- Do not use the device to style synthetic wigs.

EQUIPMENT

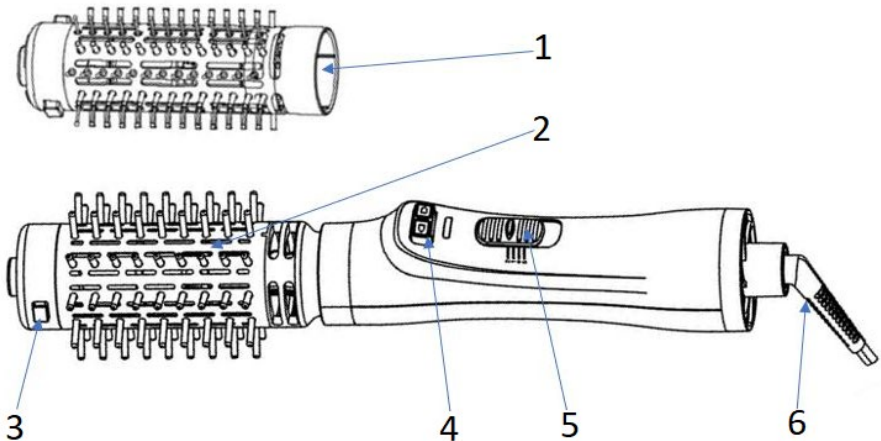
Hot air styler - 1 pc.

Styling brush with diameter 40 mm – 1 pc.

Styling brush with diameter 50 mm – 1 pc.

Instruction manual (includes warranty card) - 1 pc.

DESCRIPTION



1. Styling brush with diameter 40 mm
2. Styling brush with diameter 50 mm
3. Brush removing button
4. Rotation switch
5. Fan setting switch
6. 360° swivel cord

HOW TO USE

Caution: always ensure the Fan setting switch (5) is set to OFF position before plugging the device to the power outlet.

1. Choose the Styling brush 40 mm (1) for smaller curls or 50 mm (2) for larger curls.
 - **Fitting the brush:** push the Brush removing button (3) above the brush and place the chosen brush into the device until you hear a click.
 - **Removing the brush:** push the Brush removing button (3) above the brush and remove the brush from its recess.

Reminder: the styling brush is getting hot when in use. Be careful when removing it.

2. Plug the device to the power outlet.
3. Adjust the desired blowing strength using the Fan setting switch (5):

0 - OFF Position

C - Warm air blow, without brush rotation

1 - Medium flow of hot air, with brush rotation

2 - Strong flow of hot air, with brush rotation

4. Use the high setting for drying hair and low setting for styling.

Brush Rotation Function

This function enables you to automatically wind the section of hair around the brush to easy blow dry and style your hair effortlessly.

1. To start rotation, press the rotation switch (4) in the desired direction of rotation (clockwise or counter clockwise).
2. Keep pressing the switch while blow drying.
3. To stop rotation, release the rotation switch (4).

Notes:

- Do not apply hair oils or lotions directly to the brush or comb. Only indirect contact with hair is allowed.

- If the air intake becomes blocked during use, the thermal switch may shut down the device. Turn off the hot air styler, let the device to cool down for a while and continue operation.
- Always ensure the switch is set to OFF position before plugging the unit in the power outlet.

CLEANING AND CARE

IMPORTANT! Before cleaning, unplug the device and let it cool down completely.

WARNING! Never immerse the device in water and always ensure that plug is kept dry.

- Wipe the body of device with a slightly damp cloth or sponge.
- Do not use abrasive cleaning agents.
- It is recommended after some time of use to disassemble the air inlet and clean it. To do this, remove the brush, then press the air intake grill, then slide it to the left until it comes out of the device. After cleaning is complete, insert the air intake grill into the top of the hair dryer and move it to the right until it locks into the correct position.

STORAGE

- Allow the hot air styler to cool completely and make sure the body is completely dry.
- To avoid damaging the cable, do not wind it around the hot air styler or brushes.
- Store the hair dryer in a cool, dry place.
- Do not store the device near cosmetics as they may deform the hot air styler and brushes.

CORRECT DISPOSAL OF THIS PRODUCT



This marking indicates that this product should not be disposed with other household wastes throughout the EU. To prevent possible harm to the environment or human health from uncontrolled waste disposal, recycle it responsibly to promote the sustainable reuse of material resources. To return your used device, please use the return and collection systems or contact the retailer where the product was purchased. They can take this product for environmentally safe recycling.

The manufacturer reserves the right to change the characteristics of devices that do not affect the operational quality indicators, without prior notice.

DEVICE PRODUCTION DATE

The production date is indicated on the device itself (in the serial number) after «S/N», in the format: **MMYYYYXXXXXXXXXX**, where **MM** is the month of production, **YYYY** is the year of production.

Умови гарантії:

Завод гарантує нормальну роботу виробу протягом 12 місяців з моменту його продажу за умови дотримання споживачем правил експлуатації і догляду, передбачених цією інструкцією.

Термін служби виробу 5 років.

Щоб уникнути непорозумінь, переконливо просимо Вас уважно вивчити Інструкцію з експлуатації, умови гарантійних зобов'язань, перевірити правильність заповнення гарантійного талона. Гарантійний талон дійсний тільки за наявності правильно та чітко зазначених: моделі, серійного номера виробу, дати продажу, чітких відбитків печаток фірми-продавця, підпису покупця. Модель та серійний номер виробу повинні відповідати зазначеним у гарантійному талоні.

При порушенні цих умов, а також у випадку, коли дані, зазначені в гарантійному талоні змінені, стерті або переписані, гарантійний талон визнається недійсним.

Налаштування та установка (монтаж, підключення тощо) виробу, описані в документації, що додається до нього, можуть бути виконані як самим користувачем, так і фахівцями УСЦ відповідного профілю і фірм-продавців (на платній основі). При цьому особа (організація), що встановила виріб, несе відповідальність за правильність і якість установки (налаштування). Просимо Вас звернути увагу на важливість правильної установки виробу як для його надійної роботи, так і для отримання гарантійного та безкоштовного сервісного обслуговування.

Вимагайте від спеціаліста з налаштування внести всі необхідні відомості про установку до гарантійного талона.

У разі виходу виробу з ладу протягом гарантійного терміну експлуатації з вини виробника, власник має право на безкоштовний гарантійний ремонт при пред'явленні правильно заповненого гарантійного талона, виробу в заводській комплектації та упаковці до гарантійної майстерні або до місця придбання. Здоволення претензій споживача через провину виробника провадиться відповідно до закону «Про захист прав споживачів». При гарантійному ремонті термін гарантії подовжується на час ремонту та пересилання.

Warranty conditions:

The plant guarantees normal operation of the product within 12 months from the date of the sale, provided that the consumer complies with the rules of operation and care provided by this Manual.

Service life of the product is 5 years.

In order to avoid any misunderstanding we kindly ask you to carefully study the Owner's Manual, the terms of warranty, and check the correctness of filling the Warranty Card. The Warranty Card is valid only if the following information is correctly and clearly stated: model, serial number of the product, date of sale, clear seals of the company-seller, signature of the buyer. The model and serial number of the product must correspond to those specified in the Warranty Card.

If these terms are violated, and if the information specified in the Warranty Card is changed, erased or rewritten, the Warranty Card is considered invalid. Setup and installation (assembly, connection, etc.) of the appliance are described in the attached documentation; they can be carried out both by the user, and by specialists having the necessary qualification sent by USC or selling companies (on a paid basis). In this case, the person (the institution) installing the appliance shall be responsible for the correctness and quality of installation (setup). Please pay attention to the importance of the correct installation of the appliance, both for its reliable operation, and for obtaining warranty and free service. Require the installation specialist to enter all the necessary information about the installation in the Warranty Card.

In case of failure of the appliance during the warranty period by the fault of the manufacturer, the owner is entitled to free warranty repair upon presentation of the correctly filled Warranty Card together with the appliance in the factory configuration packed in the original packaging to the warranty workshop or the place of its purchase. Satisfaction of the customer's claim due to the fault of the manufacturer shall be made in accordance with the law «On Protection of Consumers' Rights». In the case of warranty repair the warranty period shall be extended for the period of repair and shipment.

ГАРАНТІЙНИЙ ТАЛОН ARDESTO™

Шановний Покупець! Вітаємо Вас з придбанням приладу торговельної марки ARDESTO, який був розроблений та виготовлений у відповідності до найвищих стандартів якості, та дякуємо Вам за те, що Ви обрали саме цей прилад.

Просимо Вас зберігати талон протягом гарантійного періоду. При купівлі виробу вимагайте повного заповнення гарантійного талону.

1. Гарантійне обслуговування здійснюється лише за наявності правильно і чітко заповненого оригінального гарантійного талону, у якому вказані: модель виробу, дата продажу, серійний номер, термін гарантійного обслуговування, та печатки фірми-продавця.*
2. Строк служби побутової техніки складає 5 років.
3. Виріб призначений для використання у споживчих цілях. У разі використання виробу в комерційній діяльності продавець/виробник не несуть гарантійних зобов'язань, сервісне обслуговування виконується на платній основі.
4. Гарантійний ремонт виконується впродовж терміну, вказаного в гарантійному талоні на виріб, в уповноваженому сервіс-центрі на умовах та в строки, визначені чинним законодавством України.
5. Виріб знімається з гарантії у випадку порушення споживачем правил експлуатації, викладених в інструкції з виробу.
6. Виріб знімається з гарантійного обслуговування у випадках:
 - використання не за призначенням та не у споживчих цілях;
 - механічні пошкодження;
 - пошкодження, що виникли у наслідок потрапляння всередину виробу сторонніх предметів, речовин, рідин, комах;
 - пошкодження, що викликані стихійними лихами (дощем, вітром, блискавкою та ін.), пожежею, побутовими факторами (надмірна вологість, запиленість, агресивне середовище та ін.);
 - пошкодження, що викликані невідповідністю параметрів живлення, кабельних мереж державним стандартам та інших подібних факторів;
 - при експлуатації обладнання в електромережі з відсутнім єдиним контуром заземлення;
 - при порушенні пломб встановлених на виробі;
 - відсутності серійного номера пристрою, або неможливості його ідентифікувати.
7. Гарантія не розповсюджується на витратні матеріали та аксесуари, а також фільтри, полиці, ящики, підставки та інші ємності для зберігання продуктів.
8. Термін гарантійного обслуговування складає 12 місяців з дня продажу.

* Відривні талони на технічне обслуговування надаються авторизованим сервісним центром.

Комплектність виробу перевірено. Із умовами гарантійного обслуговування ознайомлений, претензій не маю.

Підпис покупця _____

Авторизований сервісний центр ІП «І-АР-СІ»

Адреса: вул. Марка Вовчка, 18-А, Київ, 04073, Україна

Тел.: 0 800 300 345; (044) 230 34 84; 390 55 12

www.erc.ua/service

WARRANTY CARD



Dear Buyer! Congratulations on your purchase of the ARDESTO brand appliance, which was designed and manufactured in accordance with the highest quality standards, and we thank you for choosing this particular instrument.

We ask you to keep the coupon during the warranty period. When purchasing a product, require a full warranty card.

1. Warranty service is carried out only if there is a correctly and clearly filled original warranty card, which indicates: product model, date of sale, serial number, warranty service period, and the seller's seal. *
2. The service life of household appliances is 5 years.
3. The product is intended for consumer use. When using the product in commercial activities, the seller / manufacturer does not bear warranty obligations, after-sales service is performed on a paid basis.
4. Warranty repair is carried out within the period specified in the warranty card for the product in an authorized service center on the conditions and terms determined by applicable law.
5. The product is withdrawn from the warranty in case of violation by the consumer of the operating rules set forth in the instruction manual.
6. The product is removed from warranty service in the following cases:
 - misuse and non-consumer use;
 - mechanical damage;
 - damage caused by the ingress of foreign objects, substances, liquids, insects;
 - damage caused by natural disasters (rain, wind, lightning, etc.), fire, domestic factors (excessive humidity, dust, aggressive environment, etc.)
 - damage caused by non-compliance of power and cable network parameters with state standards and other similar factors;
 - when operating equipment in the power supply network with a missing single ground loop;
 - in case of violation of seals installed on the product;
 - lack of serial number of the device, or inability to identify it
7. The warranty does not cover consumables and accessories, as well as filters, shelves, drawers, stands and other containers for storing products.
8. The warranty period is 12 months from the date of sale.

* Tear-off maintenance tickets are provided by an authorized service center.

The completeness of the product is checked. I have read the terms of the warranty service, no complaints.

Customer Signature _____

Warranty card/Гарантійний талон

Product information/Інформація про виріб

Product/Виріб

Model/Модель

Serial number/Серійний номер

Seller Information/Інформація про продавця

Trade organization name/Назва торгової організації

The address/Адреса

Date of sale/Дата продажу

Seller stamp/Штамп продавця

Сoupon/Талон № 3

Seller stamp/
Штамп продавця/

Date of application/Дата звернення

Cause of damage/Причина пошкодження

Date of completion/Дата виконання

Сoupon/Талон № 2

Seller stamp/
Штамп продавця/

Date of application/Дата звернення

Cause of damage/Причина пошкодження

Date of completion/Дата виконання

Сoupon/Талон № 1

Seller stamp/
Штамп продавця/

Date of application/Дата звернення

Cause of damage/Причина пошкодження

Date of completion/Дата виконання