

ARDESTO™

АКУМУЛЯТОРНИЙ ПИЛОСОС

Інструкція з експлуатації

CORDLESS VACUUM CLEANER

Instruction manual



Уважно прочитайте цей посібник користувача перед використанням та збережіть його для довідки

Read this manual thoroughly before using and save it for future reference

CVC-X0521WG

ВАЖЛИВІ ЗАХОДИ БЕЗПЕКИ

Під час використання цього пилососу (далі - приладу) завжди слід дотримуватися наступних правил користування та запобіжних заходів:

- Перед використанням уважно ознайомтеся з усіма інструкціями.
- Перед першим використанням видаліть усі пакувальні матеріали та рекламні наклейки.
- Цей пилосос призначений лише для сухого прибирання. Щоб уникнути пошкоджень приладу, не використовуйте його для відсмоктування будь-яких рідин.
- Щоб уникнути будь-яких ризиків, не занурюйте зарядний пристрій чи пилосос у воду або будь-які інші рідини.
- Не використовуйте прилад біля відкритого вогню або будь-яких пристроїв, що випромінюють тепло.
- Переконайтеся, що під час роботи приладу його вентиляційні щілини нічим не заблоковані.
- Не використовуйте прилад для всмоктування легкозаймистих або горючих рідин, таких як бензин, також не використовуйте прилад у місцях, де вони можуть бути присутні.
- Не використовуйте пилосос для всмоктування занадто великих предметів, гострих предметів та будівельних матеріалів.
- Переконайтеся, що напруга в розетці відповідає параметрам 100-240 В~, 50/60 Гц.
- Не використовуйте прилад із пошкодженими зарядним пристроєм, шнуром або вилкою.
- Прилад можна використовувати лише із тим блоком живлення, який постачається разом із приладом. Прилад має отримувати живлення лише від безпечної наднизької напруги відповідно до маркування на приладі.

- Якщо прилад не використовується, а також перед його очищенням та перед збиранням або розбиранням, вимкніть прилад та від'єднайте зарядний пристрій, щоб уникнути ураження електричним струмом.
- Не використовуйте прилад, якщо шнур зарядного пристрою пошкоджений чи після несправності. У разі несправності приладу або зарядного пристрою зверніться до авторизованого сервісного центру для огляду, ремонту або налаштування.
- Цей прилад містить батарею, яка не підлягає заміні на будь-яку іншу, окрім комплектної. Не від'єднуйте батарею для використання в інший спосіб, крім призначеного. Заміну батареї мають виконувати лише кваліфіковані спеціалісти.
- Батарею, вбудовану в цей прилад, не можна викидати разом з побутовими відходами. Якщо батарею більше не можна використовувати, вона повинна бути утилізована належним чином. В жодному разі не піддавайте батарею дії відкритого вогню або високих температур, оскільки це може спричинити вибух.
- Цей прилад можуть використовувати діти у віці від 8 років та особи з обмеженими фізичними, чуттєвими або розумовими можливостями або з недостатністю досвіду й знань, якщо вони перебувають під постійним наглядом або їх проінструктовано щодо безпечного використання приладу та вони зрозуміють можливі небезпеки. Діти не повинні бавитися з приладом. Очищення та обслуговування споживачем не повинні здійснювати діти без нагляду.
- Потрібний ретельний нагляд, якщо прилад використовується дітьми чи поруч з ними.
- Використання елементів, які не входять до комплекту приладу, може призвести до виходу приладу з ладу та спричинити травмування.
- Не використовуйте прилад для інших цілей, окрім

його прямого призначення.

- Не використовуйте прилад надворі.
- Під час використання турбощітки для підлоги уникайте втягування кабелю живлення, штор та інших подібних предметів, які можуть обмотатися навколо щітки.
- Підблок використовується лише з цим приладом і цей прилад не можна використовувати з жодним іншим підблоком.
- Перед першим використанням повністю зарядіть акумулятор приладу.
- Витягайте зарядний пристрій з розетки після повного зарядження приладу. Тягніть безпосередньо за блок зарядного пристрою, а не за шнур живлення.
- Не залишайте працюючий прилад без нагляду.
- Будь-який ремонт приладу має виконуватися виробником або авторизованим сервісним центром.
- Даний прилад призначений для використання в побутових та аналогічних умовах, зокрема:
 - кухонних зонах для персоналу в магазинах, офісах і інших виробничих умовах, на сільськогосподарських фермах;
 - клієнтами в готелях, мотелях та іншій інфраструктурі житлового типу;
 - в приватних пансіонатах.
- Прилад не призначений для роботи від зовнішнього таймера чи окремої системи дистанційного керування.

ЛИШЕ ДЛЯ ПОБУТОВОГО ВИКОРИСТАННЯ

КОМПЛЕКТАЦІЯ:

Акумуляторний пілосос - 1 шт.

Турбощітка – 1 шт.

Насадка для м'яких меблів – 1 шт.

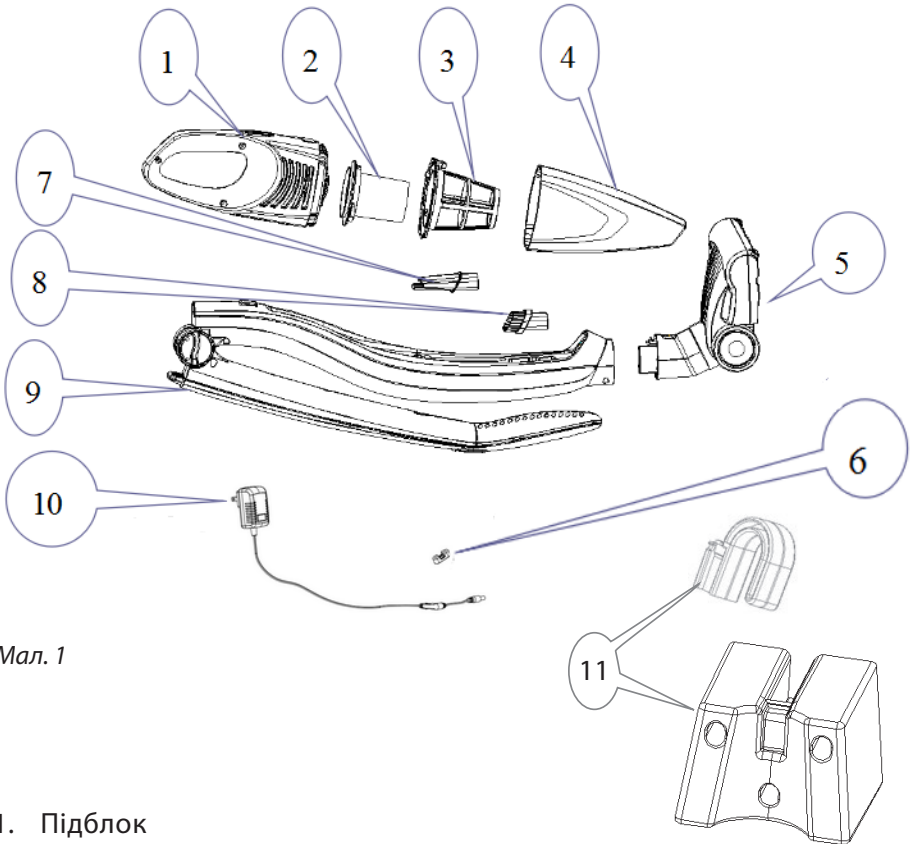
Щілинна насадка – 1 шт.

Настінне кріплення – 1 шт.

Зарядний пристрій – 1 шт.

Посібник користувача (містить гарантійний талон) – 1 шт.

ОПИС ПРИЛАДУ



Мал. 1

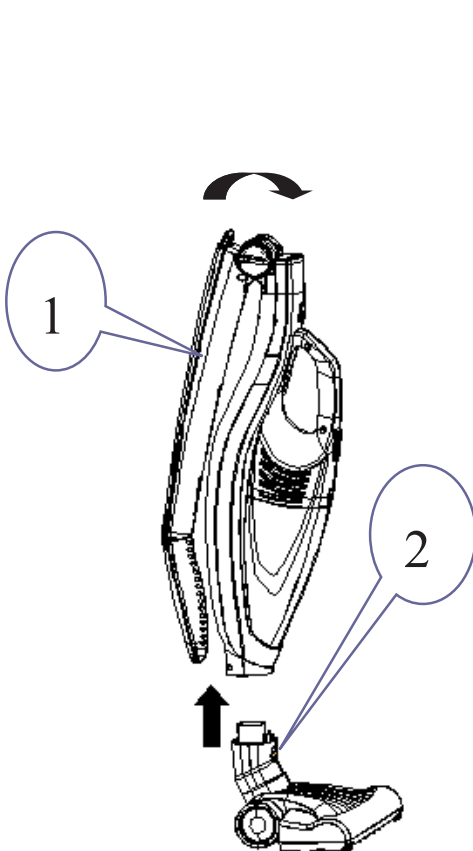
1. Підблок
2. Волокнистий тканинний фільтр
3. Тримач фільтра
4. Пилозбірник
5. Турбощітка для підлоги
6. Тримач дроту
7. Щілинна насадка
8. Насадка для м'яких меблів
9. Корпус
10. Адаптер
11. Настінне кріплення

ІНСТРУКЦІЯ ЗІ СКЛАДАННЯ

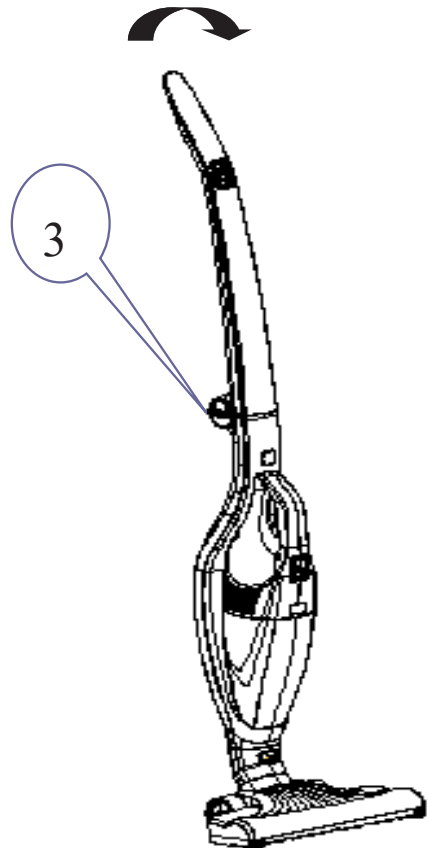
Для зручності транспортування і зберігання корпус, інші комплектуючі та аксесуари упаковані окремо. Під час першого використання приладу користувачі мають виконати наведені нижче дії для його складання.

Встановіть корпус і турбощітку для підлоги

Вставте щітку для підлоги в корпус, як показує стрілка на мал. 2. Коли кнопка розблокування (2) зафіксує корпус, поверніть ручку (1) і вставте її в корпус. Якщо потрібно скласти ручку, поверніть кнопку розблокування ручки (3). (див. Мал. 3)



Мал. 2

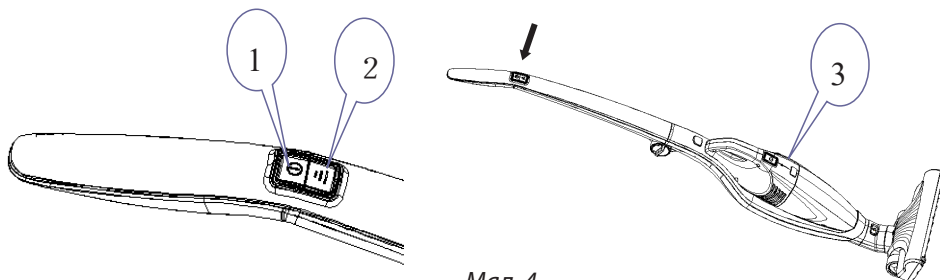


Мал. 3

ІНСТРУКЦІЯ З ЕКСПЛУАТАЦІЇ

Використання пилососа в зборі (з встановленим підблоком)

На ручці приладу розташовано дві кнопки: кнопка живлення (1) і кнопка регулювання потужності (2) (див. Мал. 4). Натисніть кнопку живлення (1), двигун почне працювати, індикатор щітки для підлоги увімкнеться, і прилад перейде у робочий стан. Натисніть кнопку регулювання потужності (2), пилосос перейде в режим Turbo, в якому він досягає кращої ефективності очистки сильно забруднених поверхонь за рахунок зниження часу автономної роботи. Після повторного натискання кнопки регулювання потужності прилад повернеться до звичайного режиму, у якому пилосос може працювати довше. Натисніть кнопку живлення (1), якщо хочете, щоб прилад припинив роботу. Під час роботи зверніть увагу на індикатори кількості заряду (3), індикатори поступово гаснуть у міру зменшення кількості заряду. Прилад автоматично перестане працювати, коли всі індикатори згаснуть.



Мал. 4

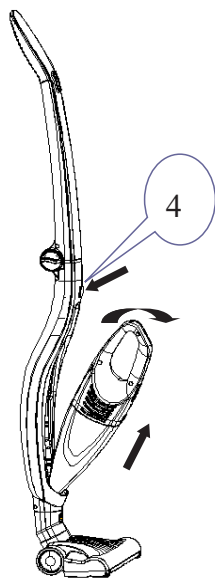
Турбощітка оснащена запобіжником, який зупинить її роботу якщо буде всмоктано занадто великий предмет або, наприклад, користувач буде намагатися очистити щітку під час роботи приладу. Щоб перезапустити обертання турбощітки двічі натисніть кнопку увімкнення/вимкнення або кнопку регулювання потужності.

Використання знімного ручного пилососа (підблок)

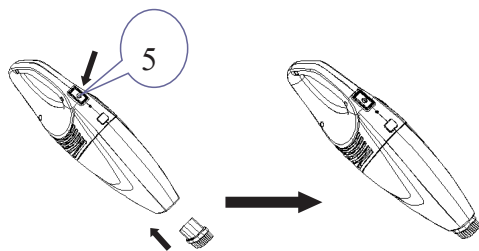
Натисніть кнопку розблокування підблоку (4) (див. Мал. 5), візьміться за ручку підблоку, щоб зняти його, дотримуючись показаної стрілки, а потім натисніть перемикач підблоку (5) (див. Мал. 6), для увімкнення підблоку або його вимкнення.

Якщо потрібно використовувати насадку для м'яких меблів, вставте її у всмоктувальний отвір підблоку, як вказано на Мал. 6, а потім

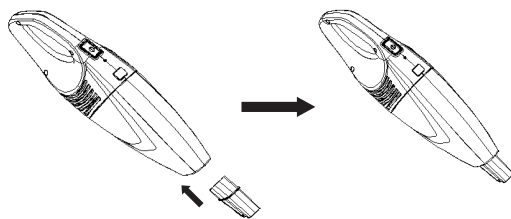
знову увімкніть прилад. Якщо потрібно використовувати щільну насадку, вставте її у всмоктувальний отвір підблоку, як вказано на Мал. 7, а потім знову увімкніть прилад.



Мал. 5



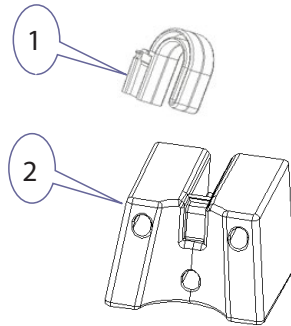
Мал. 6



Мал. 7

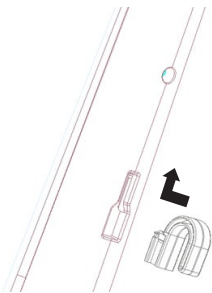
НАСТІННЕ КРІПЛЕННЯ

1. Настінне кріплення включає тримач для настінного кріплення (1) та основу для настінного кріплення (2) (див. Мал. 8). Прикріпіть основу до стіни за допомогою гвинтів, що входять до комплекту приладу.

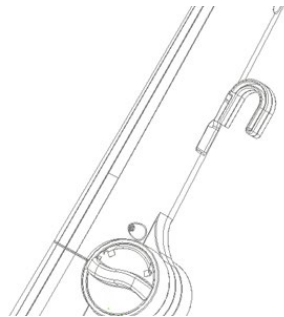


Мал. 8

2. Вставте тримач для настінного кріплення в гачок на задній стороні ручки пилососа до відповідного клацання. (див. Мал. 9-10).

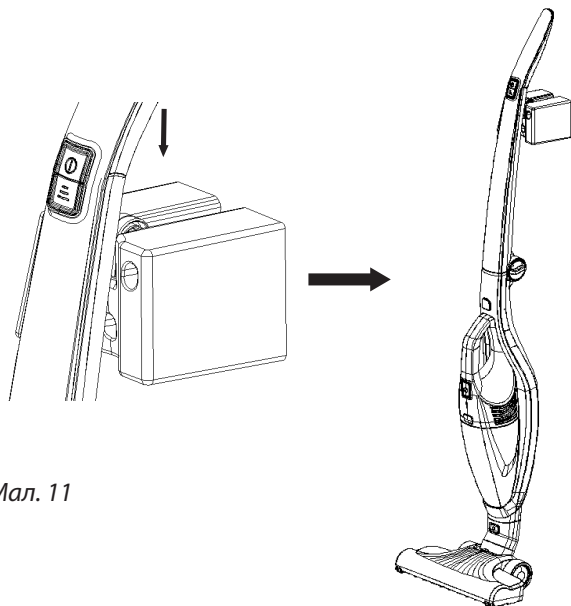


Мал. 9



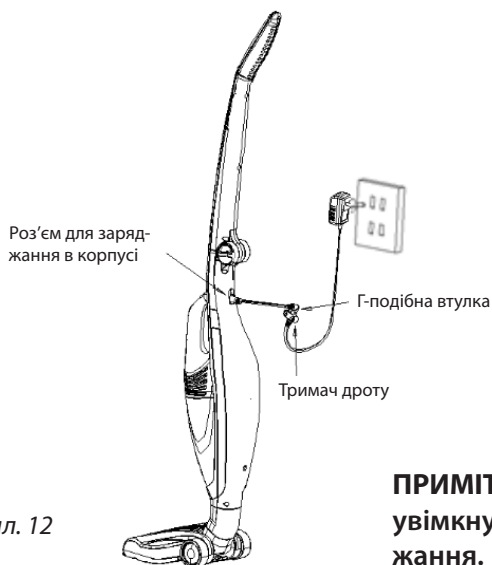
Мал. 10

3. Підніміть пиросос та поєднайте утримувач для настінного кріплення з основою для настінного кріплення (див. Мал. 11).



Мал. 11

4. Підключіть штекер зарядного пристрою до відповідного роз'єму на задній стороні основного корпусу пирососа. Потім підключіть адаптер зарядного пристрою до електричної розетки. Почнеться процес заряджання (див. Мал. 12).

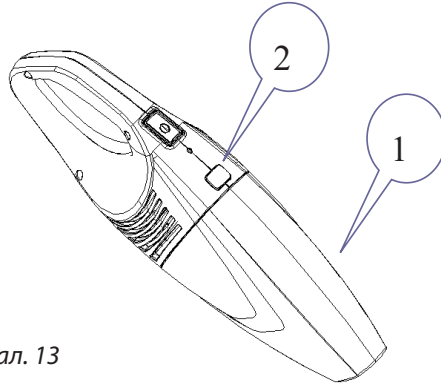


Мал. 12

ПРИМІТКА: прилад не можна увімкнути під час його заряджання.

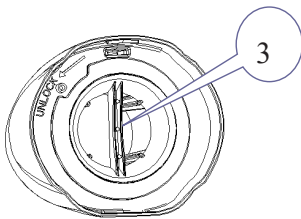
ОЧИЩЕННЯ ТА ОБСЛУГОВУВАННЯ

1. Від'єднайте насадку від підблоку, а потім натисніть кнопку розблокування (2) пилозбірника (1), щоб відокремити його від підблоку (див. Мал. 13).

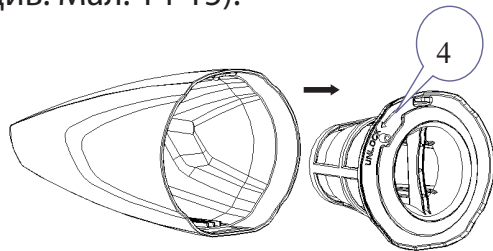


Мал. 13

2. Візьміться за ручку фільтра (3) і вийміть складений фільтр (4) із пилозбірника, а потім спорожніть пилозбірник і промийте його під струменем води. Перед подальшим використанням пилозбірник треба ретельно витерти та висушити (див. Мал. 14-15).

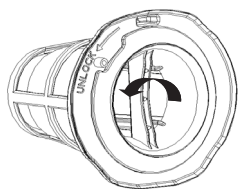


Мал. 14

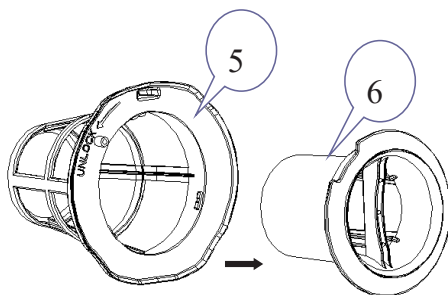


Мал. 15

3. Візьміться за ручку фільтра (3) і поверніть її проти годинникової стрілки, щоб витягти фільтр (6) з тримача фільтра (5) (див. Мал. 16-17).
Очистіть фільтр. Тримач фільтра та фільтр можна мити під струменем води. Перед подальшим використанням пилозбірника треба обережно витерти та повністю висушити фільтр та тримач фільтра.

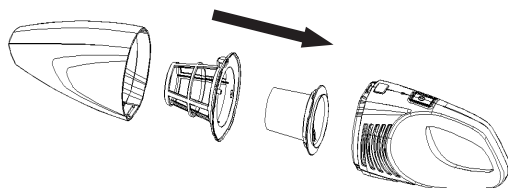


Мал. 16



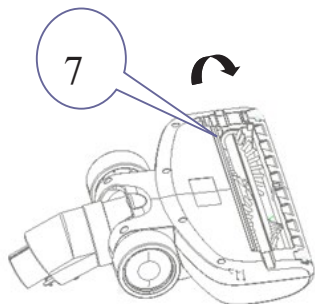
Мал. 17

4. Після очищення пилозбірника спочатку встановіть фільтр (6) в тримач фільтра (5), а потім помістіть його в пилозбірник, після чого встановіть пилозбірник у підблок (див. Мал. 18).

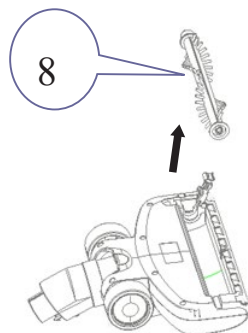


Мал. 18

5. Якщо на турбощітку намоталося волосся або інший подібний бруд натисніть на фіксатор роликів щітки (7), щоб відкрити кришку роликів щітки, а потім зніміть ролик щітки (8) (див. Мал. 19-20).

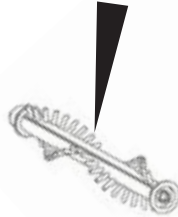


Мал. 19



Мал. 20

- б. Щоб видалити волосся або подібний бруд з щітки, проведіть лезом ножиць по канавці, аби зрізати волосся, витягніть його, а потім знову вставте у роликову щітку на її місце в турбощітці.



Мал. 21

ПРИМІТКА: рекомендується очищати пилосбірник після кожного використання. Якщо тримач фільтра та фільтр заблоковані через скупчення пилу, обережно почистіть або замініть їх. Роликова щітка може бути обгорнута волоссям або іншим брудом після тривалого використання, тому очищайте її вчасно, щоб прилад працював ефективно.

ПРОБЛЕМИ І ВИРІШЕННЯ

Проблема	Вирішення
Пилосос не запускається.	Батарея розряджена. Зарядіть пилосос.
Пилосос не пилює.	Фільтри забруднені/ контейнер для пилу заповнений. Насадка для підлоги засмічена/щітка для підлоги заблокована. Очистіть пилосос, як описано в цьому посібнику користувача.
Час роботи пилососа значно скоротився або продовжує скорочуватися після кожного прибирання.	Пилосос заряджен недостатньо. Зарядіть пилосос повністю та спробуйте ще раз. Акумулятор зламаний або старий. Зв'яжіться з авторизованим сервісним центром для його заміни. Застрягли волоски. Видаліть волоски, що застрягли у щітці.

ЕЛЕКТРИЧНІ ПАРАМЕТРИ

Робоча напруга	Постійний струм 14,4 В
Номінальна потужність	85 Вт
Вхід адаптера	100-240 В, 50/60 Гц
Вихід адаптера	18 В, 500 мА
Номінальна потужність електричної щітки для підлоги	10,8 Вт

Виробник залишає за собою право змінювати характеристики пристроїв, які не впливають на експлуатаційні показники якості, без попереднього повідомлення.

УТИЛІЗАЦІЯ ПРИЛАДУ



Ніколи не викидайте прилад у звичайні побутові відходи.

Утилізуйте прилад через уповноважену компанію з утилізації або відповідну державну установу. Будь ласка, дотримуйтеся усіх чинних правил. Якщо у вас виникли сумніви, зв'яжіться зі своїм підприємством з утилізації відходів.

Ваша місцева громада або муніципальні органи влади можуть надати інформацію про те, як правильно утилізувати виріб.

Джерелом живлення цього пристрою є літій-іонний акумулятор, що підлягає утилізації. Після закінчення терміну служби пристрою, перш ніж передати його на утилізацію, обов'язково вийміть із нього акумулятор. Утилізація акумулятора повинна проводитися відповідно до місцевих вимог щодо утилізації відходів. Якщо у вас є питання щодо утилізації, зверніться в місцеву установу, що займається питаннями утилізації відходів.

Упаковка підлягає переробці. Утилізуйте упаковку екологічно.

IMPORTANT SAFEGUARDS

When using an electrical appliance, the following rules of use and precautions should always be followed:

- Read all instructions carefully before use.
- Remove all packing materials and stickers before use.
- This is a vacuum cleaner for dry cleaning, do not use it to suck liquid to avoid being damaged.
- Do not immerse the charger or vacuum cleaner into the water for cleaning to avoid any risk.
- Do not use appliance on or near an open fire or on a heated oven.
- Make certain that the ventilation slits of the appliance are not covered in case affect radiating heat.
- Do not use the appliance to suck flammable or combustible liquids, such as gasoline, or use in areas where they may be present.
- Do not use the vacuum cleaner on large objects, sharp objects or building materials.
- Make sure that your outlet voltage corresponds to such parameters: 100-240 V~, 50/60 Hz.
- Do not use the appliance with damaged charger, cord or plug.
- The appliance can only be powered by the charger provided. Do not use the charger to charge any other appliance. The device must only be powered by safety extra-low voltage, as marked on the device.
- When the device is not in use, before cleaning, before assembling or disassembling, turn off the device and turn off the power supply of the charger to avoid electric shock.
- Before cleaning, cut off the power source of charger to avoid electric shock.
- Do not use the appliance if the charger cord is damaged. If the appliance or charger fails, take the appliance to

an authorized service center for inspection, repair or adjustment.

- This unit contains a non-replaceable battery. Do not disconnect the battery for use other than as intended. This appliance contains a battery that should only be replaced by qualified personnel.
- The battery built into this unit should not be disposed of with household waste. If the battery can no longer be used, it must be disposed of properly. Never throw it into a fire, as an explosion may occur.
- This appliance can be used by children over the age of 8 and people with reduced physical, sensory or mental capabilities or lack of experience and knowledge, if they are under constant supervision or instructed in the safe use of the appliance and understand the possible dangers. Children should not play with the appliance. Cleaning and customer service should not be performed by children without supervision.
- Careful supervision is necessary if the appliance is used by or near children.
- Use of accessories not recommended by the manufacturer may result in malfunction and personal injury.
- Do not operate the appliance for other than its intended use.
- Do not use outdoors.
- When use the floor brush, please take care to avoid inhalation of power supply cord, curtain and other similar objects which maybe twine around the brush.
- The Sub-unit is use only with this appliance, and this appliance is not applicable any other sub-unit.
- Fully charge the new battery before first use.
- Remove the plug from the socket when the vacuum cleaner is fully charged. Do not unplug the device from the outlet by pulling on the cord.

- Do not leave the operating device unattended.
- Any repairs to the device must be carried out by the manufacturer or authorized service center.
- This appliance is intended for use in domestic and similar environments, including:
 - kitchen areas for staff in shops, offices and other production environments, on agricultural farms;
 - customers in hotels, motels and other residential type infrastructure;
 - in private boarding houses.
- The device is not intended to be operated from an external timer or a separate remote-control system.

HOUSEHOLD USE ONLY

EQUIPMENT:

Cordless vacuum cleaner - 1 pc

Turbo brush - 1 pc

Nozzle for upholstered furniture - 1 pc

Crevice nozzle - 1 pc

Wall mount - 1 pc

Charger – 1 pc

User manual (contains warranty card) - 1 pc

DEVICE DESCRIPTION

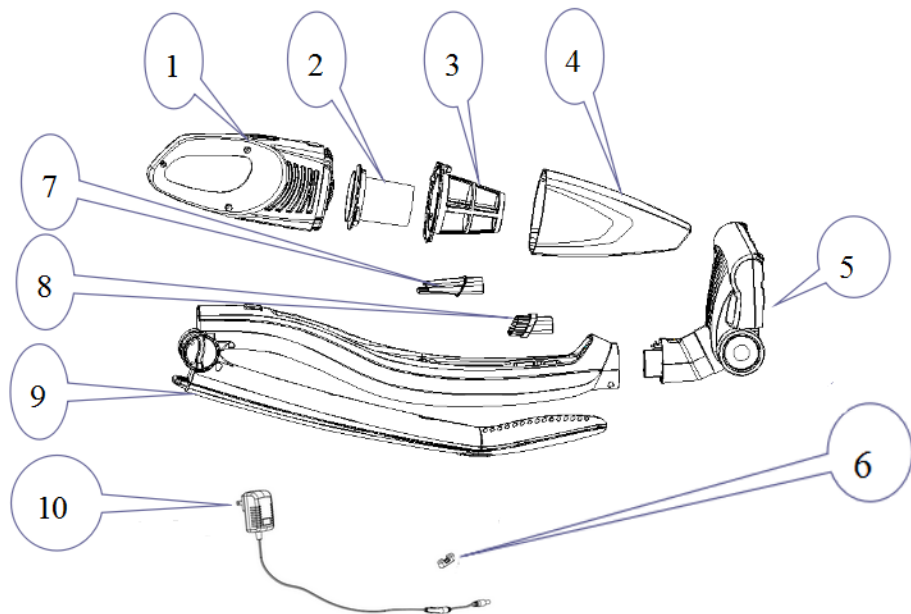
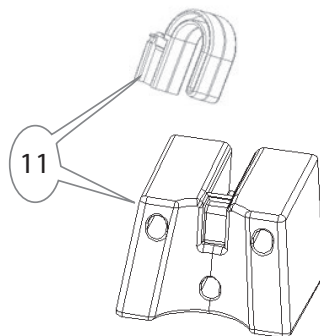


Fig. 1

1. Sub-unit
2. Fiber cloth filter
3. Filter holder
4. Dust cup
5. Floor turbo brush
6. Wire holder
7. Crevice nozzle
8. Brush for upholstered furniture
9. Body
10. Adaptor



INSTALLATION INSTRUCTION

The body, other components and accessories are packed separately for convenient transportation and storage. The users shall install the appliance by following the operation as below when use at the first time.

Install the body and floor turbo brush

Insert the floor brush into the body by following the arrow shown in Fig. 2, when the release button (2) locks the body, rotate the handle (1) and make it be inserted into the body. If need to fold the handle, rotate the handle release button (3) (see Fig. 3).

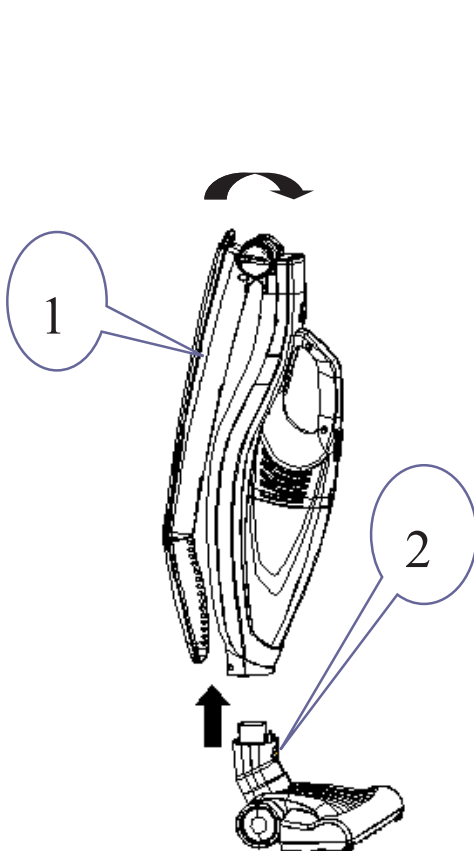


Fig. 2

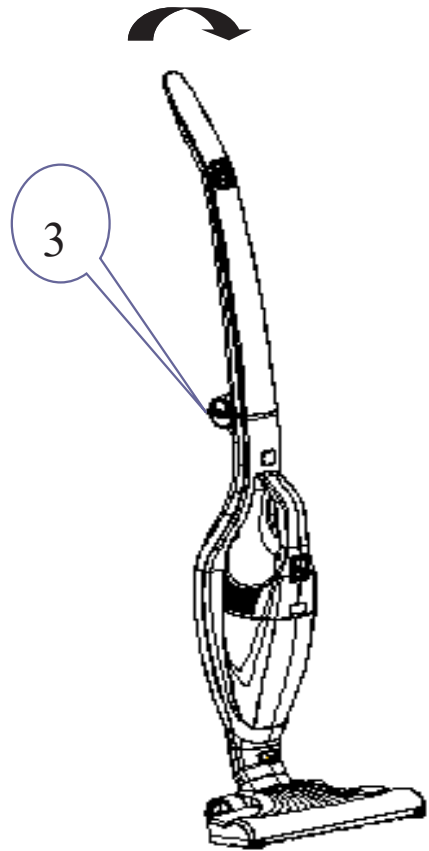


Fig. 3

OPERATION INSTRUCTION

Operate the whole unit

There are two switches including power switch (1) and power regulation button (2) (see Fig. 4). Press down power switch (1), the motor starts to run, the floor brush indicator turns on and the appliance enters into working condition; Press down the power regulation button (2), the cleaner will change to the Turbo Mode in which it achieves a much better cleaning performance on a hard-to-clean surface. Once the power regulation button is press again, the cleaner will change back to the Normal Mode in which the cleaner will have a longer running time. Press the power switch (1) if you want to make the appliance stop working. During operation, please pay attention to charge quantity indicators (3), the indicators will extinguish gradually as the charge quantity reduces and the appliance will stop working automatically when all the indicators extinguish.

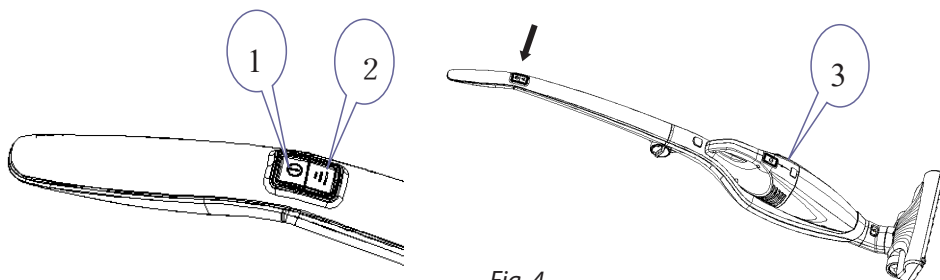


Fig. 4

Turbo brush is equipped with a safety which will ensure that it shuts itself off if, for example, objects which are too large are sucked up, or if fingers become tangled in the floor brush. This is for personal safety and to protect the motor. To restart the floor brush, press 2 times the on/off button or the power regulation button.

Operate the sub-unit (detachable handheld vacuum cleaner)

Press down the sub-unit release button (4) (see Fig. 5), grasp the handle of sub-unit to remove it by following the arrow shown, and then press down the sub-unit switch (5) (see Fig. 6), the sub-unit enters into working condition, and you can press the switch (5) to make it stop working.

If need to use brush for upholstered furniture, please insert it into the

suction nozzle of sub-unit by following Fig. 6, and then activate it again; If need to use crevice nozzle, insert it into the suction nozzle of sub-unit by following Fig. 7, and then activate it again.

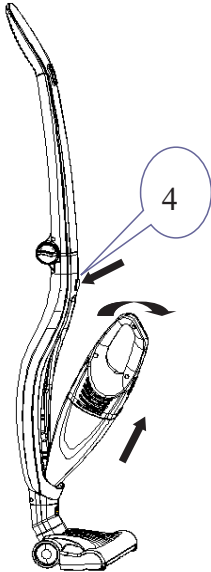


Fig. 5

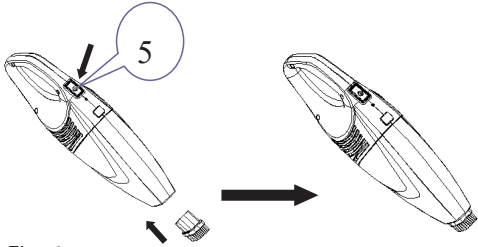


Fig. 6

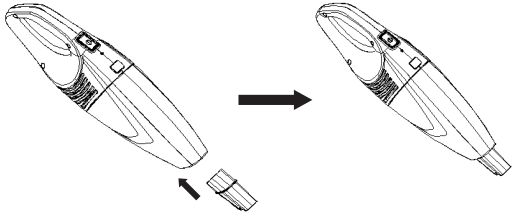


Fig. 7

WALL MOUNT USING INSTRUCTION

1. The Wall Mount Assembly includes the Wall Mount Holder (1) and the Wall Mount Base (2)(see Fig. 8). Fasten the Wall Mount Base to the wall with the screws in the accessories polybag (included to the set).

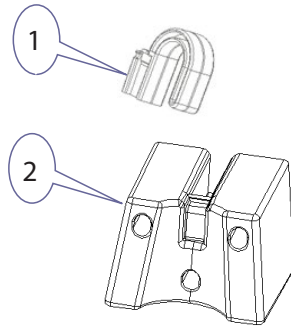


Fig. 8

2. Slide the Wall Mount Holder into the hook on the back of the cleaner handle until “click” sound is heard. (see Fig. 9-10).

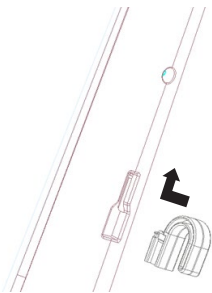


Fig. 9

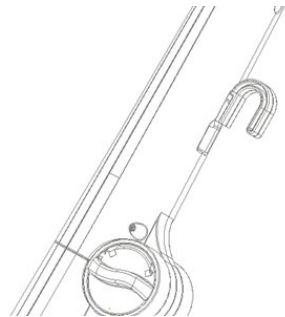


Fig. 10

3. Lift the vacuum cleaner and connect the wall mount holder to the wall mount base (see Fig. 11)

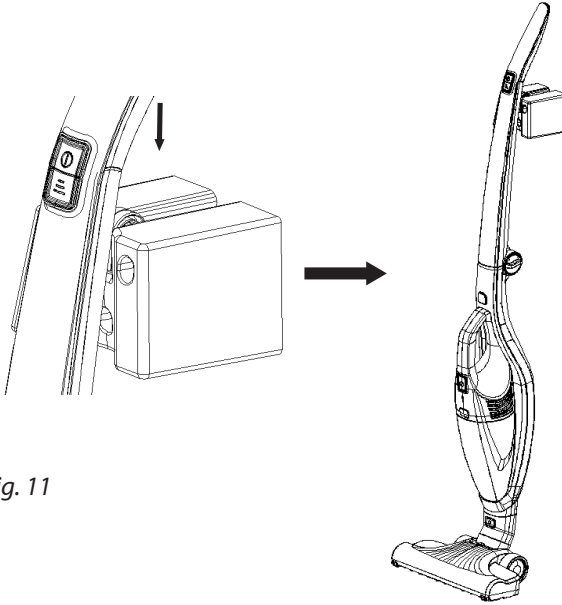


Fig. 11

4. Connect the power adapter plug to the DC jack at the back side of the cleaner main body. And then connect the power adapter to the power supply outlet. The charging circuit will begin to charge the cleaner (see Fig. 12).

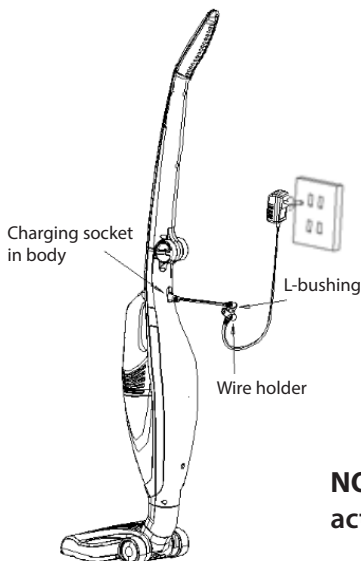


Fig. 12

NOTE: The appliance can not be activated during charging process.

CLEANING AND MAINTENANCE

1. Detach the accessory on the sub-unit, and then press the release button (2) of dust cup (1) to make it be separated from the sub-unit (see Fig. 13).

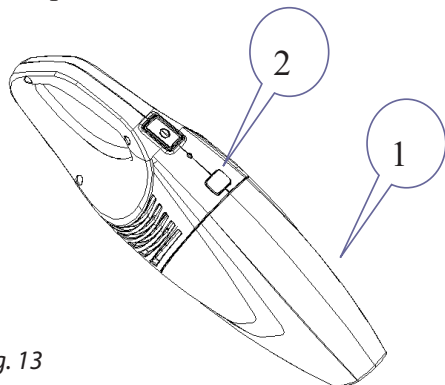


Fig. 13

2. Grasp the filter handle (3) and remove the filter assembly (4) from the dust cup, and then empty the dust cup and rinse it with water. Then it is necessary to wipe and dry completely (see Fig. 14-15).

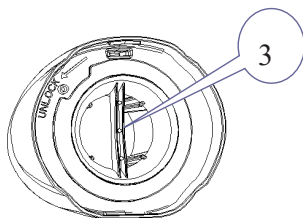


Fig. 14

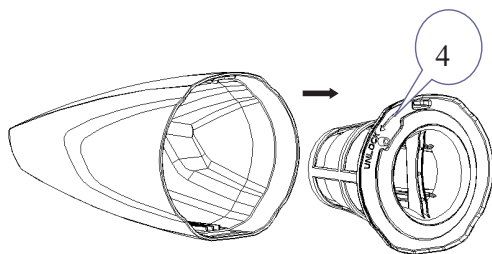


Fig. 15

3. Grasp the filter handle (3) and turn it counterclockwise to separate the filter holder (5) from the filter (6) (see Fig. 16-17). Clean the filter. The filter holder and filter can be washed under the tap, then wipe and dry completely.

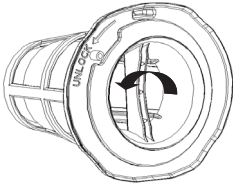


Fig. 16

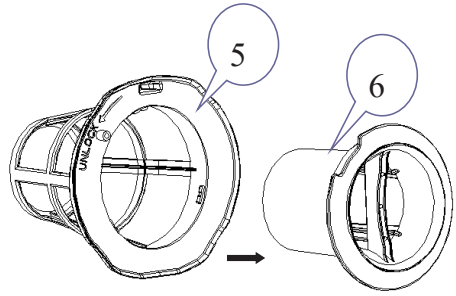


Fig. 17

- After cleaning the dust box, first install the filter (6) into the filter holder (5), and then put it into the dust box, then install the dust box into the sub-unit (see Fig. 18).

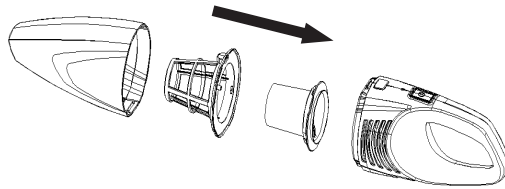


Fig. 18

- If hair found on the floor brush, press the roll brush release tab (7) to open the roll brush cover, and then remove the roll brush (8) (see Fig. 19-20).

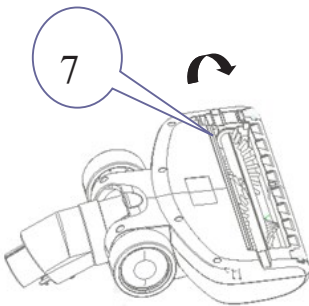


Fig. 19

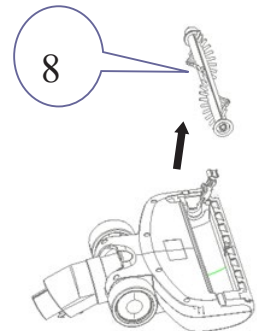


Fig. 20

6. To remove hair from the brush, run the blade of the scissors along the groove to cut the hair, pull it out, and then reinsert it into the floor brush.

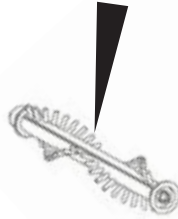


Fig. 21

NOTE: it is recommended to clean the dust cup after every use. If the filter holder and filter is blocked caused by the cumulation of dust, please clean or replace it in time. The electric roll brush may be wrapped with some hair or other dirt after long time use, so please clean it in time to make the appliance work efficiently.

PROBLEM AND SOLUTION

Problem	Solution
The device does not start up.	The battery is empty. Charge the device.
The device does not vacuum.	The filters are dirty/the dust cup is full. The floor nozzle is clogged/the floor brush is blocked. Clean the device as described in this manual.
The running time of the device is significantly reduced or continues to reduce after each cleaning.	The device is not sufficiently charged. Charge the device fully and try again. The battery is broken or old. Contact an Authorized Service Center for its replace. Stuck hairs. Remove the hairs stuck on the brushes.

ELECTRICAL PARAMETERS

Working voltage	DC 14.4 V
Rated power	85 W
Adaptor input	100-240 V, 50/60 Hz
Adaptor output	18 V, 500 mA
Electric floor brush rated power	10.8 W

The manufacturer reserves the right to change the characteristics of devices that do not affect the operational quality indicators, without prior notice.

ENVIRONMENT-FRIENDLY DIPOSAL



Never dispose of the device with normal household waste.

Dispose of the device through an authorized disposal company or an appropriate government agency. Please follow all applicable rules. If in doubt, contact your waste disposal company.

Your local community or municipal government can provide information on how to properly dispose of the product.

This device is powered by a recyclable lithium-ion battery. When the device reaches the end of its useful life, remove the battery from the device before disposing of it. Dispose of the battery in accordance with local waste disposal requirements. If you have questions about disposal, please contact your local waste disposal agency.

The packaging is recyclable. Dispose of the packaging environmentally.

Умови гарантії:

Завод гарантує нормальну роботу виробу протягом 12 місяців з моменту його продажу за умови дотримання споживачем правил експлуатації і догляду, передбачених цією інструкцією.

Термін служби виробу 3 роки.

Щоб уникнути непорозумінь, переконливо просимо Вас уважно вивчити Інструкцію з експлуатації, умови гарантійних зобов'язань, перевірити правильність заповнення гарантійного талона. Гарантійний талон дійсний тільки за наявності правильно та чітко зазначених: моделі, серійного номера виробу, дати продажу, чітких відбитків печаток фірми-продавця, підпису покупця. Модель та серійний номер виробу повинні відповідати зазначеним у гарантійному талоні.

При порушенні цих умов, а також у випадку, коли дані, зазначені в гарантійному талоні змінені, стерті або переписані, гарантійний талон визнається недійсним.

Налаштування та установка (монтаж, підключення тощо) виробу, описані в документації, що додається до нього, можуть бути виконані як самим користувачем, так і фахівцями УСЦ відповідного профілю і фірм-продавців (на платній основі). При цьому особа (організація), що встановила виріб, несе відповідальність за правильність і якість установки (налаштування). Просимо Вас звернути увагу на важливість правильної установки виробу як для його надійної роботи, так і для отримання гарантійного та безкоштовного сервісного обслуговування. Вимагайте від спеціаліста з налаштування внести всі необхідні відомості про установку до гарантійного талона.

У разі виходу виробу з ладу протягом гарантійного терміну експлуатації з вини виробника, власник має право на безкоштовний гарантійний ремонт при пред'явленні правильно заповненого гарантійного талона, виробу в заводській комплектації та упаковці до гарантійної майстерні або до місця придбання. Задоволення претензій споживача через провину виробника провадиться відповідно до закону «Про захист прав споживачів». При гарантійному ремонті термін гарантії подовжується на час ремонту та пересилання.

Warranty conditions:

The plant guarantees normal operation of the product within 12 months from the date of the sale, provided that the consumer complies with the rules of operation and care provided by this Manual.

Service life of the product is 3 years.

In order to avoid any misunderstanding we kindly ask you to carefully study the Owner's Manual, the terms of warranty, and check the correctness of filling the Warranty Card. The Warranty Card is valid only if the following information is correctly and clearly stated: model, serial number of the product, date of sale, clear seals of the company-seller, signature of the buyer. The model and serial number of the product must correspond to those specified in the Warranty Card.

If these terms are violated, and if the information specified in the Warranty Card is changed, erased or rewritten, the Warranty Card is considered invalid.

Setup and installation (assembly, connection, etc.) of the appliance are described in the attached documentation; they can be carried out both by the user, and by specialists having the necessary qualification sent by USC or selling companies (on a paid basis). In this case, the person (the institution) installing the appliance shall be responsible for the correctness and quality of installation (setup). Please pay attention to the importance of the correct installation of the appliance, both for its reliable operation, and for obtaining warranty and free service. Require the installation specialist to enter all the necessary information about the installation in the Warranty Card.

In case of failure of the appliance during the warranty period by the fault of the manufacturer, the owner is entitled to free warranty repair upon presentation of the correctly filled Warranty Card together with the appliance in the factory configuration packed in the original packaging to the warranty workshop or the place of its purchase. Satisfaction of the customer's claim due to the fault of the manufacturer shall be made in accordance with the law «On Protection of Consumers' Rights». In the case of warranty repair the warranty period shall be extended for the period of repair and shipment.

Шановний Покупець! Вітаємо Вас з придбанням приладу торговельної марки ARDESTO, який був розроблений та виготовлений у відповідності до найвищих стандартів якості, та дякуємо Вам за те, що Ви обрали саме цей прилад.

Просимо Вас зберігати талон протягом гарантійного періоду. При купівлі виробу вимагайте повного заповнення гарантійного талону.

1. Гарантійне обслуговування здійснюється лише за наявності правильно і чітко заповненого оригінального гарантійного талону, у якому вказані: модель виробу, дата продажу, серійний номер, термін гарантійного обслуговування, та печатки фірми-продавця.*
2. Строк служби побутової техніки складає 3 роки.
3. Виріб призначений для використання у споживчих цілях. У разі використання виробу в комерційній діяльності продавець/виробник не несуть гарантійних зобов'язань, сервісне обслуговування виконується на платній основі.
4. Гарантійний ремонт виконується впродовж терміну, вказаного в гарантійному талоні на виріб, в уповноваженому сервіс-центрі на умовах та в строки, визначені чинним законодавством України.
5. Виріб знімається з гарантії у випадку порушення споживачем правил експлуатації, викладених в інструкції з виробу.
6. Виріб знімається з гарантійного обслуговування у випадках:
 - використання не за призначенням та не у споживчих цілях;
 - механічні пошкодження;
 - пошкодження, що виникли у наслідок потрапляння всередину виробу сторонніх предметів, речовин, рідин, комах;
 - пошкодження, що викликані стихійними лихами (дощем, вітром, блискавкою та ін.), пожежею, побутовими факторами (надмірна вологість, запиленість, агресивне середовище та ін.);
 - пошкодження, що викликані невідповідністю параметрів живлення, кабельних мереж державним стандартам та інших подібних факторів;
 - при експлуатації обладнання в електромережі з відсутнім єдиним контуром заземлення;
 - при порушенні пломб встановлених на виробі;
 - відсутності серійного номера пристрою, або неможливості його ідентифікувати.
7. Гарантія не розповсюджується на витратні матеріали та аксесуари, а також фільтри, полиці, ящики, підставки та інші ємності для зберігання продуктів.
8. Термін гарантійного обслуговування складає 12 місяців з дня продажу.

* Відривні талони на технічне обслуговування надаються авторизованим сервісним центром.

Комплектність виробу перевірено. Із умовами гарантійного обслуговування ознайомлений, претензій не маю.

Підпис покупця _____

Авторизований сервісний центр ІП «І-АР-СІ»

Адреса: вул. Марка Вовчка, 18-А, Київ, 04073, Україна

Тел.: 0 800 300 345; (044) 230 34 84; 390 55 12

www.erc.ua/service

WARRANTY CARD



Dear Buyer! Congratulations on your purchase of the ARDESTO brand appliance, which was designed and manufactured in accordance with the highest quality standards, and we thank you for choosing this particular instrument.

We ask you to keep the coupon during the warranty period. When purchasing a product, require a full warranty card.

1. Warranty service is carried out only if there is a correctly and clearly filled original warranty card, which indicates: product model, date of sale, serial number, warranty service period, and the seller's seal. *
2. The service life of household appliances is 3 years.
3. The product is intended for consumer use. When using the product in commercial activities, the seller / manufacturer does not bear warranty obligations, after-sales service is performed on a paid basis.
4. Warranty repair is carried out within the period specified in the warranty card for the product in an authorized service center on the conditions and terms determined by applicable law.
5. The product is withdrawn from the warranty in case of violation by the consumer of the operating rules set forth in the instruction manual.
6. The product is removed from warranty service in the following cases:
 - misuse and non-consumer use;
 - mechanical damage;
 - damage caused by the ingress of foreign objects, substances, liquids, insects;
 - damage caused by natural disasters (rain, wind, lightning, etc.), fire, domestic factors (excessive humidity, dust, aggressive environment, etc.)
 - damage caused by non-compliance of power and cable network parameters with state standards and other similar factors;
 - when operating equipment in the power supply network with a missing single ground loop;
 - in case of violation of seals installed on the product;
 - lack of serial number of the device, or inability to identify it.
7. The warranty does not cover consumables and accessories, as well as filters, shelves, drawers, stands and other containers for storing products.
8. The warranty period is 12 months from the date of sale.

* Tear-off maintenance tickets are provided by an authorized service center.

The completeness of the product is checked. I have read the terms of the warranty service, no complaints.

Customer Signature _____

Warranty card/Гарантійний талон

Product information/Інформація про виріб

Product/Виріб

Model/Модель

Serial number/Серійний номер

Seller Information/Інформація про продавця

Trade organization name/Назва торгової організації

The address/Адреса

Date of sale/Дата продажу

Seller stamp/Штамп продавця

Сoupon/Талон № 3

Seller stamp/

Штамп продавця/

Date of application/Дата звернення

Cause of damage/Причина пошкодження

Date of completion/Дата виконання

Сoupon/Талон № 2

Seller stamp/

Штамп продавця/

Date of application/Дата звернення

Cause of damage/Причина пошкодження

Date of completion/Дата виконання

Сoupon/Талон № 1

Seller stamp/

Штамп продавця/

Date of application/Дата звернення

Cause of damage/Причина пошкодження

Date of completion/Дата виконання