

**ARDESTO™**

РУЧНИЙ ВІДПАРЮВАЧ  
ДЛЯ ОДЯГУ  
Інструкція з експлуатації

HANDHELD GARMENT STEAMER  
Instruction manual



**SI-S1200W**

## ЗАХОДИ БЕЗПЕКИ

---

- Перед початком експлуатації пристрою уважно прочитайте цю інструкцію та збережіть її для подальшого використання в якості довідкового матеріалу.
- Використовуйте цей прилад лише за призначенням, описаним в інструкції.
- Не занурюйте пристрій у воду або будь-які інші рідини та не мийте його під проточною водою.
-  УВАГА! Будьте обережні під час користування пристроєм, щоб не отримати опіки через дотик до гарячих частин, гарячої води, гарячих бризок або пари. Будьте обережні, коли виливаєте воду з приладу - у резервуарі може бути гаряча вода.
- Перед підключенням пристрою до електромережі переконайтеся, що напруга, зазначена в технічних характеристиках пристрою, відповідає напрузі в локальній електромережі.
- Не використовуйте пристрій, якщо пошкоджено штепсельну вилку, кабель живлення або сам пристрій, а також якщо пристрій падав або протікає.
- Не намагайтеся ремонтувати пристрій самостійно, оскільки це може призвести до анулювання гарантії. Для ремонту пристрою зверніться в авторизований сервісний центр.
- У разі пошкодження шнура живлення його заміну, щоб уникнути небезпеки, має проводити виробник, сервісна служба чи аналогічний кваліфікований персонал.
- Не залишайте ввімкнутий пристрій без нагляду.
- Цей прилад можуть використовувати діти у віці від 8 років та особи з обмеженими фізичними, чуттєвими або розумовими можливостями або з недостат-

ністю досвіду й знань, якщо вони перебувають під постійним наглядом або їх проінструктовано щодо безпечного використання приладу та вони розуміють можливі небезпеки. Очищення та обслуговування споживачем не повинні здійснювати діти без нагляду.

- Діти не повинні бавитися з приладом.
- Тримайте пристрій і кабель живлення в недоступному для дітей віком до 8 років місці.
- Щоб зменшити ризик контакту з гарячою водою, що витікає з парових отворів, перевіряйте прилад перед кожним використанням. Вмикайте прилад, тримаючи його подалі від тіла.
- Не торкайтеся парової головки та нагрівальної підшови під час використання пристрою, оскільки він виробляє гарячу пару. Не спрямовуйте пристрій на людей і тварин. Не відпарюйте одяг безпосередньо на собі або інших людях, щоб уникнути опіків.
- Відключайте пристрій від електромережі перед чищенням, зняттям насадок і наповненнім резервуара для води.
- Підключайте пристрій лише до заземленої розетки.
- Не допускайте контакту кабелю живлення з гострими краями або гарячими поверхнями.
- Якщо продукт дуже гарячий/був підключений до джерела живлення, не допускайте контакту парового сопла з будь-якою поверхнею під час розміщення приладу. Виріб необхідно класти на стійку жароміцну поверхню.
- Регулярно перевіряйте кабель живлення на наявність пошкоджень.
- Уникайте контакту кабелю живлення з гарячою парою під час використання пристрою.
- Не використовуйте пристрій, якщо резервуар для води порожній.

- Коли ви залишаєте виріб на короткий час, будь ласка, вимкніть живлення виробу та вийміть вилку з розетки.
- Після відпарювання вимкніть пристрій, вийміть штепсельну вилку з розетки та дайте пристрою охолонути протягом 60 хвилин перед чищенням.
- Цей пристрій призначений виключно для домашнього використання. Не використовуйте його у ванній кімнаті або на вулиці.
- Не смикайте кабель живлення або прилад, щоб відключити пристрій від електромережі. Щоб від'єднати прилад від мережі, завжди тримайтеся за вилку.
- Будьте уважні під час відпарювання одягу: пара може пошкодити або змінити колір стін або дверей.
- Під час першого використання може виділятися невелика кількість диму, що є нормальним явищем і не повинно виникати знову.
- При додаванні води в резервуар для води рівень води не повинен перевищувати максимального рівня.
- Пристрій придатний для використання тільки чистої та очищеної води. Використання жорсткої води може призвести до утворення накипу всередині пристрою. До втрати працездатності може призвести використання неякісної води.
- Не додавайте парфуми, оцет, мийні засоби або інші хімічні речовини в резервуар для води.
- Не використовуйте додаткові аксесуари, які не входять до комплекту постачання; це може призвести до загоряння, ураження електричним струмом або травмування.

## КОМПЛЕКТАЦІЯ:

---

Відпарювач – 1 шт.

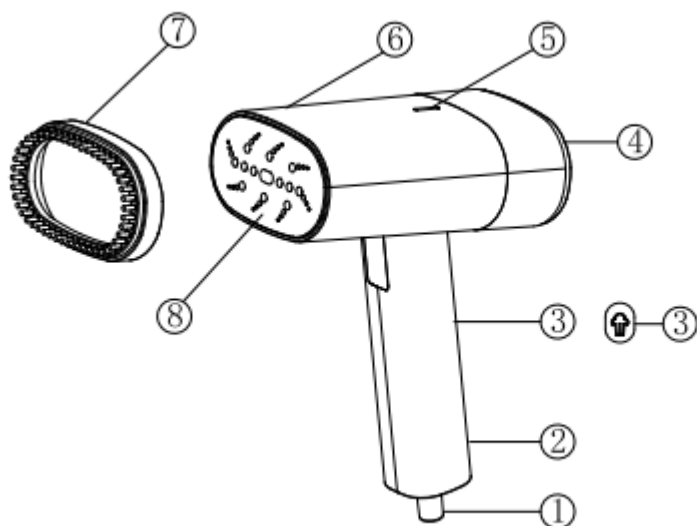
Насадка – 1 шт.

Інструкція користувача (містить гарантійний талон) – 1 шт.

Ємність для наповнення водою - 1 шт.

## ОПИС ПРИСТРОЮ

---



- ① Кріплення кабелю живлення
- ② Ручка
- ③ Кнопка подачі пари
- ④ Резервуар для води
- ⑤ Світловий індикатор
- ⑥ Парова головка
- ⑦ Насадка-щітка
- ⑧ Нагрівальна панель

## ПЕРЕД ПЕРШИМ ВИКОРИСТАННЯМ

---

- Перед використанням пристрою зніміть будь-які етикетки або захисні кришки з парової головки та розмотайте кабель живлення.
- Під час першого використання дайте попрацювати пристрою протягом кількох хвилин, щоб видалити забруднення та запахи, які могли залишитися після виробничого процесу.
- Щоб уникнути перевантаження, не використовуйте одну розетку для підключення кількох пристроїв.

## ЕКСПЛУАТАЦІЯ ПРИСТРОЮ

---

1. Вийміть пристрій та аксесуари із пакування, видаліть усі пакувальні матеріали та наліпки з корпусу.
2. Перед наповненням резервуара вимикайте прилад та відключайте від мережі. Тримаючи відпарювач за ручку, зніміть резервуар для води. Відкрийте кришку резервуара для води та налейте в резервуар чисту воду. Переконайтеся, що резервуар наповнений щонайменше на третину. Не перевищуйте максимальну позначку. Заливайте лише чисту або дистильовану воду.
3. Візьміться за ручку відпарювача однією рукою та за потреби прикріпіть насадку.
4. Вставте штепсельну вилку в розетку. При підключенні до мережі живлення відразу починається нагрів, про який сповіщає індикаційна лампочка. Коли нагрів завершено – лампочка згасає – відпарювач готовий до використання.
5. Натисніть кнопку подачі пари, пристрій почне виділяти пару. Натисніть цю кнопку знову, щоб зупинити подачу пари.

## ВІДПАРЮВАННЯ

---

Цей ручний відпарювач дуже простий у використанні, підходить для прасування майже будь-якого типу тканин.

**Примітка:** цей ручний відпарювач призначений для вертикального та горизонтального відпарювання.

1. Перевірте, чи пропускає тканина повітря, щоб уникнути накопичення пари на тканині та її намокання.
2. Перед прасуванням переконайтеся, що кишені одягу порожні.
3. Перевірте задню частину одягу та предмети позаду одягу, які легко пошкодити паром.
4. Не спрямовуйте гарячу пару відпарювача на металеві частини одягу, оскільки це може призвести до їх деформації та/або знебарвлення. Обережно використовуйте пристрій, якщо на одязі багато металевих аксесуарів.
5. Під час натискання кнопки подачі пари ви відчуєте вібрацію та почуєте тихе дзижчання. Це нормальне явище.
6. Для прасування складок акуратно переміщуйте відпарювач.
7. Якщо ви не використовуєте жодну з насадок, тримайте відпарювач на відстані щонайменше 5 см від тканини.
8. Якщо дзижчання стає голоснішим, а з відпарювача не виходить пара, перевірте резервуар для води та долийте в нього рідини.

## **ПІСЛЯ КОЖНОГО ВИКОРИСТАННЯ**

---

1. Після використання пристрою обов'язково вимкніть його, відключивши від електромережі.
2. Вийміть резервуар для води, та злийте воду, що залишилася в резервуарі.

## **ЧИЩЕННЯ, ДОГЛЯД ТА ЗБЕРІГАННЯ ПРИСТРОЮ**

---

- Перед очищенням завжди вимикайте прилад та від'єднуйте від мережі та зачекайте поки пристрій охолоне.
- Зніміть із парової головки насадку, якщо ви її встановлювали, а потім протріть пристрій вологою тканиною.
- Не використовуйте агресивні або корозійні засоби для чищення.
- Не занурюйте пристрій у воду або будь-які інші рідини.
- Не кидайте пристрій і не намагайтеся зігнути його.
- Не намагайтеся розібрати пристрій.
- Спорожніть резервуар для води після кожного використання.

- Вихідні сопла нагрівача можуть забиватися накипом. В такому випадку, очистіть сопла будь-яким неабразивним побутовим засобом проти накипу. Слідкуйте за якістю води, яку заливаєте в резервуар.
- Не зберігайте пристрій у вологому середовищі.
- Не розміщуйте пристрій поряд із джерелами тепла та уникайте потрапляння на нього прямих сонячних променів.
- Завжди слідкуйте за тим, щоб випускні отвори для пари були чистими, вільними від забруднень та не були заблоковані.

**Виробник залишає за собою право вносити зміни в технічні характеристики і дизайн виробів, що не погіршують експлуатаційні якості.**

## **УСУНЕННЯ НЕСПРАВНОСТЕЙ**

| <b>Несправність</b>         | <b>Способи усунення</b>  |
|-----------------------------|--|
| Відпарювач не виробляє пару | <ul style="list-style-type: none"> <li>* Переконайтеся, що резервуар для води встановлено правильно.</li> <li>* Перевірте рівень води в резервуарі.</li> </ul>   |
| Резервуар для води протікає | <ul style="list-style-type: none"> <li>* Переконайтеся, що рівень води в резервуарі не перевищує позначку максимуму.</li> <li>* Переконайтеся, що резервуар для води встановлено правильно.</li> </ul>   |
| Гучний звук насоса          | <ul style="list-style-type: none"> <li>* Переконайтеся, що резервуар для води встановлено правильно.</li> <li>* Перевірте рівень води в резервуарі.</li> <li>* У трубці з водою накопичилося повітря під час тривалого часу невикористання пристрою. Звук повинен стати тихіше.</li> </ul> |

**Якщо вищезазначені дії не допомогли у вирішенні проблеми, будь ласка, зверніться за допомогою в авторизований сервісний центр. Не намагайтеся самостійно відремонтувати прилад.**



## ПРАВИЛЬНА УТИЛІЗАЦІЯ ЦЬОГО ВИРОБУ

---



Це маркування вказує на те, що цей продукт не можна викидати разом з іншими побутовими відходами. Щоб запобігти можливій шкоді навколишньому середовищу або здоров'ю людини через неконтрольовану утилізацію відходів, переробляйте їх відповідально, щоб сприяти сталому повторному використанню матеріальних ресурсів. Щоб повернути використаний пристрій, скористайтеся системами повернення та збору або зверніться до продавця, у якого було придбано продукт. Вони можуть взяти цей продукт на екологічно безпечну переробку.

## SAFETY MEASURES

---

- Before using this product, please read the instruction carefully and keep it for future reference.
- Use this appliance only for the purpose described in the instructions.
- Do not immerse this product in water or other liquids and do not rinse under a faucet.
-  **WARNING!** Be careful when using the device to avoid burns from touching hot parts, hot water, hot splashes or steam. Be careful when pouring water from the appliance - there may be hot water in the tank.
- Before connecting the product to the power supply, please check whether the marked voltage is consistent with the local power supply voltage.
- Do not use the product if the plug, power cord or the product itself has become visibly damaged, or if the product has fallen or leaked.
- The product can only be sent to the authorized service center for maintenance. Do not repair the product by yourself, or the warranty will be invalid.
- If the power cord is damaged, it must be replaced by the manufacturer, service center or similarly qualified personnel in order to avoid a hazard.
- Do not leave the device on unattended.
- This appliance can be used by children over the age of 8 and people with disabilities or lack of experience or knowledge, if they are under constant supervision or have been instructed in the safe use of the appliance and they understand the possible dangers. Cleaning and customer service should not be performed by children without supervision.
- Children shall not play with the appliance.
- Keep the product and its power cord out of reach of

children under 8 years of age.

- To reduce the risk of contact with hot water coming out of the steam vents, check the appliance before each use. Turn on the device, holding it away from the body.
- Do not touch the steam head and surface when using. This product produces high-temperature steam during use, please do not aim at people or animals, and do not iron clothes on the body to avoid the risk of burns.
- Be sure to remove the power plug before cleaning the product, installing or removing brush accessories, or filling the water tank.
- The product can only be used with grounded socket.
- Do not allow the power cable to come into contact with sharp edges or hot surfaces.
- If the product is very hot/has been connected to the power supply, do not allow the steam nozzle to come into contact with any surface when placing the device. The product must be placed on a stable heat-resistant surface.
- Check regularly whether the power cord is damaged.
- Do not allow the power cord to come into contact with high temperature steam during product operation.
- Do not use this product when the water tank is empty.
- When you leave the product for a short time, please turn off the product power and unplug the power plug.
- After ironing, be sure to turn off the power and remove the power plug, and let it cool for 60 minutes before cleaning the product.
- This product is for household use only. Please do not use this product in the bathroom or outdoors.
- Do not drag the product or power cord.

- To disconnect the appliance from the mains, always hold the plug.
- Be careful when steaming clothes: steam can damage or discolor walls or doors.
- A small amount of smoke may be emitted during the first use, which is normal and should not occur again.
- When adding water to the water tank, the water level shall not exceed the maximum water level.
- According to the design, your product is suitable for using pure and clean water. If the water in your area is very hard, scale may build up. The use of poor-quality water can lead to loss of performance.
- Do not put perfume, vinegar, detergent, ironing agent or other chemicals into the water tank, as these chemicals are not suitable for use in this product.
- Do not use additional accessories that are not included in the delivery set; it may cause fire, electric shock or personal injury.

## **EQUIPMENT**

---

Steamer – 1 pc

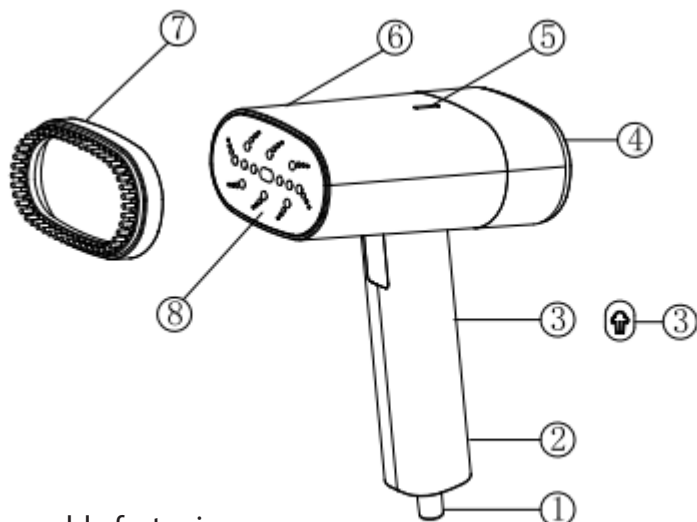
Nozzle – 1 pc

Instruction manual (contains warranty card) – 1 pc

Water filling cup - 1 pc

## DEVICE DESCRIPTION

---



- ① Power cable fastening
- ② Handle
- ③ Steam button
- ④ Water tank
- ⑤ Light indicator
- ⑥ Head cover
- ⑦ Fabric brush
- ⑧ Heating panel

## BEFORE THE FIRST USE

---

- Remove any labels or protective covers from the steam head and straighten the power cord before use.
- The first time you use the steamer, leave the steamer aside for a few minutes. This will remove any impurities and odors that may be left during the manufacturing process.
- In order to avoid circuit overload, it is recommended not to use the same socket circuit with other appliances.

## DEVICE USE

---

1. Take out the product, remove all the packaging materials on the product.
2. Before filling the tank, turn off the device and unplug it from the mains. Pour clean water into the water tank. Make sure the water tank is at least one third full. Do not exceed the maximum mark. Fill only with clean or distilled water.
3. Hold the handle of the steamer with one hand and attach the nozzle if needed.
4. Insert the plug into the outlet. When connected to the power supply, heating begins immediately, which is indicated by an indicator light. When the heating is completed - the light goes out – the steamer is ready for use.
5. Press the steam button, the device will start emitting steam. Press this button again to stop steaming.

## STEAMING

---

This hand steamer is very easy to use, suitable for ironing almost any type of fabric.

Note: this handheld steamer is designed for vertical and horizontal steaming.

1. Make sure the fabric is breathable to avoid steam building up on the fabric and getting it wet.
2. Before ironing, make sure that the pockets of the clothes are empty.
3. Check the back of clothing and items behind clothing that are easily damaged by steam.
4. Do not direct hot steam from the steamer onto metal parts of the garment, as this may cause them to become deformed and/or discolored. Use the device carefully if there are many metal accessories on the clothes.
5. When you press the steam button, you will feel the vibration and hear a subtle buzzing sound, which is normal.
6. Gently move the steamer to iron out creases.

7. If you are not using either attachment, keep the steamer at least 5cm away from the fabric.
8. If the buzzing gets louder and no steam comes out, check the water tank and refill it.

## **AFTER EACH USE**

---

1. After using the device, be sure to turn it off by unplugging it from the mains.
2. Remove the water tank and drain the remaining water in the water tank.

## **DEVICE CLEANING, CARE AND STORING**

---

- Before cleaning, always switch off the device and disconnect it from the mains and wait for the device to cool down.
- Remove the attachment on the steam head, and then use a wet cloth to clean the device.
- Do not use harsh or corrosive cleaners or solvents.
- Do not immerse the device in water or any other liquid.
- Don't throw it or try to bend it.
- Please do not attempt to disassemble the appliance.
- Empty the water tank after each use.
- Outlet nozzles of the heater can be clogged with scale. In this case, clean the nozzles with any non-abrasive household anti-scaling agent. Monitor the quality of the water you pour into the water tank.
- Do not store the device in a humid environment.
- Do not place the device near heat sources and avoid direct sunlight.
- Always make sure that the steam outlets are clean, free from dirt and not blocked.

**The manufacturer reserves the right to make changes in the technical characteristics and design of the products that do not impair the operational qualities.**

## TROUBLESHOOTING GUIDE

---

| Malfunction                       | Solutions   |
|-----------------------------------|---|
| There is no steam from the device | <ul style="list-style-type: none"> <li>* check whether the water tank is installed correctly.</li> <li>* check the water level in the water tank.</li> </ul>  |
| The water tank leaks              | <ul style="list-style-type: none"> <li>* ensure that the water level does not exceed the maximum level.</li> <li>* check whether the water tank is installed correctly.</li> </ul>  |
| Loud pump sound                   | <ul style="list-style-type: none"> <li>* check whether the water tank is installed correctly.</li> <li>* check the water level of the water tank.</li> <li>* Air has accumulated in the water tube when the device has not been used for a long time. The sound should become quieter.</li> </ul> |

**If the above actions did not help in solving the problem, please contact an authorized service center for help. Do not attempt to repair the device yourself.**

## CORRECT DISPOSAL OF THIS PRODUCT

---



This marking indicates that this product should not be disposed with other household wastes. To prevent possible harm to the environment or human health from uncontrolled waste disposal, recycle it responsibly to promote the sustainable reuse of material resources. To return your used device, please use the return and collection systems or contact the retailer where the product was purchased. They can take this product for environmental safe recycling.



## Умови гарантії:

---

Завод гарантує нормальну роботу виробу протягом 12 місяців з моменту його продажу за умови дотримання споживачем правил експлуатації і догляду, передбачених цією інструкцією.

Термін служби виробу 5 років.

Щоб уникнути непорозумінь, переконавшись, просимо Вас уважно вивчити Інструкцію з експлуатації, умови гарантійних зобов'язань, перевірити правильність заповнення гарантійного талона. Гарантійний талон дійсний тільки за наявності правильно та чітко зазначених моделі, серійного номера виробу, дати продажу, чітких відбитків печаток фірми-продавця, підпису покупця. Модель та серійний номер виробу повинні відповідати зазначеним у гарантійному талоні.

При порушенні цих умов, а також у випадку, коли дані, зазначені в гарантійному талоні змінені, стерті або переписані, гарантійний талон визнається недійсним.

Налаштування та установка (монтаж, підключення тощо) виробу, описані в документації, що додається до нього, можуть бути виконані як самим користувачем, так і фахівцями УСЦ відповідного профілю і фірм-продавців (на платній основі). При цьому особа (організація), що встановила виріб, несе відповідальність за правильність і якість установки (налаштування). Просимо Вас звернути увагу на важливість правильної установки виробу як для його надійної роботи, так і для отримання гарантійного та безкоштовного сервісного обслуговування. Вимагайте від спеціаліста з налаштування внести всі необхідні відомості про установку до гарантійного талона.

У разі виходу виробу з ладу протягом гарантійного терміну експлуатації з вини виробника, власник має право на безкоштовний гарантійний ремонт при пред'явленні правильно заповненого гарантійного талона, виробу в заводській комплектації та упаковці до гарантійної майстерні або до місця придбання. Задоволення претензій споживача через провину виробника провадиться відповідно до закону «Про захист прав споживачів». При гарантійному ремонті термін гарантії подовжується на час ремонту та пересилання.

## Warranty conditions:

---

The plant guarantees normal operation of the product within 12 months from the date of the sale, provided that the consumer complies with the rules of operation and care provided by this Manual.

Service life of the product is 5 years.

In order to avoid any misunderstanding we kindly ask you to carefully study the Owner's Manual, the terms of warranty, and check the correctness of filling the Warranty Card. The Warranty Card is valid only if the following information is correctly and clearly stated: model, serial number of the product, date of sale, clear seals of the company-seller, signature of the buyer. The model and serial number of the product must correspond to those specified in the Warranty Card.

If these terms are violated, and if the information specified in the Warranty Card is changed, erased or rewritten, the Warranty Card is considered invalid.

Setup and installation (assembly, connection, etc.) of the appliance are described in the attached documentation; they can be carried out both by the user, and by specialists having the necessary qualification sent by USC or selling companies (on a paid basis). In this case, the person (the institution) installing the appliance shall be responsible for the correctness and quality of installation (setup). Please pay attention to the importance of the correct installation of the appliance, both for its reliable operation, and for obtaining warranty and free service. Require the installation specialist to enter all the necessary information about the installation in the Warranty Card.

In case of failure of the appliance during the warranty period by the fault of the manufacturer, the owner is entitled to free warranty repair upon presentation of the correctly filled Warranty Card together with the appliance in the factory configuration packed in the original packaging to the warranty workshop or the place of its purchase. Satisfaction of the customer's claim due to the fault of the manufacturer shall be made in accordance with the law «On Protection of Consumers' Rights». In the case of warranty repair the warranty period shall be extended for the period of repair and shipment.

Шановний Покупець! Вітаємо Вас з придбанням приладу торговельної марки ARDESTO, який був розроблений та виготовлений у відповідності до найвищих стандартів якості, та дякуємо Вам за те, що Ви обрали саме цей прилад.

Просимо Вас зберігати талон протягом гарантійного періоду. При купівлі виробу вимагайте повного заповнення гарантійного талону.

1. Гарантійне обслуговування здійснюється лише за наявності правильно і чітко заповненого оригінального гарантійного талону, у якому вказані: модель виробу, дата продажу, серійний номер, термін гарантійного обслуговування, та печатки фірми-продавця.\*
2. Строк служби побутової техніки складає 5 років.
3. Виріб призначений для використання у споживчих цілях. У разі використання виробу в комерційній діяльності продавець/виробник не несуть гарантійних зобов'язань, сервіс-не обслуговування виконується на платній основі.
4. Гарантійний ремонт виконується впродовж терміну, вказаного в гарантійному талоні на виріб, в уповноваженому сервіс-центрі на умовах та в строки, визначені чинним законодавством України.
5. Виріб знімається з гарантії у випадку порушення споживачем правил експлуатації, викладених в інструкції з виробу.
6. Виріб знімається з гарантійного обслуговування у випадках:
  - використання не за призначенням та не у споживчих цілях;
  - механічні пошкодження;
  - пошкодження, що виникли у наслідок потрапляння всередину виробу сторонніх предметів, речовин, рідин, комах;
  - пошкодження, що викликані стихійними лихами (дощем, вітром, блискавкою та ін.), пожежею, побутовими факторами (надмірна вологість, запиленість, агресивне середовище та ін.);
  - пошкодження, що викликані невідповідністю параметрів живлення, кабельних мереж державним стандартам та інших подібних факторів;
  - при експлуатації обладнання в електромережі з відсутнім єдиним контуром заземлення;
  - при порушенні пломб встановлених на виробі;
  - відсутності серійного номера пристрою, або неможливості його ідентифікувати.
7. Гарантія не розповсюджується на витратні матеріали та аксесуари, а також фільтри, полиці, ящики, підставки та інші ємності для зберігання продуктів.
8. Термін гарантійного обслуговування складає 12 місяців з дня продажу.

\* Відривні талони на технічне обслуговування надаються авторизованим сервісним центром.

Комплектність виробу перевірено. Із умовами гарантійного обслуговування ознайомлений, претензій не маю.

Підпис покупця \_\_\_\_\_

**Авторизований сервісний центр ІП «І-АР-СІ»**

**Адреса: вул. Марка Вовчка, 18-А, Київ, 04073, Україна**

**Тел.: 0 800 300 345; (044) 230 34 84; 390 55 12**

**www.erc.ua/service**

# WARRANTY CARD



Dear Buyer! Congratulations on your purchase of the ARDESTO brand appliance, which was designed and manufactured in accordance with the highest quality standards, and we thank you for choosing this particular instrument.

**We ask you to keep the coupon during the warranty period. When purchasing a product, require a full warranty card.**

1. Warranty service is carried out only if there is a correctly and clearly filled original warranty card, which indicates: product model, date of sale, serial number, warranty service period, and the seller's seal. \*
2. The service life of household appliances is 5 years.
3. The product is intended for consumer use. When using the product in commercial activities, the seller / manufacturer does not bear warranty obligations, after-sales service is performed on a paid basis.
4. Warranty repair is carried out within the period specified in the warranty card for the product in an authorized service center on the conditions and terms determined by applicable law.
5. The product is withdrawn from the warranty in case of violation by the consumer of the operating rules set forth in the instruction manual.
6. The product is removed from warranty service in the following cases:
  - misuse and non-consumer use;
  - mechanical damage;
  - damage caused by the ingress of foreign objects, substances, liquids, insects;
  - damage caused by natural disasters (rain, wind, lightning, etc.), fire, domestic factors (excessive humidity, dust, aggressive environment, etc.)
  - damage caused by non-compliance of power and cable network parameters with state standards and other similar factors;
  - when operating equipment in the power supply network with a missing single ground loop;
  - in case of violation of seals installed on the product;
  - lack of serial number of the device, or inability to identify it.
7. The warranty does not cover consumables and accessories, as well as filters, shelves, drawers, stands and other containers for storing products.
8. The warranty period is 12 months from the date of sale.

\* Tear-off maintenance tickets are provided by an authorized service center.

**The completeness of the product is checked. I have read the terms of the warranty service, no complaints.**

**Customer Signature** \_\_\_\_\_

# Warranty card/Гарантійний талон

Product information/Інформація про виріб

Product/Виріб

Model/Модель

Serial number/Серійний номер

Seller Information/Інформація про продавця

Trade organization name/Назва торгової організації

The address/Адреса

Date of sale/Дата продажу

Seller stamp/Штамп продавця

## Сoupon/Талон № 3

Seller stamp/  
Штамп продавця/

Date of application/Дата звернення

Cause of damage/Причина пошкодження

Date of completion/Дата виконання

## Сoupon/Талон № 2

Seller stamp/  
Штамп продавця/

Date of application/Дата звернення

Cause of damage/Причина пошкодження

Date of completion/Дата виконання

## Сoupon/Талон № 1

Seller stamp/  
Штамп продавця/

Date of application/Дата звернення

Cause of damage/Причина пошкодження

Date of completion/Дата виконання