

**ARDESTO™**

**ФЕН ДОРИЖНИЙ**

Інструкція з експлуатації

**TRAVEL HAIR DRYER**

Instruction manual



**HD-R350PT**

## **ВАЖЛИВІ ЗАХОДИ БЕЗПЕКИ**

**Дотримуйтеся перерахованих нижче заходів безпеки, щоб зменшити ризик ураження електричним струмом, травмування або пожежі. Перед початком експлуатації пристрою уважно прочитайте цю інструкцію та збережіть її для подальшого використання.**

- Перед першим вмиканням перевірте, чи відповідають технічні характеристики виробу, позначені на наклейці, параметрам електромережі.
- Використовувати тільки у побуті, відповідно з даною інструкцією з експлуатації. Пристрій не призначений для комерційного використання.
- Не використовувати поза приміщеннями.



**НЕБЕЗПЕКА!** Щоб уникнути ураження електричним струмом, не допускайте контакту пристрою, кабелю живлення або штепсельної вилки з водою або будь-якою іншою рідиною.

- Завжди вимикайте пристрій з мережі перед очищенням, а також якщо він не використовується.
- Не занурюйте пристрій та кабель живлення у воду чи інші рідини. Якщо це відбулося, негайно відключіть пристрій з мережі та, перед тим, як користуватися ним далі, перевірте працездатність та безпеку пристрою за допомогою кваліфікованих фахівців.
- При використанні пристрою у ванній кімнаті його слід відключати від електромережі після експлуатації, оскільки близькість води несе небезпеку навіть, коли пристрій вимкнений.
- Для додаткового захисту доцільно встановити пристрій захисного відключення (ПЗВ) з номінальним струмом спрацьовування, що не перевищує 30 мА, у ланцюг живлення ванної кімнати; при встановленні слід звернутися за консультацією до фахівця.
- Не розприскуйте засоби для укладання волосся якщо пристрій включений.

- Цей пристрій можуть використовувати діти у віці від 8 років та особи з обмеженими фізичними, чуттєвими або розумовими можливостями або з недостатністю досвіду й знань, якщо вони перебувають під постійним наглядом або їх проінструктовано щодо безпечного використання пристрою та вони розуміють можливі небезпеки. Очищення та обслуговування споживачем не повинні здійснювати діти без нагляду.
- Діти не повинні гратися з пристроєм.
- Не залишайте ввімкнений пристрій без догляду.
- Не використовуйте з цим пристроєм приладдя, що не входить до комплекту поставки.
- Не переміщайте фен за кабель чи петельку для підвішування.
- Не використовуйте пристрій, якщо пошкоджено кабель живлення або штепсельну вилку. У разі пошкодження шнура живлення його заміну, щоб уникнути небезпеки, має проводити виробник, сервісна служба чи аналогічний кваліфікований персонал.
- Тримайте пристрій і кабель живлення подалі від джерел тепла, гострих або будь-яких інших предметів, що можуть спричинити пошкодження.
- Якщо виріб деякий час знаходився при температурі нижче 0 °С, перед увімкненням його слід витримати у кімнаті не менше 2 годин.
- Стежте за тим, щоб у вентиляційні отвори не потрапляло волосся, пил чи пух.
- Не закривайте входні та вихідні отвори для повітря – двигун і нагрівальні елементи фена можуть перегрітися і згоріти.



**ПОПЕРЕДЖЕННЯ! НЕ ВИКОРИСТОВУЙТЕ ПРИСТРІЙ ПОБЛИЗУ ВАННИ, ДУШУ, БАСЕЙНУ АБО ІНШИХ ДЖЕРЕЛ ВОДИ.**

- Не залишайте пристрій без нагляду, коли він підключе-

ний до електромережі. Перш ніж відключити пристрій від електромережі, переконайтесь, що всі елементи керування перебувають у положенні «ВИМК.», а потім вийміть штепсельну вилку з розетки.

- Не обмотуйте кабель живлення навколо пристрою. Не підвішуйте пристрій за кабель живлення.
- Регулярно перевіряйте кабель живлення на зношення та наявність пошкоджень.
- **Обережно: під час роботи насадка дуже нагрівається!**

## ТЕХНІЧНІ ХАРАКТЕРИСТИКИ

**Напруга:** 220-240 В~; 50-60 Гц

**Потужність:** 1700-2000 Вт

**Клас захисту II**

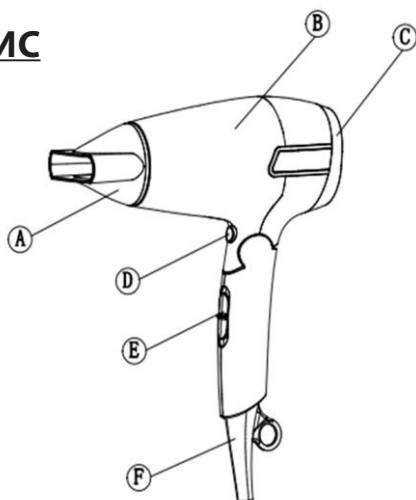
## КОМПЛЕКТАЦІЯ

Фен - 1 шт.

Насадка-концентратор - 1 шт.

Інструкція з експлуатації (містить гарантійний талон) - 1 шт.

## ОПИС



- A.** Концентратор
- B.** Корпус пристрою
- C.** Отвір для виходу повітря
- D.** Кнопка холодного обдуву
- E.** Перемикач регулювання швидкості та температури обдуву
- F.** Кабель живлення

## **ЕКСПЛУАТАЦІЯ**

1. Розмотайте кабель живлення.
  2. Встановіть насадку-концентратор.
  3. Підключіть фен до електромережі.
  4. За допомогою перемикачів встановіть бажану швидкість та температуру потоку повітря.
  5. Щоб запобігти перегріву, не використовуйте фен безперервно більше ніж 10 хвилин та обов'язково робіть перерву щонайменше на 10 хвилин.
- Завжди вимикайте фен з електромережі наприкінці роботи. Перш, ніж скласти фен на зберігання, дайте йому повністю охолонути.

## **ВИКОРИСТАННЯ ПРИСТРОЮ**

1. Налаштуйте потрібну силу обдуву за допомогою перемикача керування:
  - **Положення 0:** ВИМКНЕНО
  - **Положення 1:** Середня потужність обдуву та середня температура для дбайливого сушіння і укладання
  - **Положення 2:** Висока потужність обдуву та висока температура для швидкого сушіння
2. Використовуйте високий рівень для сушіння волосся та середній рівень для укладання.

Переконайтеся, що перемикач встановлено в положення ВИМКНЕНО перед підключенням пристрою до розетки.

Якщо з будь-якої причини фен перестав працювати, відразу вимкніть його та дайте йому повністю охолонути.

## **НАСАДКА-КОНЦЕНТРАТОР**

Ця насадка дає можливість звужувати та спрямовувати потік повітря для сушки окремих ділянок.

## **СКЛАДАНА РУЧКА**

Для більшої зручності транспортування і зберігання фен оснащений складаною ручкою.

## **ОЧИЩЕННЯ ТА ДОГЛЯД**

- Перед очищенням вимкніть фен з електромережі та дайте йому повністю охолонути.
- Використовуйте вологу тканину для чищення нагрівальних пластин та корпусу пристрою.
- Не використовуйте агресивні мийні засоби, абразивні матеріали, розчинники та засоби для чищення.
- Не занурюйте пристрій у воду.
- Ретельно висушіть пристрій перед використанням.

## **ЗБЕРІГАННЯ**

- Дайте фену повністю остигнути та переконайтесь, що його корпус повністю сухий.
- Щоб не пошкодити кабель живлення, не намотуйте його на корпус пристрою.
- Зберігайте фен у прохолодному сухому місці.

## **УТИЛІЗАЦІЯ**

Упаковка повністю виготовлена з перероблених матеріалів, які можна утилізувати на місцевих підприємствах з переробки.



Зверніть увагу на маркування пакувальних матеріалів для сортування відходів, які мають позначки у вигляді скорочень (a) та чисел (b) з наступним значенням:

1–7: пластик / 20–22: папір та картон / 80–98: композитні матеріали.



Щоб допомогти захистити навколишнє середовище, будь ласка, утилізуйте пристрій належним чином після закінчення терміну служби і не викидайте його у побутові відходи.

Інформацію про пункти збору та години їх роботи можна отримати в місцевих органах влади.

## **ДАТА ВИРОБНИЦТВА ПРИСТРОЮ**

Дата виробництва зазначена на самому пристрої (в серійному номері) після «S/N», у форматі: **ММРРРРХХХХХХХХХХ**, де **ММ** – місяць виробництва, **РРРР** – рік виробництва.

**Виробник залишає за собою право вносити зміни в технічні характеристики та дизайн продукції, що не погіршують їх експлуатаційні якості.**

## **IMPORTANT SAFETY INSTRUCTIONS**

**The following safety precautions should always be followed, to reduce the risk of electric shock, personal injury or fire. It is important to read all of these instructions carefully before using the device, and to save them for future reference or new users.**

- Before turning the device on for the first time, check whether the technical characteristics of the product marked on the sticker correspond to the parameters of the power grid.
- Use only in everyday life, in accordance with this Instruction Manual for use. The device is not intended for industrial use.
- Do not use outdoors.



**CAUTION!** To protect against electric shock, never allow the device, the mains cable or plug to come into contact with water or any other liquid.

- Always unplug the device before cleaning and when not in use.
- Do not immerse the device and power cable in water or other liquids. If this happens, immediately unplug the device from the power grid and, before using it further, check the functionality and safety of the device by qualified specialists.
- When using the device in the bathroom, it should be unplugged from the power grid after use, because the proximity of water is dangerous even when the device is turned off.
- For additional protection, it is recommended to install a protective disconnection device (PPE) with a rated tripping current not exceeding 30 mA in the bathroom power circuit; during installation, you should consult a specialist.
- Do not spray styling products while the device is on.
- This device can be used by children over 8 years of age and persons with limited physical and sensory or mental capabilities or with a lack of experience and knowledge,



if they are under constant supervision or instructed in the safe use of the device and they understand the possible dangers. Cleaning and customer service should not be carried out by children without supervision.

- Children should be supervised to ensure that they do not play with the appliance.
- Do not leave the device switched on unattended.
- Do not use accessories that are not included with the device.
- Do not move the hair dryer by the cord or hanging loop.
- Do not use the device with a damaged power cord.
- In order to avoid risk, it must be repaired or replaced by the manufacturer, maintenance department or the professional staff from the similar department if the power cord is damaged.
- Make sure that the power cord does not come into contact with sharp edges or hot surfaces.
- If the product has been at a temperature below 0 °C for some time, it should be left in the room for at least 2 hours before turning it on.
- Be careful not to let hair, dust, or lint get into the vents.
- Do not close the inlet and outlet air holes - the motor and heating elements of the hair dryer may get overheated and be damaged.
- **Caution: the nozzle gets very hot during operation!**



**WARNING! DO NOT USE THIS DEVICE NEAR BATHTUBS, SHOWERS, BASINS OR OTHER VESSELS CONTAINING WATER.**

## SPECIFICATIONS

**Voltage:** 220-240 V~; 50-60 Hz

**Power:** 1700-2000 W

**Protection class II**

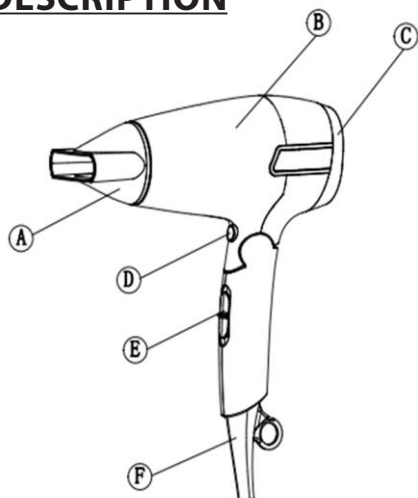
## EQUIPMENT

Travel hair dryer - 1 pc.

Concentrator nozzle - 1 pc.

Instruction manual (warranty card is included) - 1 pc.

## DESCRIPTION



- A.** Concentrator
- B.** Device body
- C.** Air outlet hole
- D.** Cold shot button
- E.** Blow strength and temperature control switch
- F.** Power cable

## HOW TO USE YOUR HAIR DRYER

1. Adjust the required blowing strength by pushing the control switch:
  - **Position 0:** OFF
  - **Position 1:** Medium blowing power and medium temperature for gentle drying and styling
  - **Position 2:** High blowing power and high temperature for fast drying
2. Use a high setting for drying and a medium setting for styling.

Make sure the switch is in the OFF position before plugging the device into the outlet.

If for any reason the hair dryer stops working, turn it off immediately and let it cool down completely.

## **CONCENTRATOR NOZZLE**

This nozzle makes it possible to narrow and direct the air flow for drying individual areas.

## **FOLDED HANDLE**

For greater convenience of transportation and storage, the hair dryer is equipped with a folding handle.

## **CLEANING AND MAINTENANCE**

- Before cleaning, unplug the hair dryer and let it cool down completely.
- Let the device cool down before touching or cleaning.
- Use the damp cloth to clean the plates and housing.
- Do not use any harsh detergents, abrasives, solvents or cleaners. Never immerse in water to clean.
- Dry thoroughly before use.

## **STORAGE**

- Allow the hair dryer to cool completely and make sure the body is completely dry.
- To avoid damaging the cable, do not wind it around the hair dryer.
- Store the hair dryer in a cool, dry place.

## **DISPOSAL**

The packaging is made entirely of recyclable materials, which you may dispose of at local recycling facilities.



Observe the marking of the packaging materials for waste separation, which are marked with abbreviations (a) and numbers (b) with following meaning:

1–7: plastics / 20–22: paper and fiberboard / 80–98: composite materials.



To help protect the environment, please dispose of the product properly when it has reached the end of its useful life and not in the household waste.

Information on collection points and their opening hours can be obtained from your local authority.

## DEVICE PRODUCTION DATE

The production date is indicated on the device itself (in the serial number) after «S/N», in the format: **MMYYYYXXXXXXXXXX**, where **MM** is the month of production, **YYYY** is the year of production.

**The manufacturer reserves the right to make changes in the technical characteristics and design of the products that do not impair their operational qualities.**

## Умови гарантії:

---

Завод гарантує нормальну роботу виробу протягом 12 місяців з моменту його продажу за умови дотримання споживачем правил експлуатації і догляду, передбачених цією інструкцією.

Термін служби виробу 5 років.

Щоб уникнути непорозумінь, переконливо просимо Вас уважно вивчити Інструкцію з експлуатації, умови гарантійних зобов'язань, перевірити правильність заповнення гарантійного талона. Гарантійний талон дійсний тільки за наявності правильно та чітко зазначених: моделі, серійного номера виробу, дати продажу, чітких відбитків печаток фірми-продавця, підпису покупця. Модель та серійний номер виробу повинні відповідати зазначеним у гарантійному талоні.

При порушенні цих умов, а також у випадку, коли дані, зазначені в гарантійному талоні змінені, стерті або переписані, гарантійний талон визнається недійсним.

Налаштування та установка (монтаж, підключення тощо) виробу, описані в документації, що додається до нього, можуть бути виконані як самим користувачем, так і фахівцями УСЦ відповідного профілю і фірм-продавців (на платній основі). При цьому особа (організація), що встановила виріб, несе відповідальність за правильність і якість установки (налаштування). Просимо Вас звернути увагу на важливість правильної установки виробу як для його надійної роботи, так і для отримання гарантійного та безкоштовного сервісного обслуговування. Вимагайте від спеціаліста з налаштування внести всі необхідні відомості про установку до гарантійного талона.

У разі виходу виробу з ладу протягом гарантійного терміну експлуатації з вини виробника, власник має право на безкоштовний гарантійний ремонт при пред'явленні правильно заповненого гарантійного талона, виробу в заводській комплектації та упаковці до гарантійної майстерні або до місця придбання. Задоволення претензій споживача через провину виробника проводиться відповідно до закону «Про захист прав споживачів». При гарантійному ремонті термін гарантії подовжується на час ремонту та пересилання.

## Warranty conditions:

---

The plant guarantees normal operation of the product within 12 months from the date of the sale, provided that the consumer complies with the rules of operation and care provided by this Manual.

Service life of the product is 5 years.

In order to avoid any misunderstanding we kindly ask you to carefully study the Owner's Manual, the terms of warranty, and check the correctness of filling the Warranty Card. The Warranty Card is valid only if the following information is correctly and clearly stated: model, serial number of the product, date of sale, clear seals of the company-seller, signature of the buyer. The model and serial number of the product must correspond to those specified in the Warranty Card.

If these terms are violated, and if the information specified in the Warranty Card is changed, erased or rewritten, the Warranty Card is considered invalid.

Setup and installation (assembly, connection, etc.) of the appliance are described in the attached documentation; they can be carried out both by the user, and by specialists having the necessary qualification sent by USC or selling companies (on a paid basis). In this case, the person (the institution) installing the appliance shall be responsible for the correctness and quality of installation (setup). Please pay attention to the importance of the correct installation of the appliance, both for its reliable operation, and for obtaining warranty and free service. Require the installation specialist to enter all the necessary information about the installation in the Warranty Card. In case of failure of the appliance during the warranty period by the fault of the manufacturer, the owner is entitled to free warranty repair upon presentation of the correctly filled Warranty Card together with the appliance in the factory configuration packed in the original packaging to the warranty workshop or the place of its purchase. Satisfaction of the customer's claim due to the fault of the manufacturer shall be made in accordance with the law «On Protection of Consumers' Rights». In the case of warranty repair the warranty period shall be extended for the period of repair and shipment.

Шановний Покупець! Вітаємо Вас з придбанням приладу торговельної марки ARDESTO, який був розроблений та виготовлений у відповідності до найвищих стандартів якості, та дякуємо Вам за те, що Ви обрали саме цей прилад.

Просимо Вас зберігати талон протягом гарантійного періоду. При купівлі виробу вимагайте повного заповнення гарантійного талону.

1. Гарантійне обслуговування здійснюється лише за наявності правильно і чітко заповненого оригінального гарантійного талону, у якому вказані: модель виробу, дата продажу, серійний номер, термін гарантійного обслуговування, та печатки фірми-продавця.\*
2. Строк служби побутової техніки складає 5 років.
3. Виріб призначений для використання у споживчих цілях. У разі використання виробу в комерційній діяльності продавець/виробник не несуть гарантійних зобов'язань, сервісне обслуговування виконується на платній основі.
4. Гарантійний ремонт виконується впродовж терміну, вказаного в гарантійному талоні на виріб, в уповноваженому сервіс-центрі на умовах та в строки, визначені чинним законодавством України.
5. Виріб знімається з гарантії у випадку порушення споживачем правил експлуатації, викладених в інструкції з виробу.
6. Виріб знімається з гарантійного обслуговування у випадках:
  - використання не за призначенням та не у споживчих цілях;
  - механічні пошкодження;
  - пошкодження, що виникли у наслідок потрапляння всередину виробу сторонніх предметів, речовин, рідин, комах;
  - пошкодження, що викликані стихійними лихами (дощем, вітром, блискавкою та ін.), пожежею, побутовими факторами (надмірна вологість, запиленість, агресивне середовище та ін.);
  - пошкодження, що викликані невідповідністю параметрів живлення, кабельних мереж державним стандартам та інших подібних факторів;
  - при експлуатації обладнання в електромережі з відсутнім єдиним контуром заземлення;
  - при порушенні plomb встановлених на виробі;
  - відсутності серійного номера пристрою, або неможливості його ідентифікувати.
7. Гарантія не розповсюджується на витратні матеріали та аксесуари, а також фільтри, полиці, ящики, підставки та інші ємності для зберігання продуктів.
8. Термін гарантійного обслуговування складає 12 місяців з дня продажу.

\* Відривні талони на технічне обслуговування надаються авторизованим сервісним центром.

Комплектність виробу перевірено. Із умовами гарантійного обслуговування ознайомлений, претензій не маю.

Підпис покупця \_\_\_\_\_

**Авторизований сервісний центр ІП «І-АР-СІ»**

**Адреса: вул. Марка Вовчка, 18-А, Київ, 04073, Україна**

**Тел.: 0 800 300 345; (044) 230 34 84; 390 55 12**

**www.erc.ua/service**

# WARRANTY CARD



Dear Buyer! Congratulations on your purchase of the ARDESTO brand appliance, which was designed and manufactured in accordance with the highest quality standards, and we thank you for choosing this product.

**Keep this card during the warranty period. When purchasing a product ask for the warranty card to be completely filled out.**

1. Warranty service is carried out only if there is a correctly and clearly filled original warranty card, which indicates: product model, date of sale, serial number, warranty service period, and the seller's seal. \*
2. The service life of household appliances is 5 years.
3. The product is intended for consumer use. When using the product in commercial activities, the seller / manufacturer does not bear warranty obligations, after-sales service is performed on a paid basis.
4. Warranty repair is carried out within the period specified in the warranty card for the product in an authorized service center on the conditions and terms determined by applicable law.
5. The product is withdrawn from the warranty in case of violation by the consumer of the operating rules set forth in the instruction manual.
6. The product is removed from warranty service in the following cases:
  - misuse and non-consumer use;
  - mechanical damage;
  - damage caused by the ingress of foreign objects, substances, liquids, insects;
  - damage caused by natural disasters (rain, wind, lightning, etc.), fire, domestic factors (excessive humidity, dust, aggressive environment, etc.)
  - damage caused by non-compliance of power and cable network parameters with state standards and other similar factors;
  - when operating equipment in the power supply network with a missing single ground loop;
  - in case of violation of seals installed on the product;
  - lack of serial number of the device, or inability to identify it.
7. The warranty does not cover consumables and accessories, as well as filters, shelves, drawers, stands and other containers for storing products.
8. The warranty period is 12 months from the date of sale.

\* Tear-off maintenance tickets are provided by an authorized service center.

**The completeness of the product is checked. I have read the terms of the warranty service, no complaints.**

Customer signature \_\_\_\_\_

# Warranty card/Гарантійний талон

Product information/Інформація про виріб

Product/Виріб

Model/Модель

Serial number/Серійний номер

Seller Information/Інформація про продавця

Trade organization name/Назва торгової організації

The address/Адреса

Date of sale/Дата продажу

Seller stamp/Штамп продавця

## Coupon/Талон № 3

Seller stamp/  
Штамп продавця/

Date of application/Дата звернення

Cause of damage/Причина пошкодження

Date of completion/Дата виконання

## Coupon/Талон № 2

Seller stamp/  
Штамп продавця/

Date of application/Дата звернення

Cause of damage/Причина пошкодження

Date of completion/Дата виконання

## Coupon/Талон № 1

Seller stamp/  
Штамп продавця/

Date of application/Дата звернення

Cause of damage/Причина пошкодження

Date of completion/Дата виконання