

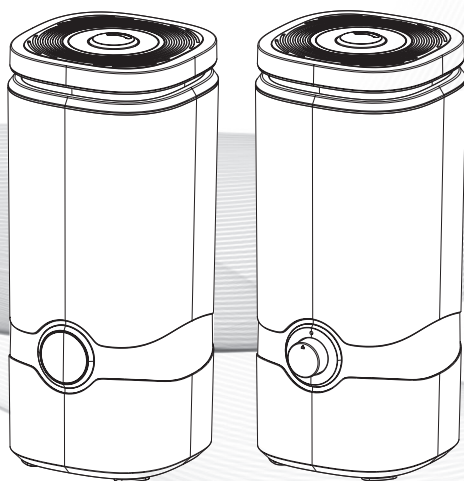


# УЛЬТРАЗВУКОВИЙ ЗВОЛОЖУВАЧ ПОВІТРЯ

## Інструкція з експлуатації

# ULTRASONIC HUMIDIFIER

## Instruction manual



**USH-M-LCD-4L-W**

**USH-M-BTN-4L-W**

Технічні характеристики, функції, зовнішній вигляд та інші характеристики виробу можуть бути змінені без попередження. Реальний виріб може трохи відрізнятись від зображень, що містяться в цій інструкції.

Product upgrade and specification parameters are updated without notice. The form and color of the actual product may be slightly different from the physical display. Please refer to the physical object.

## ЗАГАЛЬНІ ВКАЗІВКИ З БЕЗПЕКИ

Цей прилад можуть використовувати діти у віці від 8 років та особи з обмеженими фізичними, чуттєвими або розумовими можливостями або з недостатністю досвіду й знань, якщо вони перебувають під постійним наглядом або їх проінструктовано щодо безпечного використання приладу та вони зрозуміють можливі небезпеки. Діти не повинні бавитися з приладом. Очищення та обслуговування споживачем не повинні здійснювати діти без нагляду.

1. Відключаючи зволожувач від електромережі, не тягніть за кабель живлення й не торкайтеся до нього мокрими/ вологими руками, щоб уникнути ураження електричним струмом.
2. Не розбирайте, не ремонтуйте та не модифікуйте будь-яким чином цей пристрій самостійно.
3. Не торкайтеся до розпилювача під час запуску пристрою, щоб уникнути травм.
4. Слідкуйте, щоб кабель живлення не був пошкоджений, перекручений або затиснутий, оскільки це може призвести до ураження електричним струмом, короткого замикання або займання.
5. Не виконуйте заміну кабелю живлення самостійно. При виявленні будь-яких пошкоджень або несправностей негайно відключіть пристрій від електромережі та зверніться до виробника або в авторизований сервісний центр.
6. Якщо кабель джерела живлення пошкоджено, для уникнення небезпеки зверніться для його заміни до кваліфікованого фахівця.
7. Не від'єднуйте резервуар для води від основи під час роботи пристрою. Не торкайтеся до води та частин пристрою, які розміщено в основі.
8. Цей пристрій призначено тільки для використання всередині приміщень.

9. Відключайте пристрій від електромережі під час грози або якщо ним довго не користуються.
10. Не перевертайте пристрій, якщо він підключений до електромережі або в ньому є вода, щоб уникнути пошкодження внутрішніх електронних компонентів.
11. Зберігайте пристрій у недоступному для дітей місці. Не дозволяйте дітям гратися з пристроєм, щоб уникнути нещасних випадків.
12. Завжди від'єднуйте пристрій від електромережі під час наповнення резервуара водою та чищення пристрою.

## **НАГАДУВАННЯ**

Щодо накопичення води на основі пристрою: зволожувач використовує ультразвукові вібрації для перетворення води на пару. Резервуар для води є лише проміжною ємністю для зберігання води. Усі жолоби основи зволожувача накопичують воду.

Щодо регулювання інтенсивності виходу пари: якщо під час використання пристрою навколо нього утворюється вода, це означає, що в приміщенні зависока вологість; відрегулюйте інтенсивність виходу пари.

## **СПЕЦІАЛЬНІ ВКАЗІВКИ З БЕЗПЕКИ**

- 1) Зволожувач призначено для роботи тільки від мережі змінного струму. Напруга в мережі змінного струму має відповідати даним, зазначеним на таблиці зволожувача.
- 2) Перед першим використанням пристрою дайте йому постояти протягом 30 хвилин при кімнатній температурі, щоб уникнути пошкодження резервуара для води в результаті різкої зміни температури.
- 3) Експлуатація пристрою повинна здійснюватися при нормальній температурі (+5 °C ~ +40 °C).

- 4) Розміщуйте пристрій тільки на рівних поверхнях.
- 5) Не встановлюйте зволожувач на дерев'яну підлогу, щоб уникнути пошкодження поверхні.
- 6) Встановлюйте зволожувач на відстані 2 метрів від меблів і електричних приладів, щоб уникнути утворення вогкості.
- 7) Зберігайте пристрій подалі від джерел тепла та прямих сонячних променів.
- 8) Ніколи не наповнюйте резервуар гарячою водою (вище 40 °C), щоб уникнути пошкодження пристрою.
- 9) Не допускайте потрапляння води всередину корпусу. Якщо всередину корпусу потрапила вода, від'єднайте пристрій від електромережі, витріть його сухою тканиною та просушіть, щоб уникнути пошкодження пристрою.
- 10) Якщо температура в приміщенні нижче 0 °C, злийте воду з резервуара, щоб уникнути пошкодження пристрою через утворення льоду.
- 11) Не кладіть металеві вироби, не додавайте хімікати й мийні засоби в резервуар для води.
- 12) Відключайте пристрій від електромережі, коли зливаєте воду з резервуара.
- 13) Перш ніж перемістити зволожувач, очистити його або долити воду в резервуар, від'єднайте його від електромережі. Не переміщайте пристрій під час його роботи.
- 14) Категорично забороняється наливати воду в отвори для виходу пари та повітря.
- 15) Уникайте потрапляння води всередину пристрою під час його чищення.

## **КОМПЛЕКТАЦІЯ:**

Зволожувач повітря - 1 шт.

Щіточка для чищення - 1 шт.

Пульт дистанційного керування (тільки для моделі USH-M-LCD-4L-W) - 1 шт.

Інструкція з експлуатації (містить гарантійний талон) - 1 шт.

## ПРИНЦИП РОБОТИ ПРИСТРОЮ

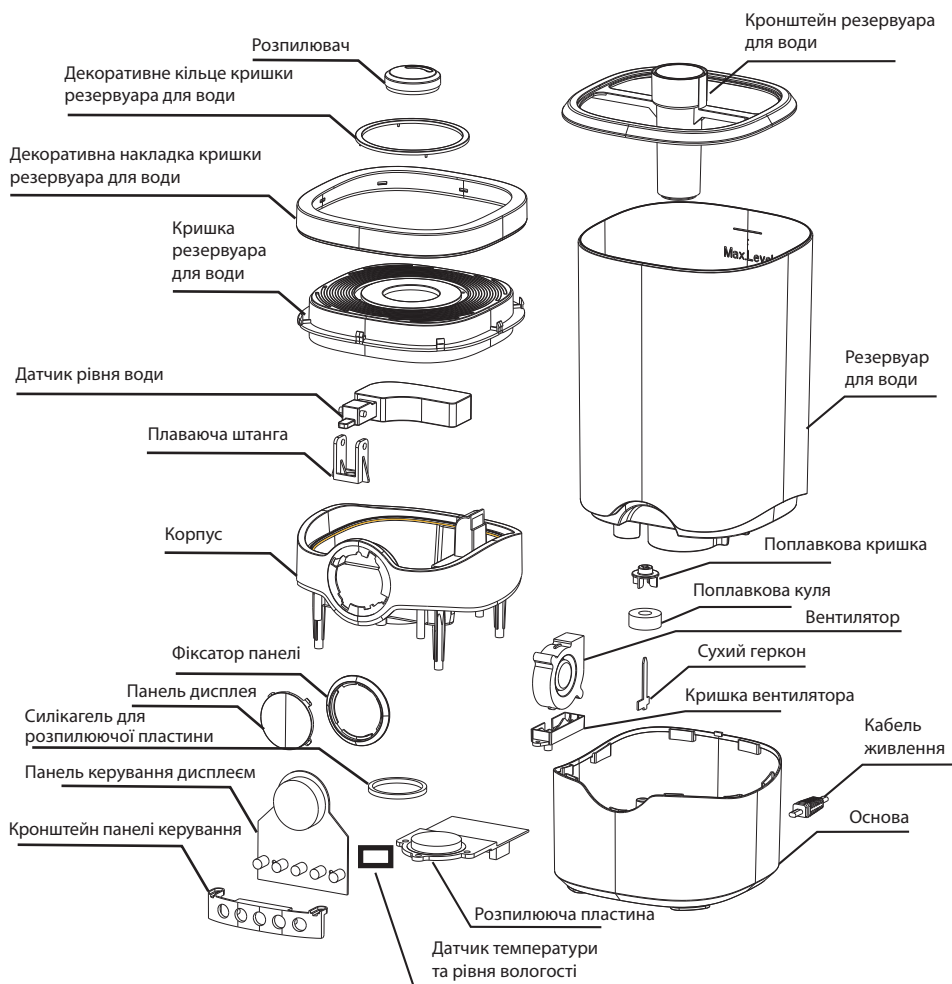
Ультразвуковий зволожувач повітря здійснює 1,7 мільйона високочастотних ультразвукових коливань на секунду, розбиваючи воду на дрібні краплі розміром 1-5 мкм, і за допомогою пневматичного пристрою розпилює їх у повітрі, рівномірно його зволожуючи.

## ВИКОРИСТАННЯ ПРИСТРОЮ

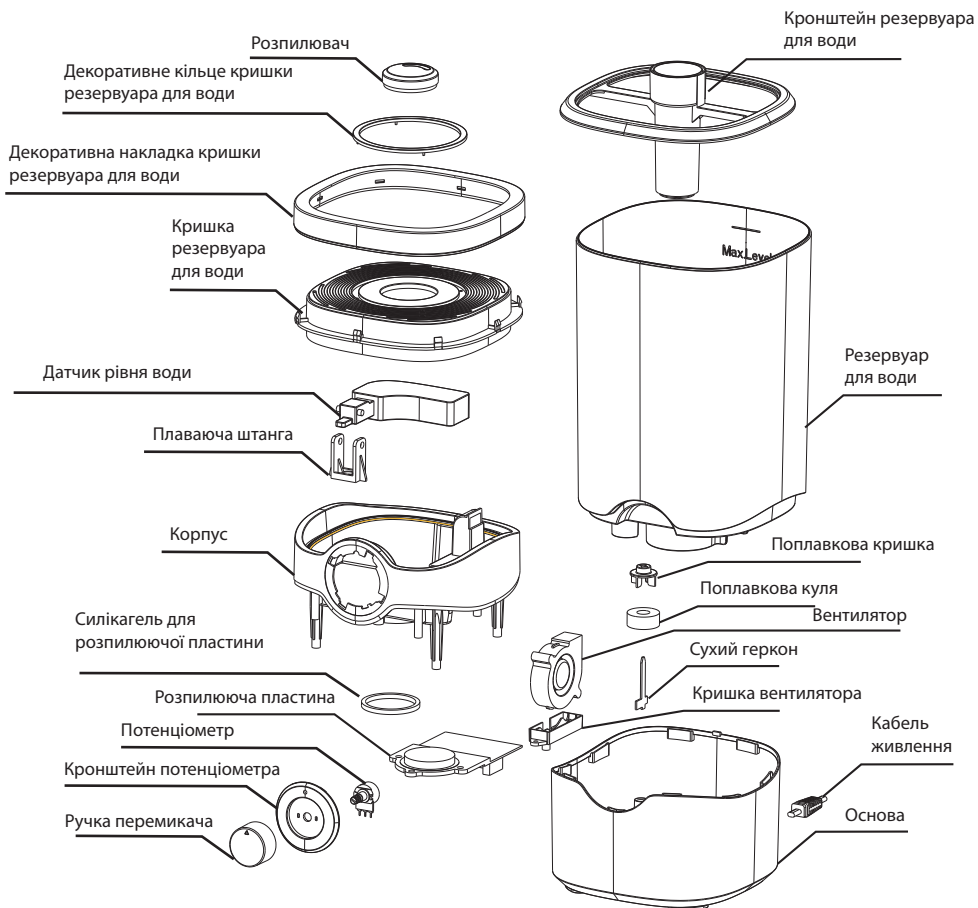
1. Розмістіть пристрій на горизонтальній поверхні, зніміть резервуар для води з основи, попередньо знявши з нього кришку, і наповніть його чистою водопровідною або дистильованою водою (перш ніж наповнювати резервуар водою, відключіть пристрій від електромережі) до максимальної позначки на внутрішній стороні резервуара для води.
2. Встановіть резервуар для води на основу, закрийте його кришкою та вставте штепсельну вилку в розетку. Переконайтеся, що робоча напруга пристрою відповідає напрузі електромережі, перш ніж підключити його до джерела живлення.
3. Увімкніть кнопку живлення / регулятор інтенсивності виходу пари, на корпусі засвітиться індикатор живлення (зелений або синій) і пристрій почне працювати; за потреби ви можете відрегулювати рівень інтенсивності виходу пари.
4. Якщо фактичний рівень води в резервуарі опуститься нижче мінімально допустимого рівня, зволожувач автоматично відключиться і на панелі керування засвітиться червоний індикатор. Вимкніть пристрій, витягніть штепсельну вилку з розетки та долийте воду в резервуар.



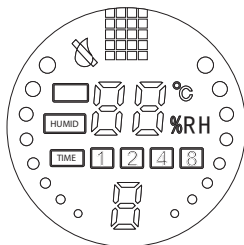
# БУДОВА ЗВОЛОЖУВАЧА USH-M-LCD-4L-W



# БУДОВА ЗВОЛОЖУВАЧА USH-M-BTN-4L-W



# ІНСТРУКЦІЯ З ЕКСПЛУАТАЦІЇ СМАРТ-ПАНЕЛІ



Увімк./Вимк.



Інтенсивність пари



Таймер



Безперервне зволоження



Сон

- Кнопка «Увімк./Вимк.»:** натисніть цю кнопку, підключивши пристрій до джерела живлення, після чого засвітиться РК-дисплей і пристрій буде готовий до роботи; натисніть кнопку знову, щоб перевести пристрій у режим очікування.
- Кнопка «Безперервне зволоження»:** натисніть цю кнопку, щоб активувати функцію безперервного зволоження, на РК-дисплеї блиматиме індикатор вологості; рівень вологості за замовчуванням становить 45 %, потім збільшується на 5 % до 90 %, після чого функція безперервного зволоження деактивується. Коли рівень вологості в приміщенні досягає заданого значення, пристрій виходить із режиму безперервного зволоження.
- Кнопка «Таймер»:** цей пристрій має функцію вимикання та переходу в режим очікування в заданий час. Він може автоматично вимикатися й переходити в режим очікування через фіксований час (1 година, 2 години, 4 години й 8 годин), а також відображати встановлений час, якщо один раз торкнутися кнопки на дисплеї.
- Кнопка «Сон»:** цей пристрій має функцію інтелектуального зволоження; у робочому стані ця кнопка використовується для запуску функції інтелектуального безперервного зволоження (рівень вологості становить 65 %), при цьому протягом 5 секунд на дисплеї блимає індикатор вологості, потім дисплей гасне, а пристрій продовжує працювати у встановленому режимі. Після запуску функції дисплей гасне; щоб підсвітити дисплей і відобразити поточний робочий стан, натисніть будь-яку кнопку. Коли дисплей засвітиться, кнопка «Сон» залишиться натиснутою.. Якщо протягом 5 секунд не виконуватимуться ніякі дії, дисплей знову згасне.
- Кнопка «Інтенсивність пари»:** цей пристрій має три рівні інтенсивності виходу пари - низький, середній і високий. Інтенсивність виходу пари можна відрегулювати, послідовно натискаючи кнопку «Інтенсивність пари». За замовчуванням у пристрої встановлено високий рівень інтенсивності виходу пари.



## ЧИЩЕННЯ ТА ОБСЛУГОВУВАННЯ

1. Чищення резервуара для води й розпилювача необхідно проводити щотижня. Відключайте пристрій від електромережі перед чищенням.
2. Чищення зовнішньої поверхні зволожувача: протріть зовнішню поверхню чистою м'якою вологою тканиною.
3. Не використовуйте для чищення тверді предмети, щоб не пошкодити деталі пристрою.
4. Не використовуйте для чищення хімічні мийні засоби.
5. Регулярно міняйте воду в резервуарі.
6. Зливайте воду з резервуара, якщо зволожувач не використовувався протягом тривалого часу.

## ВИДАЛЕННЯ НАКИПУ

1. Перш ніж приступати до чищення, відключіть пристрій від електромережі.
2. Залийте засіб для видалення накипу в основу зволожувача, потім додайте теплу воду (приблизно 60 °C) і залиште на 5-10 хвилин.
3. Потім очистьте поверхню випромінювача чистою щіткою.
4. Промийте поверхню випромінювача чистою водою.

## УСУНЕННЯ НЕСПРАВНОСТЕЙ

Несправність	Можлива причина	Спосіб усунення
Індикатор живлення не світиться, потік повітря відсутній, пара не з'являється	Пристрій не підключено до електромережі. Немає напруги в мережі.	Підключіть пристрій до електромережі. Перевірте напругу в мережі. Якщо проблему не вдається вирішити перерахованими вище способами, зверніться в авторизований сервісний центр.
Індикатор живлення світиться, але відсутній потік повітря й не з'являється пара	Забагато води в резервуарі.	Злийте частину води з резервуара.
Замаленький об'єм пари, що виходить	Розпилююча пластина забруднена. Вода брудна або застоюна.	Очистьте розпилювач. Змініть воду в резервуарі.
Вода не досягає основи	Кришка резервуара для води забруднена. Резервуар для води встановлено неправильно.	Очистьте кришку резервуара для води та правильно встановіть його на основі.
	Забагато води в резервуарі.	Злийте воду з резервуара до максимального допустимого рівня.

## ТЕХНІЧНІ ХАРАКТЕРИСТИКИ

Назва виробу	Ультразвуковий зволожувач повітря
Номінальна напруга	220-230 В
Номінальна частота	50 Гц
Номінальна потужність	28 Вт
Ємність резервуара для води	4 л
Максимальне розпилення	300 мл/год

## УТИЛІЗАЦІЯ



Це маркування свідчить про те, що пристрій заборонено утилізувати разом з іншими побутовими відходами. Щоб уникнути можливої шкоди навколишньому середовищу або людському здоров'ю, спричиненої неконтрольованою утилізацією відходів, цей пристрій необхідно утилізувати відповідально, щоб забезпечити екологічно безпечне використання матеріальних ресурсів. Щоб здати старий пристрій для безпечної утилізації, зверніться в пункт збору відходів електричного та електронного обладнання або в магазин, де ви придбали пристрій.

## SAFETY INSTRUCTIONS

This device can be used by children over 8 years of age and persons with limited physical and sensory or mental capabilities or with a lack of experience and knowledge, if they are under constant supervision or instructed in the safe use of the device and they understand the possible dangers. Cleaning and customer service should not be carried out by children without supervision.

1. Please don't pull the plug with wet hand to avoid the danger of electric shock.
2. Do not disassemble, repair or alter this product without authorization.
3. Do not touch the nebulizer with your hand when starting the humidifier, otherwise you can be hurted.
4. The power cord should not be scratched, damaged or knotted, nor should it be pressed on heavy objects or clamped or processed, otherwise it may cause electric shock, short circuit and fire.
5. Do not replace the power cord without authorization. If there is any abnormal phenomenon, please unplug the plug immediately and contact the manufacturer or after-sales customer service.
6. If the soft wire of the power supply is damaged, in order to avoid danger, it must be replaced by professionals of the manufacturer, its maintenance department or similar departments.
7. Don't separate the water tank from the base in your work. Don't touch the water and parts in the base.
8. This humidifier is only for indoor use.
9. When thunderstorm weather or long-term non-use, please pull out the power plug.
10. Do not turn over the electrical appliances under the condition of electrification and internal water, so as to avoid burning the internal electronic components.

11. Keep the product out of reach of children. Do not allow children to use or operate the product to avoid accidents.
12. Pull out the power plug when filling water and cleaning.

## REMINDER

Regarding water accumulation on the base:

The humidifier uses ultrasonic atomizer vibration to disperse liquid water into water mist. The water tank is only a transitional water storage tool. All the base flumes of the humidifier will accumulate water. Please feel free to use it.

Regarding fog regulation:

If there is water around the humidifier during use, it means that the room humidity is too high, please adjust the fog amount appropriately.

## MATTERS NEEDING ATTENTION

- 1) The power supply voltage must be consistent with the rated voltage of the product. If the supply voltage does not match, please contact the distributor and do not use the product.
- 2) When receiving the humidifier, please put it at room temperature for 30 minutes before using it, in order to prevent the water tank from being damaged due to sudden temperature change.
- 3) Please use it at normal room temperature (+5 °C ~ +40 °C).
- 4) Place it in a flat position to avoid tilting.
- 5) Do not put the humidifier directly on the wooden floor to avoid damp deformation damage.
- 6) Please place the humidifier 2 meters away from furniture and electrical appliances to avoid dampness.
- 7) Keep away from heat sources to avoid direct sunlight.
- 8) Never inject hot water above 40 °C into the water tank or sink to avoid damaging the humidifier.
- 9) Never let water flow into the body from the outlet. If

there is water in the body, please wipe it with a dry cloth to avoid damaging the humidifier.

- 10) When the room temperature is below 0 °C, please pour out the water in the water tank and sink so as to avoid the damage of the humidifier caused by ice.
- 11) Please do not put metal products, chemicals and detergents into the sink, otherwise bad atomization will occur.
- 12) Turn off the power supply and unplug the plug when pouring out the water in the sink.
- 13) If the humidifier wants to move, clean and add water, it must first turn off the power supply and unplug the power plug. Do not move the humidifier at will while working.
- 14) It is strictly forbidden to inject water into the fog outlet and the air outlet.
- 15) When cleaning, please avoid internal water intake of electrical appliances.

## **EQUIPMENT:**

Air humidifier - 1 pc.

Cleaning brush - 1 pc.

Remote control (only for model USH-M-LCD-4L-W) - 1 pc.

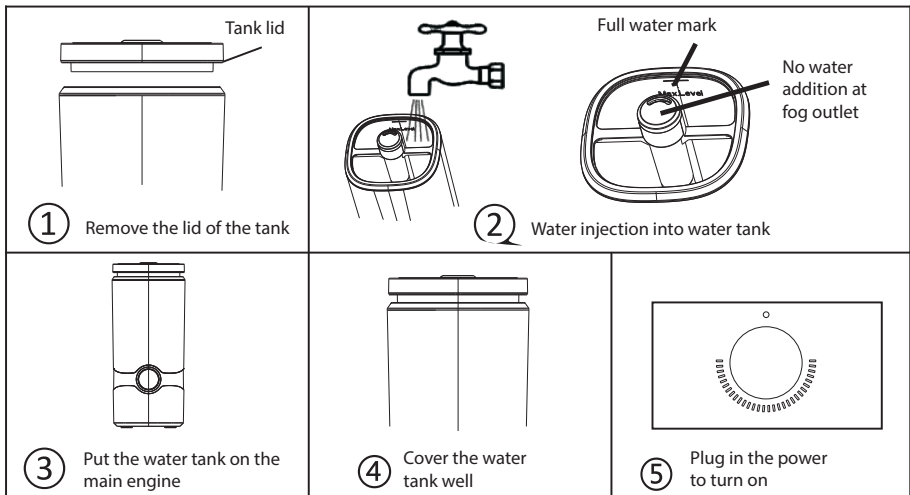
Instruction manual (warranty card included) - 1 pc.

## WORKING PRINCIPLE OF PRODUCT

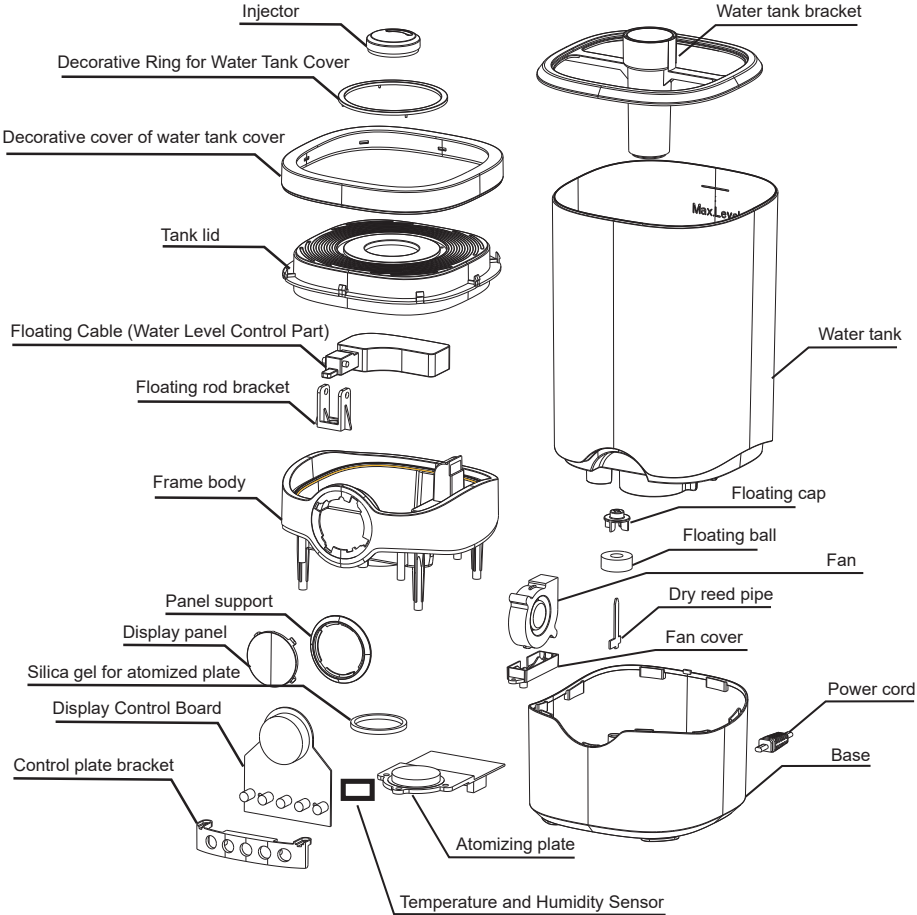
Ultrasonic air humidifier performs 1.7 million high frequency oscillations per second generated by ultrasound to atomize water into 1-5 micron ultrafine particles. Through the pneumatic device, the water mist is diffused into the air, so as to achieve the goal of uniform humidification of air.

## PRODUCT USAGE METHOD

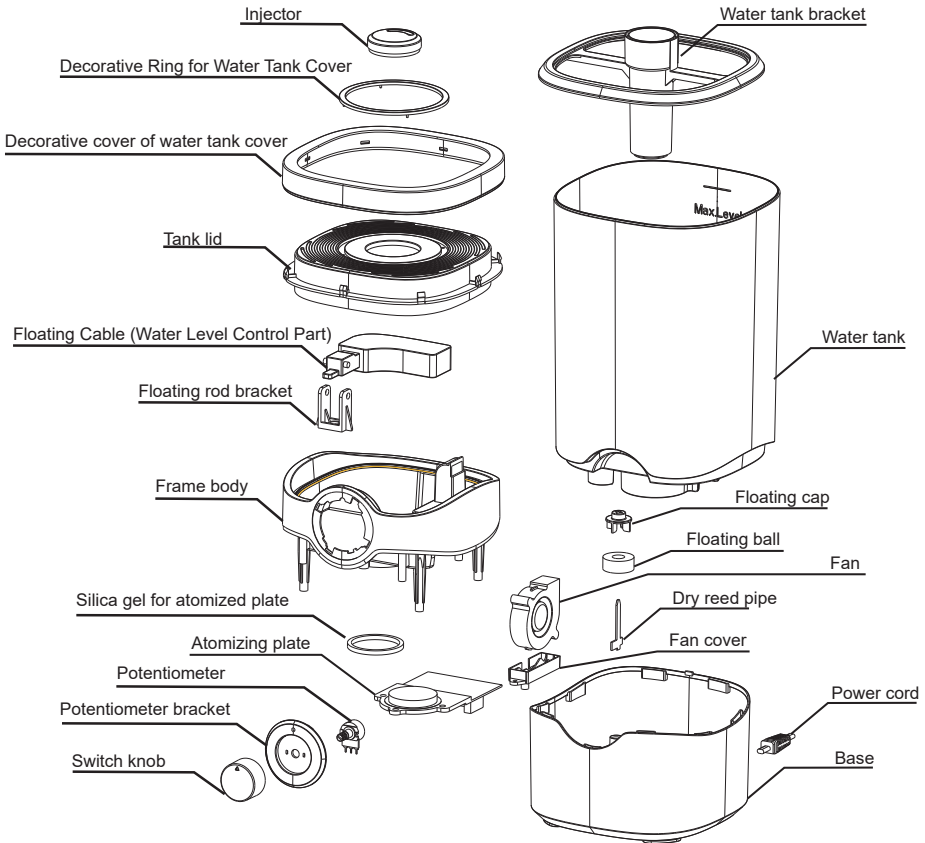
1. Place the humidifier on a horizontal table, lift the water tank after removing the lid of the water tank, and inject proper amount of clean tap water or distilled water (when water is injected, the power plug must be pulled out) and add water to the highest water level marked on the inside of the water tank.
2. Place the water tank on the base steadily, cover the water tank cover and then plug the power plug into the socket. Make sure that the working voltage of the humidifier is in accordance with the operating voltage before switching on the power supply.
3. Turn on the power switch/fog adjustment switch, the power indicator lights on (green or blue), the humidifier starts to work, and can adjust the size of fog at will.
4. When the water level of the humidifier sink is too low, the machine will automatically stop working while the water shortage indicator lights red. Please turn off the power switch first, pull out the power plug and add water to the water tank.



# ULTRASONIC HUMIDIFIER USH-M-LCD-4L-W

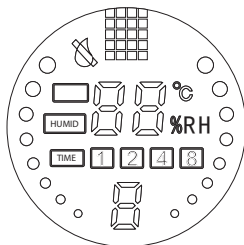


# ULTRASONIC HUMIDIFIER USH-M-BTN-4L-W





## OPERATION INSTRUCTIONS FOR SMART PANEL



Power



Wetness



Timer



Humidity



Sleep

- 1. Power key:** touch the power key lightly after switching on the power supply, and the LCD screen lights up the machine to work again, touch the power key lightly, and the machine stops working and enters standby state.
- 2. Constant humidity key (Humidity):** The product enters constant humidity function by pressing this key for the first time, and the «humidity» flickers on the LCD screen; the default humidity is 45%, then increases by 5% until 90% and withdraws from constant humidity function, so as to adjust circularly. When the ambient humidity reaches the preset humidity value, it stops.
- 3. Timing key (Timer):** This product has the function of shutting down and entering standby state at predetermined time. It can automatically shut down and enter standby state at fixed time of 1 hour, 2 hours, 4 hours and 8 hours, and display the corresponding timing time by touching the time key display screen lightly.
- 4. Sleep key:** This product has the function of intelligent sleep humidification; under the working state, the product taps this key to start the function of intelligent constant humidity 65% screen «humidity» icon to flicker for 5 seconds, then automatically shuts down the display screen and keeps the original gear working. After the function is started, the display screen is turned off by pressing any other function keys to light up the screen and display the current working state. When the screen is lit, the sleep key is pressed. Return to sleep function: if no operation for 5 seconds, the screen will close again.
- 5. Fog Key (Wetness):** The product is divided into low fog, medium fog and high fog. The fog can be adjusted by pressing the fog key every time. The default of startup is maximum fog.

## CLEANING AND MAINTENANCE

1. Clean the water tank, water tank and atomizer every week. Pull out the power plug before cleaning.
2. External cleaning of humidifier: wipe the exterior surface with a clean soft wet cloth.
3. Do not use hard objects when cleaning to avoid damage to parts.
4. Do not use chemical detergents for cleaning.
5. Always replace the old water in the water tank to keep the humidifier clean.
6. Keep the humidifier dry when not in use for a long time.

## SCALE REMOVAL METHOD FOR TRANSDUCER AND FRAME

1. Be sure to turn off the power supply and unplug it before cleaning.
2. Pour the descaling agent into the machine base, then add warm water about 60 °C to dissolve all the descaling agent and soak for 5-10 minutes.
3. Then brush the transducer surface with a clean brush until the scale is removed.
4. At the same time, wash the machine seat and the surface of the transducer with clean water.

## TROUBLESHOOTING

Fault analysis	Cause analysis	Repair method
No light, no wind and no fog	Power is not connected or problems occur	If the power supply can not work properly, please contact the after-sales service center in time.
No light, no wind and no fog	Base water level is too high	Pour some water out of the base and restart it.
Less spray	Atomizing sheet with more scale or excessive impurities in water	Clean atomizer replaces clean water.
Water can't reach the base.	The lid of the tank is dirty or the tank is not in place.	Clean the water tank cover and install the water tank correctly.
	The water in the tank exceeds the maximum water level.	Reduce the water in the tank to no higher than the highest water level.


## TABLES OF PRODUCT PARAMETERS

Product name	Ultrasonic humidifier
Rated voltage	220-230 V
Rated frequency	50 Hz
Rated power	28 W
Tank capacity	4.0L
Maximum atomization	300 ml/h

## CORRECT DISPOSAL OF THIS PRODUCT



This marking indicates that this product should not be disposed with other household wastes. To prevent possible harm to the environment or human health from uncontrolled waste disposal, recycle it responsibly to promote the sustainable reuse of material resources.

 To return your used device, please use the return and collection systems or contact the retailer where the product was purchased. They can take this product for environmental safe recycling.

## Умови гарантії:

---

Завод гарантує нормальну роботу виробу протягом 12 місяців з моменту його продажу за умови дотримання споживачем правил експлуатації і догляду, передбачених цією інструкцією.

Термін служби виробу 5 років.

Щоб уникнути непорозумінь, переконавшись, просимо Вас уважно вивчити Інструкцію з експлуатації, умови гарантійних зобов'язань, перевірити правильність заповнення гарантійного талона. Гарантійний талон дійсний тільки за наявності правильно та чітко зазначених: моделі, серійного номера виробу, дати продажу, чітких відбитків печаток фірми-продавця, підпису покупця. Модель та серійний номер виробу повинні відповідати зазначеним у гарантійному талоні.

При порушенні цих умов, а також у випадку, коли дані, зазначені в гарантійному талоні змінені, стерті або переписані, гарантійний талон визнається недійсним.

Налаштування та установка (монтаж, підключення тощо) виробу, описані в документації, що додається до нього, можуть бути виконані як самим користувачем, так і фахівцями УСЦ відповідного профілю і фірм-продавців (на платній основі). При цьому особа (організація), що встановила виріб, несе відповідальність за правильність і якість установки (налаштування). Просимо Вас звернути увагу на важливість правильної установки виробу як для його надійної роботи, так і для отримання гарантійного та безкоштовного сервісного обслуговування. Вимагайте від спеціаліста з налаштування внести всі необхідні відомості про установку до гарантійного талона.

У разі виходу виробу з ладу протягом гарантійного терміну експлуатації з вини виробника, власник має право на безкоштовний гарантійний ремонт при пред'явленні правильно заповненого гарантійного талона, виробу в заводській комплектації та упаковці до гарантійної майстерні або до місця придбання. Задоволення претензій споживача через провину виробника провадиться відповідно до закону «Про захист прав споживачів». При гарантійному ремонті термін гарантії подовжується на час ремонту та пересилання.

## Warranty conditions:

---

The plant guarantees normal operation of the product within 12 months from the date of the sale, provided that the consumer complies with the rules of operation and care provided by this Manual.

Service life of the product is 5 years.

In order to avoid any misunderstanding we kindly ask you to carefully study the Owner's Manual, the terms of warranty, and check the correctness of filling the Warranty Card. The Warranty Card is valid only if the following information is correctly and clearly stated: model, serial number of the product, date of sale, clear seals of the company-seller, signature of the buyer. The model and serial number of the product must correspond to those specified in the Warranty Card.

If these terms are violated, and if the information specified in the Warranty Card is changed, erased or rewritten, the Warranty Card is considered invalid.

Setup and installation (assembly, connection, etc.) of the appliance are described in the attached documentation; they can be carried out both by the user, and by specialists having the necessary qualification sent by USC or selling companies (on a paid basis). In this case, the person (the institution) installing the appliance shall be responsible for the correctness and quality of installation (setup). Please pay attention to the importance of the correct installation of the appliance, both for its reliable operation, and for obtaining warranty and free service. Require the installation specialist to enter all the necessary information about the installation in the Warranty Card.

In case of failure of the appliance during the warranty period by the fault of the manufacturer, the owner is entitled to free warranty repair upon presentation of the correctly filled Warranty Card together with the appliance in the factory configuration packed in the original packaging to the warranty workshop or the place of its purchase. Satisfaction of the customer's claim due to the fault of the manufacturer shall be made in accordance with the law «On Protection of Consumers' Rights». In the case of warranty repair the warranty period shall be extended for the period of repair and shipment.

Шановний Покупець! Вітаємо Вас з придбанням приладу торговельної марки ARDESTO, який був розроблений та виготовлений у відповідності до найвищих стандартів якості, та дякуємо Вам за те, що Ви обрали саме цей прилад.

Просимо Вас зберігати талон протягом гарантійного періоду. При купівлі виробу вимагайте повного заповнення гарантійного талону.

1. Гарантійне обслуговування здійснюється лише за наявності правильно і чітко заповненого оригінального гарантійного талону, у якому вказані: модель виробу, дата продажу, серійний номер, термін гарантійного обслуговування, та печатки фірми-продавця.\*
2. Строк служби побутової техніки складає 5 років.
3. Виріб призначений для використання у споживчих цілях. У разі використання виробу в комерційній діяльності продавець/виробник не несуть гарантійних зобов'язань, сервісне обслуговування виконується на платній основі.
4. Гарантійний ремонт виконується впродовж терміну, вказаного в гарантійному талоні на виріб, в уповноваженому сервіс-центрі на умовах та в строки, визначені чинним законодавством України.
5. Виріб знімається з гарантії у випадку порушення споживачем правил експлуатації, викладених в інструкції з виробу.
6. Виріб знімається з гарантійного обслуговування у випадках:
  - використання не за призначенням та не у споживчих цілях;
  - механічні пошкодження;
  - пошкодження, що виникли у наслідок потрапляння всередину виробу сторонніх предметів, речовин, рідин, комах;
  - пошкодження, що викликані стихійними лихами (дощем, вітром, блискавкою та ін.), пожежею, побутовими факторами (надмірна вологість, запиленість, агресивне середовище та ін.);
  - пошкодження, що викликані невідповідністю параметрів живлення, кабельних мереж державним стандартам та інших подібних факторів;
  - при експлуатації обладнання в електромережі з відсутнім єдиним контуром заземлення;
  - при порушенні пломб встановлених на виробі;
  - відсутності серійного номера пристрою, або неможливості його ідентифікувати.
7. Гарантія не розповсюджується на витратні матеріали та аксесуари, а також фільтри, полиці, ящики, підставки та інші ємності для зберігання продуктів.
8. Термін гарантійного обслуговування складає 12 місяців з дня продажу.

\* Відривні талони на технічне обслуговування надаються авторизованим сервісним центром.

Комплектність виробу перевірено. Із умовами гарантійного обслуговування ознайомлений, претензій не маю.

Підпис покупця \_\_\_\_\_

**Авторизований сервісний центр ІП «І-АР-СІ»**

**Адреса: вул. Марка Вовчка, 18-А, Київ, 04073, Україна**

**Тел.: 0 800 300 345; (044) 230 34 84; 390 55 12**

**[www.erc.ua/service](http://www.erc.ua/service)**

# WARRANTY CARD



Dear Buyer! Congratulations on your purchase of the ARDESTO brand appliance, which was designed and manufactured in accordance with the highest quality standards, and we thank you for choosing this particular instrument.

**We ask you to keep the coupon during the warranty period. When purchasing a product, require a full warranty card.**

1. Warranty service is carried out only if there is a correctly and clearly filled original warranty card, which indicates: product model, date of sale, serial number, warranty service period, and the seller's seal. \*
2. The service life of household appliances is 5 years.
3. The product is intended for consumer use. When using the product in commercial activities, the seller / manufacturer does not bear warranty obligations, after-sales service is performed on a paid basis.
4. Warranty repair is carried out within the period specified in the warranty card for the product in an authorized service center on the conditions and terms determined by applicable law.
5. The product is withdrawn from the warranty in case of violation by the consumer of the operating rules set forth in the instruction manual.
6. The product is removed from warranty service in the following cases:
  - misuse and non-consumer use;
  - mechanical damage;
  - damage caused by the ingress of foreign objects, substances, liquids, insects;
  - damage caused by natural disasters (rain, wind, lightning, etc.), fire, domestic factors (excessive humidity, dust, aggressive environment, etc.)
  - damage caused by non-compliance of power and cable network parameters with state standards and other similar factors;
  - when operating equipment in the power supply network with a missing single ground loop;
  - in case of violation of seals installed on the product;
  - lack of serial number of the device, or inability to identify it.
7. The warranty does not cover consumables and accessories, as well as filters, shelves, drawers, stands and other containers for storing products.
8. The warranty period is 12 months from the date of sale.

\* Tear-off maintenance tickets are provided by an authorized service center.

**The completeness of the product is checked. I have read the terms of the warranty service, no complaints.**

**Customer Signature** \_\_\_\_\_

# Warranty card/Гарантійний талон

Product information/Інформація про виріб

Product/Виріб

Model/Модель

Serial number/Серійний номер

Seller Information/Інформація про продавця

Trade organization name/Назва торгової організації

The address/Адреса

Date of sale/Дата продажу

Seller stamp/Штамп продавця

## Coupon/Талон № 3

Seller stamp/  
Штамп продавця/

Date of application/Дата звернення

Cause of damage/Причина пошкодження

Date of completion/Дата виконання

## Coupon/Талон № 2

Seller stamp/  
Штамп продавця/

Date of application/Дата звернення

Cause of damage/Причина пошкодження

Date of completion/Дата виконання

## Coupon/Талон № 1

Seller stamp/  
Штамп продавця/

Date of application/Дата звернення

Cause of damage/Причина пошкодження

Date of completion/Дата виконання

**ARDESTO**