

ARDESTO™

ЕЛЕКТРИЧНА ПІЧ
Інструкція з експлуатації

ELECTRIC OVEN
Instruction manual



**MEO-F48W, MEO-F48CB, MEO-F48CGR, MEO-F48RCB,
MEO-F48CRLR, MEO-F48BLR, MEO-F60CDG, MEO-F60RCDG,
MEO-F60CB, MEO-F60W, MEO-F60CEL, MEO-F60RCEL**

Перед початком експлуатації приладу – електричної печі – уважно прочитайте цю інструкцію та збережіть її для подальшого використання в якості довідкового матеріалу.

ВАЖЛИВІ ЗАХОДИ БЕЗПЕКИ

- Цей прилад можуть використовувати діти у віці від 8 років та особи з обмеженими фізичними, чуттєвими або розумовими можливостями або з недостатністю досвіду й знань, якщо вони перебувають під постійним наглядом або їх проінструктовано щодо безпечного використання приладу та вони зрозуміють можливі небезпеки. Діти не повинні бавитися з приладом. Очищення та обслуговування споживачем не повинні здійснювати діти без нагляду.
- Зберігайте прилад і шнур живлення в недоступному для дітей віком до 8 років місці.
- Прилад призначено лише для побутового використання тільки за призначенням відповідно до цієї інструкції. Не використовувати прилад поза приміщенням. Не використовувати прилад в комерційних цілях.
- Даний прилад призначений для використання у побутових та аналогічних умовах, зокрема:
 - в кухонних зонах для персоналу в магазинах, офісах та в іншому робочому середовищі,
 - на сільськогосподарських фермах;
 - клієнтами в готелях, мотелях, та іншій інфраструктурі житлового типу;
 - в приватних пансіонатах.
- Перед використанням приладу зніміть пакувальний матеріал та рекламні стікери.
- Пакувальні матеріали можуть бути небезпечними для дітей. Тримайте пакувальні матеріали в недоступному для дітей місці.
- Прилад має бути встановлено відповідно до місцевих

електричних стандартів.

- Прилад слід використовувати із заземленою лінією. Не використовувати без лінії заземлення.
- Перед підключенням приладу до електромережі переконайтеся, що напруга, зазначена в технічних характеристиках на лейблі приладу, відповідає параметрам напруги вашої електромережі.
- Переконайтеся, що джерело живлення, до якого підключатиметься прилад, розраховане на струм не менше 16 А.
- Використання цього приладу та іншого обладнання в одному електричному ланцюзі може призвести до електричного перевантаження, перегорання запобіжника або розриву ланцюга.
- Не використовуйте розетку під стільницю.
- Після встановлення вилка має бути у легкодоступному місці.
- Використовувати подовжувач для підключення приладу до мережі живлення заборонено.
- Прилад не призначений для керування за допомогою зовнішнього таймера або окремої системи дистанційного керування.
- Не використовуйте прилад із пошкодженим кабелем живлення або вилкою, а також якщо прилад не працює належним чином або був пошкоджений. Зверніться в авторизований сервісний центр для діагностики або ремонту приладу.
- Перед кожним використанням приладу перевіряйте шнур живлення та аксесуари на наявність пошкоджень. Не використовуйте їх, якщо вони пошкоджені.
- У разі пошкодження шнура живлення його заміну, щоб уникнути небезпеки, має проводити виробник, сервісна служба чи аналогічний кваліфікований персонал.
- Стежте, щоб шнур живлення не звисав із краю столу або іншої поверхні, на якій встановлено прилад, не

був затиснутий і не торкався гострих країв або гарячих поверхонь приладу.

- Не підключайте прилад до електромережі та не користуйтеся панеллю керування мокрими руками.
- Не використовуйте прилад без монтажних ніжок.
- Не використовуйте прилад у закритій шафі.
- Не розміщуйте прилад під прямими сонячними променями та у місцях з підвищеною вологістю.
- Не встановлюйте та не використовуйте прилад поблизу легкозаймистих предметів (скатертин, штор, шпалер тощо), щоб уникнути займання.
- Встановлюйте прилад на рівній стійкій поверхні. Не розміщуйте прилад на пластикових, дерев'яних та інших не термостійких поверхнях.
- Встановлюючи прилад, залишайте принаймні 15 см вільного простору позаду, з боків та зверху приладу.
- Не занурюйте кабель живлення, штепсельну вилку та корпус приладу у воду або будь-які інші рідини, щоб уникнути ураження електричним струмом або пошкодження приладу.
- Уникайте потрапляння будь-якої рідини всередину приладу, щоб уникнути ураження електричним струмом або короткого замикання.
- Якщо прилад впав або занурився у воду, негайно від'єднайте його від мережі. Зверніться до авторизованого сервісного центру.
- Не закривайте вентиляційні отвори зверху, ззаду та з боків приладу.
- Не кладіть нічого на прилад.
- Нічого не ставте на відкриті дверцята приладу.
- Не залишайте дверцята приладу відкритими на тривалий час.
- Завжди переконайтеся, що з камери приладу нічого не виходить, наприклад дим, перш ніж закривати дверцята.

- Завжди зачиняйте дверцята духовки повільно та акуратно. Завжди тримайтеся за ручку дверцят, відкриваючи та закриваючи дверцята.
- **УВАГА! Не нагрівайте закриті ємності та скляні банки в приладі. Небезпека вибуху!**
- Не використовуйте всередині приладу пластиковий посуд, харчову плівку та інше не термостійке приладдя.
- Використовуйте тільки рекомендовані виробником аксесуари.
- Очистьте і витріть насухо прилад та аксесуари, перш ніж класти всередину продукти.
- Не кладіть приладдя, аксесуари або посуд на дно робочої камери.
- Не накривайте частини приладу та не кладіть алюмінієву фольгу або жиронепроникний папір на дно або нижню частину робочої камери приладу. Не кладіть приладдя на дно робочої камери. Це може перешкодити правильній роботі та пошкодити прилад.
- Завжди встановлюйте прямокутне деко для крапель під час використання решітки або рожна та завжди очищайте його, коли воно заповнене більш ніж наполовину. Ніколи не ставте це деко або будь-який інший аксесуар безпосередньо на верх приладу.
- Будьте обережні знімаючи аксесуари, що містять гарячі рідини, наприклад масло або жир.
- Використовуючи режим гриля (опціонально), готуйте лише ту їжу, яку можна приготувати на інтенсивному вогні. Не кладіть їжу занадто близько до задньої стінки камери - це найгарячіше місце, тому їжа, що містить жир, може загорітися.
- Не наливайте гарячу воду в робочу камеру. Це призведе до появи пари. Зміна температури може призвести до пошкодження емалі.
- Під час приготування в приміщенні підвищується температура та вологість. Переконайтеся, що приміщення

добре провітрюється. Може знадобитися додаткова вентиляція, якщо прилад інтенсивно працює протягом тривалого часу. Відкрийте вікно або збільшити інтенсивність роботи інших засобів вентиляції.

- Під час першого використання можуть спостерігатися легкий запах і дим; це нормальне явище.
- Не залишайте ввімкнутий прилад без нагляду.



- **Увага! Гаряча поверхня! Зовнішні поверхні приладу можуть нагріватися та бути гарячими під час використання.**
- **Прилад може бути гарячим під час використання. Не торкайтеся гарячих сегментів, внутрішніх частин приладу, нагрівальних елементів тощо.**
- Пам'ятайте про небезпеку гарячої пари, коли відкриваєте дверцята приладу під час та по закінченню приготування. Відкривайте дверцята тільки за ручку.
- Аксесуари до приладу можуть нагріватися під час роботи. Не торкайтеся їх руками, використовуйте термостійку рукавичку.
- Після використання приладу вимкніть всі елементи керування та потім відключіть від електромережі. Відключаючи пристрій від електромережі, не тягніть за шнур, беріться за штепсельну вилку.
- Відключайте прилад від електромережі, коли ним не користуєтеся, а також перед чищенням та переміщенням. Перед очищенням або переміщенням приладу спочатку дайте йому охолонути.
- Не чистіть прилад металевою губкою. Частина можуть відірватися від основи та стикатися з електричними частинами, створюючи небезпеку ураження електричним струмом. Металеві аксесуари можуть пошкодити покриття. Використовуйте неметалеві

аксесуари для чищення.

- Не зберігайте в приладі жодних матеріалів, окрім аксесуарів, рекомендованих виробником, коли прилад не використовується.

КОМПЛЕКТАЦІЯ

Електрична піч

Деко прямокутне

Деко кругле

Решітка для гриля

Рожен (опціонально: в залежності від моделі)

Ніжки (4 шт.)

Обмежувачі відстані (2 шт.)

Інструкція користувача (містить гарантійний талон)

ТЕХНІЧНІ ХАРАКТЕРИСТИКИ

Модель	МЕО-F48	МЕО-F60
Зовнішні розміри з ніжками та з обмежувачами (В x Ш x Г)	330 x 590 x 465 мм	384 x 600 x 494 мм
Напруга живлення	220 – 240 В~, 50/60 Гц	
Верхній нагрівальний елемент	700 Вт	900 Вт
Нижній нагрівальний елемент	900 Вт	1100 Вт
Внутрішнє освітлення	18 Вт	
Вентилятор *	16 Вт	
Рожен *	6 Вт	

* опціонально: в залежності від моделі

Специфікації можуть бути змінені без попередження з метою покращення якості приладу.

Ілюстрації в цій інструкції є схематичними і можуть не точно відповідати вашому приладу.

Значення, зазначені в маркуванні приладу або в інших друкованих документах, що постачаються з приладом, визначаються в лабораторних умовах відповідно до відповідних стандартів. Ці значення можуть відрізнятися залежно від використання та умов навколишнього середовища.

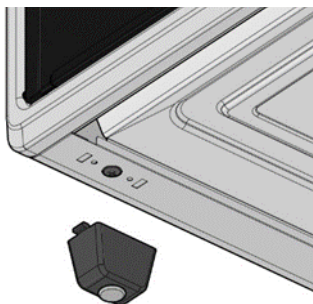
ВСТАНОВЛЕННЯ НІЖОК



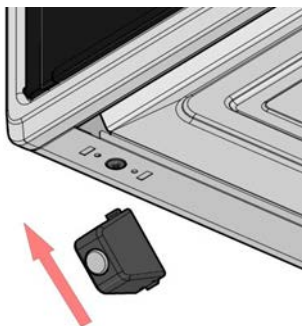
1. Фіксований затискач
2. Гнучкий затискач

Щоб встановити ніжки, виконайте наступні дії:

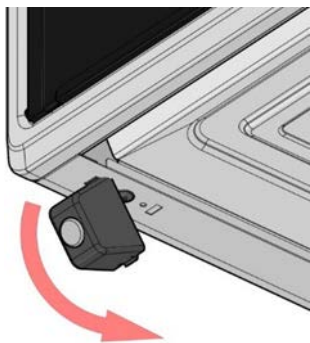
1. Вирівняйте ніжки, як показано нижче:



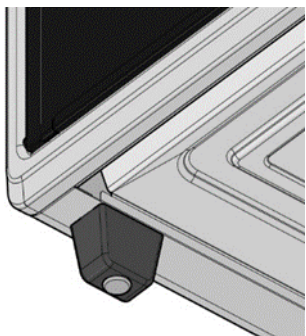
2. Піднесіть фіксований затискач до отвору.



3. Вставте фіксований затискач в отвір, злегка натиснувши.

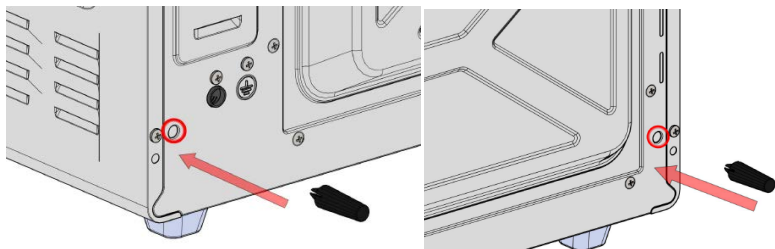


4. Обережно зафіксуйте гнучкий затискач в отворі. Будь ласка, використовуйте ніжки із гумовими вставками.



ВСТАНОВЛЕННЯ ОБМЕЖУВАЧІВ ВІДСТАНІ

Рекомендується встановити обмежувачі відстані до задньої стінки приладу, як показано на малюнку. Прикріпіть їх з помірним натиском.



ОПИС ПРИЛАДУ

Комплектація, характеристики, функціональність та зовнішній вигляд приладу можуть відрізнятися в залежності від моделі.



5



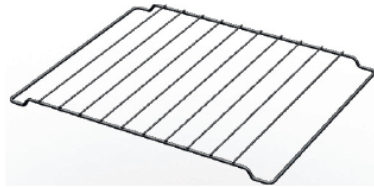
6



7



8



1. Дверна ручка: завжди використовуйте ручку та не торкайтесь скляних дверей. Скляні дверцята можуть сильно нагрітися під час готування та спричинити травми.
2. Скляні двері: міцне загартоване скло зберігає тепло всередині та забезпечує рівномірний розподіл тепла. Ніколи не готуйте з відкритими дверцятами.

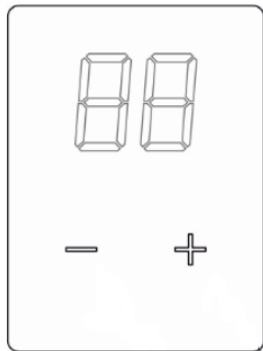
3. Панель керування: містить кнопки керування та/або поворотні ручки.
4. Ніжки: не використовуйте прилад без ніжок.
5. Кругле деко: використовуйте на решітці для гриля, що постачається разом із приладом.
6. Прямокутне деко: використовуйте, поставивши на одну з полиць.
7. Рожен: для рівномірного приготування завдяки обертанню. Звільніть болт на кріпленні V-образних деталей шампура, який слід протягнути через продукт. Після чого продукт фіксується за допомогою V-образних деталей, які в свою чергу закріплюються болтами. Встановіть рожен в пази бічних стінок камери приладу.
8. Решітка для гриля: використовуйте, поставивши на одну з полиць. Завжди розміщуйте прямокутне деко під решіткою для гриля та під рожном.

ПЕРЕД ПЕРШИМ ВИКОРИСТАННЯМ

1. Перед використанням уважно прочитайте розділ «ВАЖЛИВІ ЗАХОДИ БЕЗПЕКИ».
2. Зніміть всі пакувальні матеріали та рекламні наклейки.
3. Вимийте аксесуари для приготування, витріть їх насухо або дайте їм висохнути.
4. Протріть прилад зовні та всередині злегка вологою тканиною з м'яким миючим засобом. Потім витріть прилад насухо.
5. Прогрійте пустий прилад на високій температурі протягом 30 хвилин поки не випарується характерний запах. Зробити це слід у добре провітрюваному приміщенні. Цей запах спричинений ізоляційним матеріалом і незабаром зникне.
6. Зачекайте поки прилад охолоне, потім протріть прилад злегка вологою тканиною, а після сухою.

ОПИС ПАНЕЛІ КЕРУВАННЯ

Цифровий таймер



Після підключення приладу до мережі на екрані починають блимати цифри «00», і прилад знаходиться в режимі очікування. Щоб вивести прилад із режиму очікування, необхідно одночасно натиснути кнопки мінус (-) і плюс (+). Тепер можна встановити таймер.

Щоб встановити або налаштувати таймер, натисніть кнопки мінус (-) або плюс (+). Спочатку таймер виставляється на хвилини від 1 до 90, потім на години від 2 до 4. Для більш швидкого налаштування часу приготування утримуйте кнопку.

Коли час приготування стане меншим за хвилину, на дисплеї відобразиться секундний відлік.

Після інсталяції значення таймера на екрані веде зворотний відлік, поки не досягне «00».

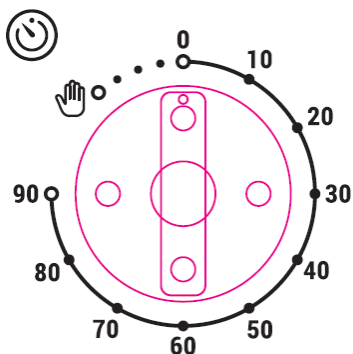
Коли час приготування сплине, протягом 7 хвилин лунатиме сигнал про завершення приготування та на екрані блиматимуть цифри «00». Щоб вимкнути сповіщення одночасно натисніть кнопки мінус (-) і плюс (+).

Ручний режим: щоб не обмежувати час приготування таймером, просто не встановлюйте час відліку. В ручному режимі треба вимкнути прилад вручну по закінченню приготування - повернути регулятори температури та режиму приготування в положення вимкнено (0).

Регулювання гучності зумера (для моделей з цифровим таймером)

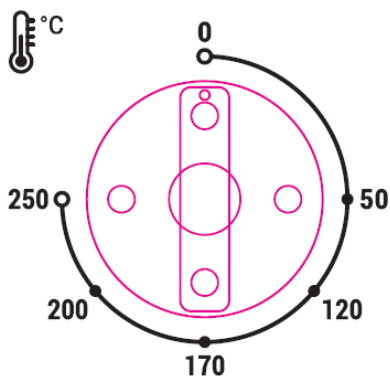
Для активації налаштування гучності зумера натисніть та утримуйте 2 секунди кнопку мінус (-) – пролунає поточний звуковий сигнал. Щоб змінити гучність натискайте кнопку мінус (-). Для підтвердження вибору гучності натисніть кнопку плюс (+) або зачекайте 3 секунди.

Механічний таймер



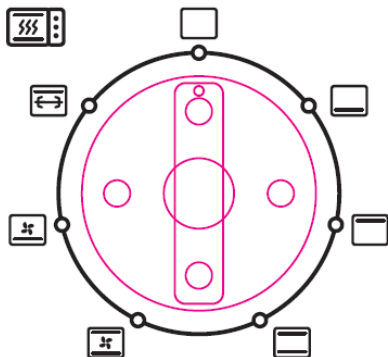
Повертаючи ручку праворуч, доведіть її до необхідного значення. Коли закінчиться встановлений час, пролунає звуковий сигнал і прилад припинить роботу. Для вимкнення приладу поверніть ручку таймера в положення вимкнено (0). Щоб не обмежувати приготування 90-хвилинним таймером, повернувши ручку проти годинникової стрілки, встановіть в ручне положення (між положенням вимкнено та 90 хвилин). При активованому ручному положенні прилад буде працювати до тих пір, поки не вимкнете вручну.

Регулятор температури (термостат)





Налаштуйте температуру приготування у діапазоні 50-250 °C. Для вибору необхідної температури приготування повертайте ручку за годинниковою стрілкою. Щоб вимкнути встановіть в положення вимкнено (0).

Вибір режиму приготування



Для вибору необхідного режиму нагріву повертайте ручку за годинниковою стрілкою до піктограми необхідного режиму. В залежності від моделі можуть бути наступні режими нагріву для приготування:

	Нижній нагрів: працює тільки нижній нагрівальний елемент.
	Верхній нагрів: працює тільки верхній нагрівальний елемент.
	Верхній та нижній нагрів: працюють обидва нагрівальні елементи.
	Нижній нагрів та конвекція: працюють нижній нагрівальний елемент та вентилятор.
	Конвекція, нижній та верхній нагрів: працюють обидва нагрівальні елементи та вентилятор.
	Рожен та верхній нагрів: працює верхній нагрівальний елемент та здійснюється обертання рожен, який попередньо необхідно встановити в пази на бокових сторонах внутрішньої камери приладу.

Верхній та нижній нагрів. Це основний режим для всіх моделей електричних печей, його ще називають традиційний, класичний або статичний. Одночасна робота верхнього та нижнього нагрівальних елементів забезпечує рівномірний розподіл жару та природну конвекцію. Режим підходить для випікання, фаршированих овочів, жаркого та для запікання у відкритому посуді.

Нижній нагрів. Рекомендується для пирогів з вологою начинкою, для розігріву готових страв та створення рум'яної скоринки знизу. Режим підходить для приготування їжі в посуді, який погано проводить тепло (скляні та алюмінієві форми, горщики для жаркого).

Верхній нагрів. Застосовується для підрум'янювання скоринки або панірування, для приготування страв у формах (жульєн, запіканка, лазанья, пудинг) та обсмажування овочів, риби тощо на решітці.

Рожен. Для приготування курки гриль, шашлику, риби тощо. Повертаючись на рожні страва пропечеться з усіх боків рівномірно і буде дуже соковитою і смачною.

Конвекція. Для забезпечення більш рівномірного розповсюдження тепла.

ВИКОРИСТАННЯ ПРИЛАДУ

Для запуску приготування:

- Вставте вилку в заземлену розетку.
- Встановіть таймер на необхідне значення або оберіть ручний режим.
- Виберіть режим приготування та встановіть бажану температуру.

Коли температура в камері приладу досягає встановленого положення, індикатор термостата гасне. Коли температура почне падати нижче налаштованого значення, індикатор знову засвітиться. Таким чином під час приготування підтримується відрегульована температура.

Рекомендується спочатку розігріти прилад протягом 10 хвилин.

При приготуванні на решітці для гриля змастіть решітку рослинною олією, щоб продукти не пригоріли.

При приготуванні на решітці для гриля або рожні поставте деко на нижню полицю камери.

РЕКОМЕНДАЦІЇ ПРИГОТУВАННЯ З ВИКОРИСТАННЯМ КОНВЕКЦІЇ

Страва	Положення термостата	Час приготування (хв)
Торт	170	25-35
Пиріг	170-200	20-30
Пиріг з родзинками	170	20-30
Яблучний пиріг	170	20-25
Фруктовий пиріг	170	20-30
Цукрове печиво	150-160	20-35
Листкове тісто	200	25-35
Торт (у формі для випікання)	170	30-40
Бісквітне печиво	170	12-25
Свинина	230	90-100
Ягнятина	230	90-100
Телятина	250	90-100
Курка (шматочками)	230	65-75
Риба	230	15-25

Примітка:

- Рекомендації при розміщенні дека на верхньому рівні.
- Загальна вага інгредієнтів 500 г.
- Значення є орієнтовними, так як результат залежить від типу, стану, кількості та регіону походження інгредієнтів, ваших особистих вподобань.
- Додайте до часу 10 хвилин попереднього нагрівання.
- Використання форми для випікання дає кращі результати.

ДОГЛЯД ТА ОЧИЩЕННЯ

- Перед очищенням приладу, вимкніть прилад та витягніть вилку з розетки.
- Очищуйте тільки після того, як прилад охолоне.
- Не використовуйте абразивні миючі засоби, будь-які органічні розчинники або агресивні хімічні речовини.
- Ніколи не очищуйте прилад та комплектуючі у посудомийній машині.
- Не занурюйте прилад у воду або інші рідини.

- Використовуйте звичайні неабразивні засоби та, якщо необхідно, дерев'яний або пластмасовий інструмент.
- Ніколи не використовуйте сталеву губку або гострий ніж, це може пошкодити поверхню приладу.
- Щоб очистити камеру приладу, протріть стінки, дно та дверцята тканиною, змоченою в м'якому мильному розчині, а потім протріть сухою чистою тканиною.
- Протріть прилад зовні вологою тканиною, а потім сухою.
- Перш ніж прибрати прилад на зберігання, дайте йому охолонути та повністю висохнути. Якщо прилад не використовувався протягом тривалого часу, переконайтеся, що прилад чистий й не містить залишків їжі. Зберігайте в коробці в чистому сухому місці.

УСУНЕННЯ НЕСПРАВНОСТЕЙ

Проблема	Причина	Рішення
Прилад не працює	Прилад не увімкнено	Увімкніть прилад в розетку
	Таймер і температура не налаштовані	Налаштуйте температуру та таймер
	Прилад може бути підключений до розетки, яка використовується спільно з іншими пристроями	Підключіть прилад до окремої розетки
Страва не готується	Прилад перевантажений	Використовуйте менші порції, щоб забезпечити рівномірне приготування
	Встановлено занадто низьку температуру	Збільшіть температуру
Страва готується нерівномірно	Деякі страви під час приготування потрібно перевертати	Перевертайте їжу під час приготування
	Продукти різного розміру готуються разом	Готуйте продукти більш схожого розміру
	Використовується більше однієї решітки/дека	Міняйте місцями решітки/дека з верхньої до нижньої полиці або навпаки
З приладу виходить білий дим	Використовується занадто багато олії	Зменшіть кількість олії
	Акcesуари та деталі приладу мають зайві залишки олії від попереднього приготування	Очищайте акcesуари та внутрішню частину приладу після кожного використання

Якщо вищезазначені дії не допомогли усунути проблему, не намагайтеся самостійно ремонтувати прилад, зверніться в авторизований сервісний центр.

ПРАВИЛЬНА УТИЛІЗАЦІЯ ЦЬОГО ВИРОБУ



Це маркування вказує на те, що цей прилад не можна викидати разом з іншими побутовими відходами. Щоб запобігти можливій шкоді навколишньому середовищу або здоров'ю людини через неконтрольовану утилізацію відходів, переробляйте їх відповідально, щоб сприяти сталому повторному використанню матеріальних ресурсів. Щоб повернути використаний прилад, скористайтеся системами повернення та збору або зверніться до продавця, у якого було придбано прилад. Вони можуть взяти цей прилад на екологічно безпечну переробку.



Пакувальні матеріали підлягають переробці. Утилізуйте пакувальні матеріали екологічно. Не викидайте відходи упаковки разом із побутовим або іншим сміттям, утилізуйте їх у місцях збору упаковки, визначені місцевими органами влади.

Before using the appliance – electric oven - please read this manual carefully and save it for future reference.

IMPORTANT SAFETY PRECAUTIONS

- This appliance can be used by children from 8 years and above and people with reduced physical, sensory or mental capabilities or lack of experience and knowledge if they have been given supervision or instruction concerning the use of the appliance in a safe way and understand the hazards involved. Children shall not play with the appliance. Cleaning and user maintenance shall not be made by children without supervision.
- Keep the appliance and power cord out of the reach of children under 8 years of age.
- The appliance is intended for domestic use only as intended in accordance with this manual. Do not use the appliance outdoors. Do not use the appliance for commercial purposes.
- This appliance is intended to be used in household and similar applications such as:
 - staff kitchen areas in shops, offices and other working environments;
 - farm houses;
 - by clients in hotels, motels and other residential type environments;
 - bed and breakfast type environments.
- Before using the appliance remove the packaging material and advertising stickers.
- Packaging materials can be dangerous for children. Keep the packaging materials out of the reach of children.
- The appliance must be installed in accordance with local electrical standards.
- The appliance must be used with a grounded line. Do not use without an earthing line.

- Before connecting the appliance to the electrical network, make sure that the voltage indicated in the technical characteristics on the label of the appliance corresponds to the voltage parameters of your electrical network.
- Make sure that the power source to which the device will be connected is designed for a current of at least 16 A.
- Using this appliance and other equipment on the same electric circuit can cause electrical overload, may blow the fuse or cause the circuit to break.
- Do not use the power outlet under the countertop.
- Plug must be in an easily accessible location after installation.
- It is forbidden to use an extension cord to connect the appliance to the power supply.
- The appliance is not designed to be controlled by an external timer or a separate remote-control system.
- Do not use the appliance with a damaged power cord or plug, or if the appliance is not working properly or has been damaged. Contact an authorized service center for diagnostics or repair of the appliance.
- Check the power cord and accessories for damage before each use. Do not use them if they are damaged.
- If the power cord is damaged, it must be replaced by the manufacturer, service center or similarly qualified personnel in order to avoid a hazard.
- Make sure that the power cord does not hang over the edge of a table or other surface on which the appliance is placed, is not pinched, or touches sharp edges or a hot surface.
- Do not connect the appliance to the mains with wet hands and do not use the control panel with wet hands.
- Do not use the appliance without feet installed.
- Do not use the appliance in a closed cabinet.
- Do not place the device under direct sunlight or in places with high humidity.
- Do not install or use the appliance near flammable objects

(tablecloths, curtains, wallpaper, etc.) to avoid ignition.

- Install the appliance on a flat, stable surface. Do not place the appliance on plastic, wooden or other not heat resistant surfaces.
- When installing the appliance, leave at least 15 cm of free space behind and on the sides, and on the top of the appliance.
- Do not immerse the power cord, plug, or appliance body in water or any other liquid to avoid electric shock or damage to the appliance.
- Avoid getting any liquid inside the appliance to avoid electric shock or short circuit.
- If the appliance is dropped or immersed in water, unplug it immediately. Contact an authorized service center.
- Do not cover the ventilation openings on the top, back and sides of the appliance.
- Do not place anything on the appliance.
- Do not place anything on the open appliance door.
- Do not leave the appliance door open for a long time.
- Always make sure that nothing, such as smoke, is coming out of the appliance chamber before closing the door.
- Always close the oven door slowly and carefully. Always hold the door handle when opening and closing the door.
- **WARNING! Do not heat closed containers and glass jars in the appliance. Danger of explosion!**
- Do not use plastic dishes, food film and other not heat-resistant accessories inside the appliance.
- Use only accessories recommended by the manufacturer.
- Clean and dry the appliance and accessories before placing food inside.
- Do not place utensils, accessories or cookware on the bottom of the cooking chamber.
- Do not cover parts of the appliance and do not place aluminum foil or greaseproof paper on the bottom or lower

part of the working chamber of the appliance. Do not place accessories on the bottom of the working chamber. This may prevent proper operation and damage the appliance.

- Always install the rectangular tray for drips when using the grill rack or rotisserie spit and always clean it when it is more than half full. Never place this tray or any other accessory directly on top of the appliance.
- Be careful when removing accessories containing hot liquids such as oil or grease.
- When using the grill mode (optional), cook only those foods that can be cooked on high heat. Do not put food too close to the back wall of the chamber - this is the hottest place, so food containing fat can catch fire.
- Do not pour hot water into the working chamber. This will cause steam to appear. A change in temperature can damage the enamel.
- During cooking the temperature and humidity in the room increases. Make sure the room is well ventilated. Additional ventilation may be required if the device is operated intensively for a long time. Open a window or increase the intensity of other means of ventilation.
- During the first use a slight smell and smoke may be observed; this is a normal phenomenon.
- Do not leave the device on unattended.



- **WARNING! Hot surface! The external surfaces of the appliance may heat up and be hot during use.**
- **The appliance may be hot during use. Do not touch hot segments, oven interior, heating elements, etc.**
- Be aware of hot steam danger when you open the oven door during and after cooking. Open the door only by the handle.
- Appliance accessories may heat up during operation. Do not touch them with your hands, use a heat-resistant glove.

- After using the appliance, turn it off all control elements and then disconnect it from the mains. When disconnecting the device from the electrical network, do not pull on the cord, hold the plug.
- Unplug the appliance when not in use, before cleaning or moving. Before cleaning or moving the appliance, let it cool down first.
- Do not clean with a metal sponge. Parts may detach from the base and come into contact with electrical parts, creating a risk of electric shock. Metal accessories can damage the coating. Use non-metallic accessories for cleaning.
- Do not store any materials other than accessories recommended by the manufacturer in the appliance when it is not in use.

EQUIPMENT

Electric oven

Rectangular baking tray

Round baking tray

Grill rack

Rotisserie spit (optional: depending on the model)

Feet (4 pcs)

Distance limiters (2 pcs)

User manual (warranty card included)

TECHNICAL SPECIFICATIONS

Model	MEO-F48	MEO-F60
External dimensions with feet and with limiters (H x W x D)	330 x 590 x 465 mm	384 x 600 x 494 mm
Supply Voltage	220 – 240 V~ 50/60 Hz	
Top heating element	700 W	900 W
Bottom heating element	900 W	1100 W
Interior lamp	18 W	
Fan*	16 W	
Rotisserie spit*	6 W	

* optional: depending on the model

Specifications are subject to change without notice to improve product quality. The illustrations in the manual are schematic and may not exactly match your product. The values indicated in the labeling on the product or in other printed documents supplied with the product are determined in a laboratory setting in accordance with the relevant standards. These values may differ depending on the use and ambient conditions.

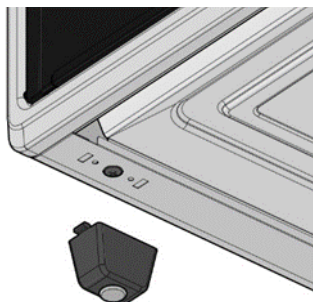
FEET INSTALLATION



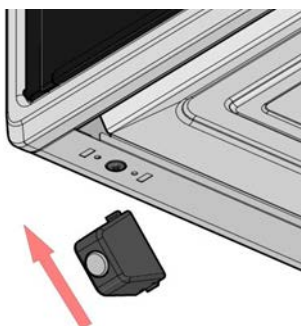
1. Fixed clip
2. Flexible clip

Follow these steps to install feet:

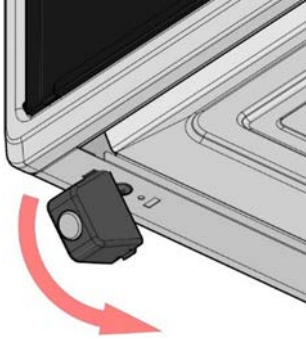
1. Align the feet as shown below:



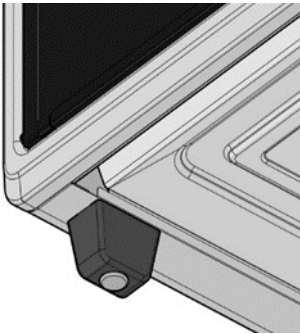
2. Get the fixed clip close to hole as shown below:



3. Mount the fixed clip into hole with a gentle push.

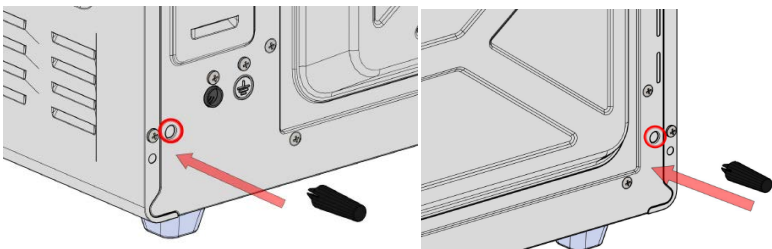


4. Fix the flexible clip into hole gently. Please use the feet with rubber inlets.



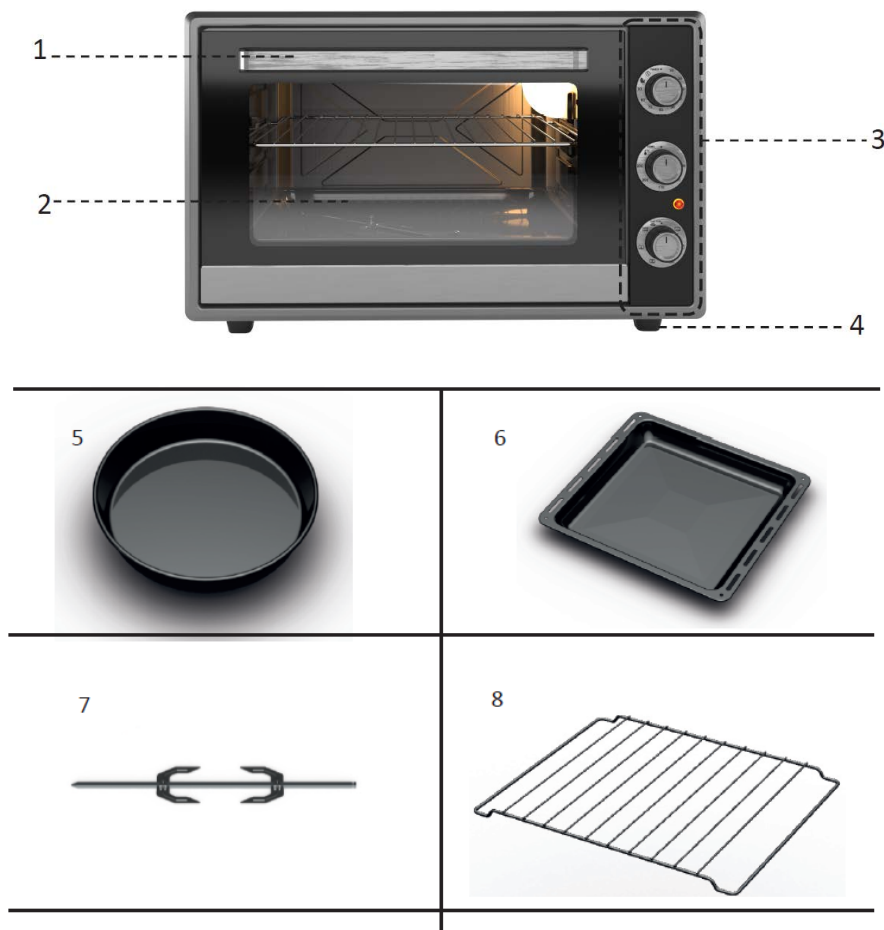
DISTANCE LIMITERS INSTALLATION

It is recommended to install distance limiters to the rear wall of appliance as shown in the figure. Attach them with moderate pressure.



APPLIANCE DESCRIPTION

The equipment, characteristics, functionality and appearance of the device may differ depending on the model.



1. Door handle: always use the handle and avoid touching the glass door. The glass door can become very hot during cooking and cause injury.
2. Glass door: durable tempered glass keeps the heat inside and provides even heat distribution. Never cook with the door open.
3. Control panel: contains control buttons and/or turning knobs.

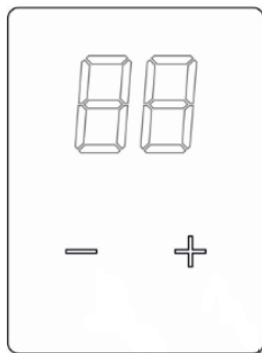
4. Feet: do not operate the appliance without feet.
5. Round baking tray: use on the grill rack delivered with the appliance.
6. Rectangular baking tray: use it by placing it on one of shelves.
7. Rotisserie spit: for even cooking by rotating. Loosen the bolt on the V-shaped parts of the skewer which should be pulled through the food. After that the food is fixed using V-shaped parts which in turn are fixed with bolts. Install the spit in the grooves of the side walls of the appliance chamber.
8. Grill rack: use it by placing it on one of shelves. Always place rectangular baking tray under grill rack and rotisserie spit.

BEFORE FIRST USE

1. Read the IMPORTANT SAFETY PRECAUTIONS section carefully before use.
2. Remove all packaging materials and advertising stickers.
3. Wash the cooking accessories, wipe them dry or let them dry.
4. Wipe the appliance inside and out with a slightly damp cloth with a mild detergent. Then wipe the appliance dry.
5. Heat the empty appliance at a high temperature for 30 minutes until the characteristic smell evaporates. This should be done in a well-ventilated room. This smell is caused by the insulation material and will disappear soon.
6. Wait for the appliance to cool down, then wipe the appliance with a slightly damp cloth and then with a dry one.

CONTROL PANEL DESCRIPTION

Digital timer



After connecting the appliance to the mains numbers «00» begin to flash on the screen and the appliance is in standby mode. In order to take the appliance out of standby mode it is necessary to press minus (-) and plus (+) buttons simultaneously. Now timer can be set.

To set or adjust the timer press minus (-) or plus (+) buttons. Firstly timer is set by minutes from 1 to 90, then by hours from 2 to 4. To adjust the cooking time more quickly hold the button.

When cooking time becomes less than a minute the display will show a second-by-second countdown.

After installation the timer value on the screen counts down until it reaches '00'.

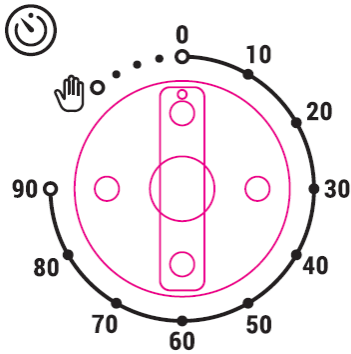
When the cooking time is up, the cooking completion signal will sound for 7 minutes and the number «00» will flash on the display. To turn off the notification, press minus (-) and plus (+) buttons simultaneously.

Manual mode: in order not to limit the cooking time with a timer simply do not set the countdown time. In manual mode the appliance should be turned off manually after cooking - turn the temperature and cooking mode controls to the off (0) position.

Buzzer volume adjustment (for models with digital timer)

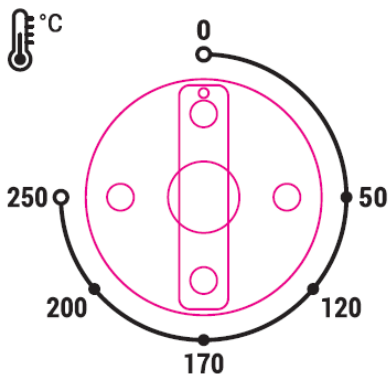
To activate the buzzer volume setting press and hold the minus (-) button for 2 seconds - the current buzzer will sound. To change the volume, press the minus (-) button. To confirm selected volume press the plus (+) button or wait 3 seconds.

Mechanical timer



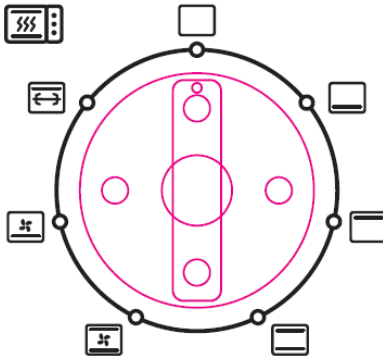
By turning the knob to the right bring it to the required value. When the set time expires an acoustic signal will sound and the appliance will stop working. To turn off the appliance turn the timer knob to the off (0) position. In order not to limit cooking time with 90-minute timer, turn the knob counterclockwise and set it to the manual position (between off and 90-min position). When the manual position is activated, the appliance will work until it will be turned off manually.

Temperature regulator (thermostat)









Set the cooking temperature in the range of 50-250 °C. To select the required cooking temperature, turn the knob clockwise. To turn off set to the off (0) position.

Cooking mode selection



To select cooking mode turn the knob clockwise to the icon of the required mode. Depending on the model there may be the following heating modes for cooking:

	Bottom heating: only bottom heating element works.
	Top heating: only top heating element works.
	Top and bottom heating: both heating elements work.
	Bottom heating and convection: bottom heating element and fan work.
	Convection, bottom and top heating: both heating elements and fan work.
	Rotisserie spit and top heating: upper heating element works and the spit rotates which firstly should be installed in grooves on sides of the inner chamber of the appliance.

Top and bottom heating. This is the main mode for all models of electric ovens, it is also called: traditional, classic or static. Simultaneous operation of the upper and lower heaters ensures uniform heat distribution and natural convection. The mode is suitable for pastries, stuffed vegetables, roasts and for baking in open dishes.

Bottom heating. Recommended for pies with moist fillings, for reheating ready meals and creating a golden crust on the bottom. The mode is suitable for cooking in dishes that do not conduct heat well (glass and aluminum dishes, pots for roasting).

Top heating. It is used for browning crust or breading, for cooking dishes in molds (julienne, casserole, lasagna, pudding) and frying vegetables, fish, etc. on the grill rack.

Rotisserie spit. For grilling chicken, barbecue, fish, etc. Turning over on a spit the dish will be evenly baked on all sides and the dish itself will be very juicy and tasty.

Convection. To ensure more even distribution of heat.

APPLIANCE USAGE

To start cooking:

- Insert plug into a grounded outlet.
- Set timer to the required value or select manual mode.
- Select cooking mode and set desired temperature.

When the temperature in the appliance chamber reaches the set position, the thermostat indicator goes out. When the temperature begins to drop below the set value the indicator will light up again. This way the adjusted temperature is maintained during cooking.

It is recommended to warm up the appliance for 10 minutes firstly.

When cooking on the grill rack grease the rack with vegetable oil to prevent the food from burning.

When cooking on the grill rack or on rotisserie spit place the baking tray on the bottom shelf of the appliance chamber.

RECOMMENDATIONS FOR COOKING WITH CONVECTION

Dish	Thermostat position	Cooking time (min)
Cake	170	25-35
Pie	170-200	20-30
Pie with raisins	170	20-30
Apple pie	170	20-25
Fruit pie	170	20-30
Sugar cookies	150-160	20-35
Puff pastry	200	25-35
Cake (in baking form)	170	30-40
Biscuit cookies	170	12-25
Pork	230	90-100
Lamb	230	90-100
Veal	250	90-100
Chicken (pieces)	230	65-75
Fish	230	15-25

Notes:

- Recommendations for placing the tray on the upper level.
- The total weight of the ingredients is 500 g.

- The values are approximate, as the result depends on the type, condition, quantity and region of origin of the ingredients, your personal preferences.
- Add 10 minutes of preheating to the time.
- Using a baking form gives better results.

CARE AND CLEANING

- Before cleaning the appliance switch off the appliance and remove the plug from the outlet.
- Clean only after the appliance has cooled down.
- Do not use abrasive detergents, any organic solvents or aggressive chemicals.
- Never clean the appliance and accessories in the dishwasher.
- Do not immerse the appliance in water or other liquids.
- Use normal non-abrasive products and, if necessary, a wooden or plastic tool.
- Never use a steel sponge or a sharp knife, this can damage the surface of the appliance.
- To clean the appliance chamber wipe the walls, bottom and door with a cloth dampened in a mild soapy solution, then wipe with a dry, clean cloth.
- Wipe the outside of the appliance with a damp cloth and then with a dry cloth.
- Allow the appliance to cool and dry completely before storing it. If the appliance is not going to be used for a long time, make sure it is clean and free of food residue. Store in the box in a clean, dry place.

TROUBLESHOOTING GUIDE

Problem	Cause	Solution
The appliance does not work	Appliance is not turned on	Plug in the appliance
	Timer and temperature are not turned on	Adjust temperature and timer
	The appliance might be plugged into an outlet shared with other devices	Connect the appliance to a single outlet
The dish does not cook	The appliance is overloaded	Use smaller batches to ensure even cooking
	The temperature is set too low	Increase the temperature
The dish does not cook evenly	Some food needs to be flipped during cooking	Flip the food during cooking
	Products of different size are cooked together	Cook food of more similar size
	More than one rack/tray is used	Rotate rack/tray from top to bottom shelves or vice versa
White smoke comes out of the appliance	Too much oil is used	Reduce the amount of oil
	Accessories and appliance parts have excess oil residue from previous cooking	Clean accessories and the inside of the appliance after each use

If the above actions did not help to eliminate the problem, do not try to repair the appliance yourself, contact an authorized service center.

CORRECT DISPOSAL OF THIS PRODUCT



This marking indicates that this product should not be disposed with other household wastes. To prevent possible harm to the environment or human health from uncontrolled waste disposal, recycle it responsibly to promote the sustainable reuse of material resources. To return your used device, please use the return and collection systems or contact

the retailer where the product was purchased. They can take this product for environmental safe recycling.



The packaging materials are recyclable. Dispose of the packaging materials environmentally. Do not dispose the packaging waste together with the household waste or other wastes, dispose it to the packaging collection areas specified by local authorities.

Умови гарантії:

Завод гарантує нормальну роботу виробу протягом 12 місяців з моменту його продажу за умови дотримання споживачем правил експлуатації і догляду, передбачених цією інструкцією.

Термін служби виробу 5 років.

Щоб уникнути непорозумінь, переконливо просимо Вас уважно вивчити Інструкцію з експлуатації, умови гарантійних зобов'язань, перевірити правильність заповнення гарантійного талона. Гарантійний талон дійсний тільки за наявності правильно та чітко зазначених: моделі, серійного номера виробу, дати продажу, чітких відбитків печаток фірми-продавця, підпису покупця. Модель та серійний номер виробу повинні відповідати зазначеним у гарантійному талоні.

При порушенні цих умов, а також у випадку, коли дані, зазначені в гарантійному талоні змінені, стерті або переписані, гарантійний талон визнається недійсним.

Налаштування та установка (монтаж, підключення тощо) виробу, описані в документації, що додається до нього, можуть бути виконані як самим користувачем, так і фахівцями УСЦ відповідного профілю і фірм-продавців (на платній основі). При цьому особа (організація), що встановила виріб, несе відповідальність за правильність і якість установки (налаштування). Просимо Вас звернути увагу на важливість правильної установки виробу як для його надійної роботи, так і для отримання гарантійного та безкоштовного сервісного обслуговування. Вимагайте від спеціаліста з налаштування внести всі необхідні відомості про установку до гарантійного талона.

У разі виходу виробу з ладу протягом гарантійного терміну експлуатації з вини виробника, власник має право на безкоштовний гарантійний ремонт при пред'явленні правильно заповненого гарантійного талона, виробу в заводській комплектації та упаковці до гарантійної майстерні або до місця придбання. Задоволення претензій споживача через провину виробника провадиться відповідно до закону «Про захист прав споживачів». При гарантійному ремонті термін гарантії подовжується на час ремонту та пересилання.

Warranty conditions:

The plant guarantees normal operation of the product within 12 months from the date of the sale, provided that the consumer complies with the rules of operation and care provided by this Manual.

Service life of the product is 5 years.

In order to avoid any misunderstanding we kindly ask you to carefully study the Owner's Manual, the terms of warranty, and check the correctness of filling the Warranty Card. The Warranty Card is valid only if the following information is correctly and clearly stated: model, serial number of the product, date of sale, clear seals of the company-seller, signature of the buyer. The model and serial number of the product must correspond to those specified in the Warranty Card.

If these terms are violated, and if the information specified in the Warranty Card is changed, erased or rewritten, the Warranty Card is considered invalid.

Setup and installation (assembly, connection, etc.) of the appliance are described in the attached documentation; they can be carried out both by the user, and by specialists having the necessary qualification sent by USC or selling companies (on a paid basis). In this case, the person (the institution) installing the appliance shall be responsible for the correctness and quality of installation (setup). Please pay attention to the importance of the correct installation of the appliance, both for its reliable operation, and for obtaining warranty and free service. Require the installation specialist to enter all the necessary information about the installation in the Warranty Card.

In case of failure of the appliance during the warranty period by the fault of the manufacturer, the owner is entitled to free warranty repair upon presentation of the correctly filled Warranty Card together with the appliance in the factory configuration packed in the original packaging to the warranty workshop or the place of its purchase. Satisfaction of the customer's claim due to the fault of the manufacturer shall be made in accordance with the law «On Protection of Consumers' Rights». In the case of warranty repair the warranty period shall be extended for the period of repair and shipment.

ГАРАНТІЙНИЙ ТАЛОН

ARDESTO™

Шановний Покупець! Вітаємо Вас з придбанням приладу торговельної марки ARDESTO, який був розроблений та виготовлений у відповідності до найвищих стандартів якості, та дякуємо Вам за те, що Ви обрали саме цей прилад.

Просимо Вас зберігати талон протягом гарантійного періоду. При купівлі виробу вимагайте повного заповнення гарантійного талону.

1. Гарантійне обслуговування здійснюється лише за наявності правильно і чітко заповненого оригінального гарантійного талону, у якому вказані: модель виробу, дата продажу, серійний номер, термін гарантійного обслуговування, та печатки фірми-продавця.*
2. Строк служби побутової техніки складає 5 років.
3. Виріб призначений для використання у споживчих цілях. У разі використання виробу в комерційній діяльності продавець/виробник не несуть гарантійних зобов'язань, сервісне обслуговування виконується на платній основі.
4. Гарантійний ремонт виконується впродовж терміну, вказаного в гарантійному талоні на виріб, в уповноваженому сервіс-центрі на умовах та в строки, визначені чинним законодавством України.
5. Виріб знімається з гарантії у випадку порушення споживачем правил експлуатації, викладених в інструкції з виробу.
6. Виріб знімається з гарантійного обслуговування у випадках:
 - використання не за призначенням та не у споживчих цілях;
 - механічні пошкодження;
 - пошкодження, що виникли у наслідок потрапляння всередину виробу сторонніх предметів, речовин, рідин, комах;
 - пошкодження, що викликані стихійними лихами (дощем, вітром, блискавкою та ін.);
 - пожежею, побутовими факторами (надмірна вологість, запиленість, агресивне середовище та ін.);
 - пошкодження, що викликані невідповідністю параметрів живлення, кабельних мереж державним стандартам та інших подібних факторів;
 - при експлуатації обладнання в електромережі з відсутнім єдиним контуром заземлення;
 - при порушенні пломб встановлених на виробі;
 - відсутності серійного номера пристрою, або неможливості його ідентифікувати.
7. Гарантія не розповсюджується на витратні матеріали та аксесуари, а також фільтри, полиці, ящики, підставки та інші ємності для зберігання продуктів.
8. Термін гарантійного обслуговування складає 12 місяців з дня продажу.

* Відривні талони на технічне обслуговування надаються авторизованим сервісним центром.

Комплектність виробу перевірено. Із умовами гарантійного обслуговування ознайомлений, претензій не маю.

Підпис покупця _____

Авторизований сервісний центр ІП «І-АР-СІ»

Адреса: вул. Марка Вовчка, 18-А, Київ, 04073, Україна

Тел.: 0 800 300 345; (044) 230 34 84; 390 55 12

www.erc.ua/service

WARRANTY CARD



Dear Buyer! Congratulations on your purchase of the ARDESTO brand appliance, which was designed and manufactured in accordance with the highest quality standards, and we thank you for choosing this product.

Keep this card during the warranty period. When purchasing a product ask for the warranty card to be completely filled out.

1. Warranty service is carried out only if there is a correctly and clearly filled original warranty card, which indicates: product model, date of sale, serial number, warranty service period, and the seller's seal. *
2. The service life of household appliances is 5 years.
3. The product is intended for consumer use. When using the product in commercial activities, the seller / manufacturer does not bear warranty obligations, after-sales service is performed on a paid basis.
4. Warranty repair is carried out within the period specified in the warranty card for the product in an authorized service center on the conditions and terms determined by applicable law.
5. The product is withdrawn from the warranty in case of violation by the consumer of the operating rules set forth in the instruction manual.
6. The product is removed from warranty service in the following cases:
 - misuse and non-consumer use;
 - mechanical damage;
 - damage caused by the ingress of foreign objects, substances, liquids, insects;
 - damage caused by natural disasters (rain, wind, lightning, etc.), fire, domestic factors (excessive humidity, dust, aggressive environment, etc.)
 - damage caused by non-compliance of power and cable network parameters with state standards and other similar factors;
 - when operating equipment in the power supply network with a missing single ground loop;
 - in case of violation of seals installed on the product;
 - lack of serial number of the device, or inability to identify it.
7. The warranty does not cover consumables and accessories, as well as filters, shelves, drawers, stands and other containers for storing products.
8. The warranty period is 12 months from the date of sale.

* Tear-off maintenance tickets are provided by an authorized service center.

The completeness of the product is checked. I have read the terms of the warranty service, no complaints.

Customer signature _____

Warranty card/Гарантійний талон

Product information/Інформація про виріб

Product/Виріб

Model/Модель

Serial number/Серійний номер

Seller Information/Інформація про продавця

Trade organization name/Назва торгової організації

Address/Адреса

Date of sale/Дата продажу

Seller stamp/Штамп продавця

Соупон/Талон № 3

Seller stamp/

Штамп продавця/

Date of application/Дата звернення

Cause of damage/Причина пошкодження

Date of completion/Дата виконання

Соупон/Талон № 2

Seller stamp/

Штамп продавця/

Date of application/Дата звернення

Cause of damage/Причина пошкодження

Date of completion/Дата виконання

Соупон/Талон № 1

Seller stamp/

Штамп продавця/

Date of application/Дата звернення

Cause of damage/Причина пошкодження

Date of completion/Дата виконання

ARDESTO™