

ARDESTO™

ФЕН

Інструкція з експлуатації

HAIR DRYER

Instruction manual



HD-Y220PRO

Уважно прочитайте цю інструкцію перед початком експлуатації приладу та збережіть її для подальшого використання. Зверніть увагу на заходи безпеки, вони допоможуть уникнути поломок і нещасних випадків.

ЗАХОДИ БЕЗПЕКИ

- Цей прилад можуть використовувати діти у віці від 8 років та особи з обмеженими фізичними, чуттєвими або розумовими можливостями або з недостатністю досвіду й знань, якщо вони перебувають під постійним наглядом або їх проінструктовано щодо безпечного використання приладу та вони зрозуміють можливі небезпеки. Діти не повинні бавитися з приладом. Очищення та обслуговування споживачем не повинні здійснювати діти без нагляду. Тримайте прилад та його шнур живлення у недоступному для дітей місці.
- Прилад призначено лише для побутового використання тільки за призначенням відповідно до цієї інструкції. Не використовувати прилад поза приміщенням. Не використовувати прилад в комерційних цілях.

- Даний прилад призначений для використання у побутових та аналогічних умовах, зокрема:
 - в кухонних зонах для персоналу в магазинах, офісах та в іншому робочому середовищі;
 - на сільськогосподарських фермах;
 - клієнтами в готелях, мотелях, та іншій інфраструктурі житлового типу;
 - в приватних пансіонатах.
- Після транспортування за низьких температур залиште прилад при кімнатній температурі на 2 години перед використанням
- Перед першим використанням та надалі регулярно перевіряйте прилад і шнур живлення на пошкодження. Не використовуйте прилад із пошкодженим кабелем живлення або вилкою, а також якщо прилад не працює належним чином або якщо прилад упав або був пошкоджений будь-яким іншим способом. Не намагайтеся ремонтувати прилад самостійно. Зверніться в авторизований сервісний центр для діагностики або ремонту приладу.
- Не намагайтеся змінювати або модифікувати прилад.

- У разі пошкодження шнура живлення його заміну, щоб уникнути небезпеки, має проводити виробник, сервісна служба чи аналогічний кваліфікований персонал.
- Перед підключенням приладу до електромережі переконайтеся, що напруга, зазначена в технічних характеристиках на лейблі приладу, відповідає параметрам напруги електромережі.
- Для додаткового захисту доцільно встановити пристрій захисного відключення (ПЗВ) з номінальним струмом спрацьовування, що не перевищує 30 мА, у коло живлення ванної кімнати; при встановленні слід звернутися за консультацією до фахівця.
- Завжди підключайте кабель живлення лише до заземленої настінної розетки.
- Якщо штепсельна вилка приладу не відповідає розетці, зверніться за допомогою до спеціаліста. Використання різних перехідників може пошкодити прилад.
- Використовувати подовжувач для підключення приладу до мережі живлення заборонено.
- Прилад не призначений для керування за допомогою зовнішнього таймера або окре-

мої системи дистанційного керування.

- Стежте, щоб шнур живлення не звисав із краю столу або іншої поверхні, на якій встановлено прилад, не був затиснутий і не торкався гострих країв або гарячих поверхонь. Не тягніть, не перекручуйте і ні на що не намотуйте шнур живлення.
- Не переносьте прилад за кабель чи петельку для підвішування.
- Використовуйте прилад лише з аксесуарами, що входять до комплекту постачання. Використання аксесуарів, відмінних від тих, що входять до комплекту постачання, може призвести до пошкодження. Використовуйте лише рекомендовані виробником аксесуари, щоб уникнути пожежі, ураження електричним струмом або травм.
- Не підключайте прилад до електромережі та не користуйтеся приладом мокрими руками.
- Не занурюйте прилад і кабель живлення у воду або інші рідини. Якщо це сталося, негайно відключіть прилад від електромережі, і перш ніж користуватися ним далі, перевірте його справність і безпечність, звернувшись до спеціаліста з технічного обслуговування авторизованого сервісного центру.



УВАГА! Не використовуйте прилад поблизу ванни, басейнів або інших ємностей, що вміщують воду.

- При використанні приладу у ванній кімнаті його слід відключати від мережі після експлуатації, оскільки близькість води несе небезпеку навіть, коли прилад вимкнений.
- Тримайте подалі від прямих сонячних променів. Не використовуйте в приміщеннях з підвищеною вологістю.
- Не використовуйте прилад у приміщеннях з вибухонебезпечним газом або під час використання легкозаймистих розчинників, лаку чи клею.
- Використовуйте прилад в добре провітрюваному приміщенні.
- Не накривайте прилад чи його кабель, щоб уникнути його перегріву. Не блокуйте жодним чином повітряні впускні або випускні отвори. Не вставляйте і не допускайте потрапляння об'єктів в будь-які вентиляційні або випускні отвори.
- Не залишайте увімкнений прилад без нагляду. Завжди вимикайте прилад (за допомогою перемикача) і відключайте його з розетки після використання.

- Завжди вимикайте прилад з мережі перед очищенням, а також якщо він не використовується. Відключаючи прилад від електромережі, не тягніть за кабель, беріться за штепсельну вилку.
- Прилад нагрівається під час використання. Щоб уникнути опіків та пошкоджень, не торкайтесь гарячих поверхонь приладу. Для переміщення використовуйте ручку.
- Якщо спрацювала система захисту від перегріву, не вмикайте прилад, поки він повністю не охолоне.

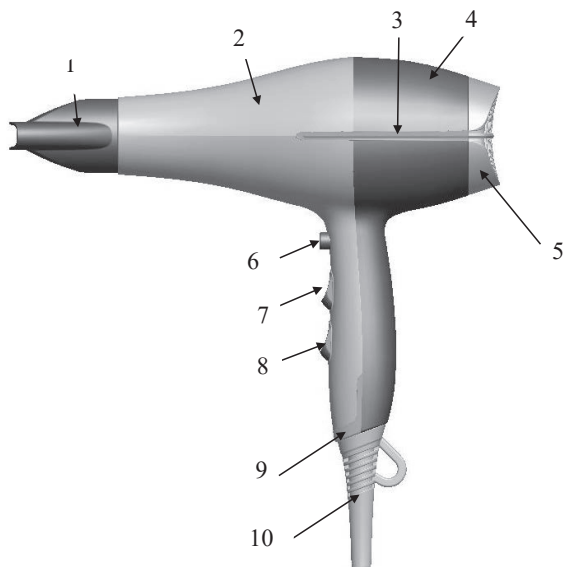
КОМПЛЕКТАЦІЯ:

1. Фен – 1 шт.
2. Концентратор – 1 шт.
3. Дифузор – 1 шт.
4. Інструкція з експлуатації (містить гарантійний талон) – 1 шт.

Зображення в інструкції лише для довідки. Реальний прилад може відрізнятись.

Виробник залишає за собою право без попереднього повідомлення вносити зміни в технічні характеристики та дизайн приладів, що не погіршують експлуатаційні якості.

ОПИС ПРИЛАДУ

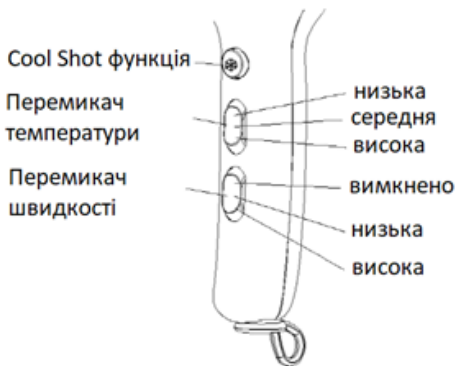


1. Концентратор повітря
2. Передній корпус
3. Декоративна смужка корпусу
4. Задній корпус
5. Задня кришка з отворами для повітря
6. Вмикач функції охолодження з технологією подачі холодного повітря Cool Shot
7. Перемикач температурних режимів
8. Перемикач швидкості подачі повітря
9. Декоративна смужка ручки
10. Втулка кабелю

КОРИСТУВАННЯ ПРИЛАДОМ

1. Підключіть прилад до розетки та встановіть перемикачі у потрібні положення.
2. Після закінчення користування вимкніть прилад, встановивши перемикач в положення вимкнено «0», та вийміть кабель з розетки.

ПЕРЕМИКАННЯ РЕЖИМІВ



ОЧИЩЕННЯ ТА ДОГЛЯД

- Перед очищенням приладу, вимкніть прилад та витягніть вилку з розетки.
- Перед очищенням дайте приладу повністю охолонути.
- Не використовуйте абразивні миючі засоби, будь-які органічні розчинники або агресивні хімічні речовини.
- Не занурюйте прилад у воду або інші рідини.
- Постійно очищайте пил і волосся щіткою.
- Очищайте прилад злегка вологою тканиною, після протріть його сухою тканиною.

ЗБЕРІГАННЯ

- Перед зберіганням переконайтеся, що прилад відключений від електромережі і повністю охолонув.
- Виконайте всі вимоги розділу ОЧИЩЕННЯ ТА ДОГЛЯД.
- Зберігайте прилад в сухому прохолодному місці.

ПРАВИЛЬНА УТИЛІЗАЦІЯ ЦЬОГО ПРИЛАДУ



Це маркування вказує на те, що цей прилад не можна викидати разом з іншими побутовими відходами.

Щоб запобігти можливій шкоді навколишньому середовищу або здоров'ю людини через неконтрольовану утилізацію відходів, переробляйте їх відповідально, щоб сприяти сталому повторному використанню матеріальних ресурсів. Утилізуйте прилад через уповноважену компанію з утилізації або відповідну державну установу. Будь ласка, дотримуйтеся усіх чинних правил.



Утилізуйте пакувальні матеріали екологічно. Упаковка повністю виготовлена з матеріалів, придатних для вторинної переробки, які слід утилізувати на місцевих переробних підприємствах.



Зверніть увагу на маркування пакувальних матеріалів для роздільного збирання відходів, які позначені абрєвіатурами (a) та цифрами (b) з наступним значенням:

1-7: пластик / 20-22: папір і ДВП / 80-98: композитні матеріали.



Якщо виникли сумніви, зв'яжіться з підприємством з утилізації відходів. Місцева громада або муніципальні органи влади можуть надати інформацію про те, як правильно утилізувати прилад.

ДАТА ВИРОБНИЦТВА ПРИЛАДУ

Дата виробництва зазначена на упаковці (в серійному номері) після «S/N», у форматі: ММРРРРРХХХХХХХХХХ, де ММ - місяць виробництва, РРРР - рік виробництва. Не викидайте упаковку до завершення гарантійного терміну.

Read the instruction manual carefully before using the appliance. Save it for future reference. Pay attention to the safety measures, they will help to avoid breakdowns and accidents.

SAFETY MEASURES

- This appliance can be used by children aged from 8 years and above and people with reduced physical, sensory or mental capabilities or lack of experience and knowledge if they have been given supervision or instruction concerning the use of the appliance in a safe way and understand the hazards involved. Children shall not play with the appliance. Cleaning and user maintenance shall not be made by children without supervision. Keep the appliance and its cord out of reach of children.
- The appliance is intended for domestic use only as intended in accordance with this manual. Do not use the appliance outdoors. Do not use the appliance for commercial purposes.
- This appliance is intended to be used in household and similar applications such as:
 - staff kitchen areas in shops, offices and other working environments;
 - farm houses;

- by clients in hotels, motels and other residential type environments;
- bed and breakfast type environments.
- After transportation at low temperatures, leave the appliance at room temperature for 2 hours before use.
- Before first use and regularly thereafter, check the appliance and power cord for damage. Do not use the appliance with a damaged power cord or plug, or if the appliance is not working properly or if it has been dropped or otherwise damaged. Do not attempt to repair the appliance by yourself. Contact an authorized service center for diagnostics or repair of the appliance.
- Do not attempt to change or modify the appliance.
- If the power cord is damaged, it must be replaced by the manufacturer, service center or similarly qualified personnel in order to avoid a hazard.
- Before connecting the appliance to the electrical network, make sure that the voltage indicated in the technical characteristics on the label of the appliance corresponds to the voltage parameters of electrical network.
- For additional protection, it is advisable to install a residual current device (RCD) with a

rated operating current not exceeding 30 mA in the bathroom power circuit; during installation consult a specialist.

- Always connect the power cord to a grounded wall outlet only.
- If the plug of the appliance does not match the outlet seek professional assistance. The use of different adapters may damage the appliance.
- It is forbidden to use an extension cord to connect the appliance to the power supply.
- The appliance is not designed to be controlled by an external timer or a separate remote-control system.
- Make sure that the power cord does not hang over the edge of a table or other surface on which the appliance is placed, is not pinched, or touches sharp edges or a hot surface. Do not pull, twist, or wrap the power cord around anything.
- Do not carry the appliance by the cable or hanging loop.
- Use the appliance only with the supplied accessories. Using accessories other than the one supplied may result in damage. Use only accessories recommended by the manufacturer to avoid fire, electric shock, or personal injury.
- Do not connect the appliance to the mains with wet hands and do not use the appliance

with wet hands.

- Do not immerse the appliance and power cord in water or other liquids. If this happens immediately unplug the appliance from the mains and before using it check its operation and safety by contacting a service technician from an authorized service center.



WARNING! Do not use this appliance near water contained in basins, bathtubs or other vessels.

- When using the appliance in the bathroom, it must be unplugged after use, as the proximity of water is dangerous even when the appliance is turned off.
- Keep away from direct sunlight. Do not use in rooms with high humidity.
- Do not use the appliance in the rooms with explosive gas or while using inflammable solvents, varnish or glue.
- Use the appliance in a well-ventilated area.
- Do not cover the appliance or its power cord to avoid overheating. Do not block air inlets or outlets. Do not insert or allow objects to fall into any ventilation openings.
- Do not leave the appliance on unattended. Always turn off the appliance (using the switch) and unplug it from the socket after use.
- Always unplug the appliance before cleaning

and when not in use. When disconnecting the appliance from the mains do not pull on the cable, grasp the plug.

- The appliance gets warm during use. To avoid burns and damage, do not touch the hot surfaces of the appliance. Use the handle to move.
- If the overheat protection system has tripped, do not turn on the appliance until it has completely cooled down.

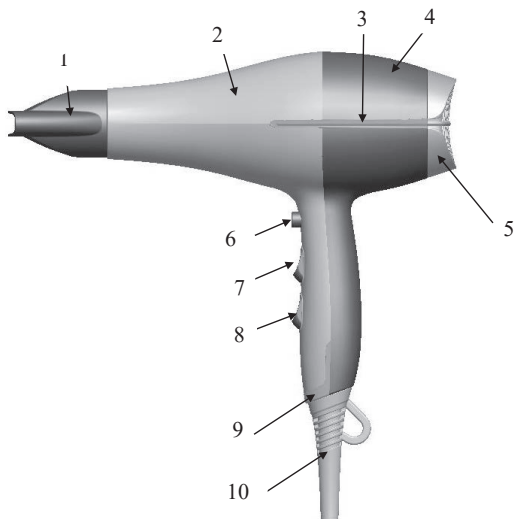
EQUIPMENT:

1. Hair dryer - 1 pc
2. Concentrator - 1 pc
3. Diffuser – 1 pc.
4. Instruction manual (warranty card is included) - 1 pc

Pictures in the manual are for reference only. Actual appliance may vary.

The manufacturer reserves the right to make changes to the technical specifications and design of appliances that do not impair performance without prior notice.

APPLIANCE DESCRIPTION



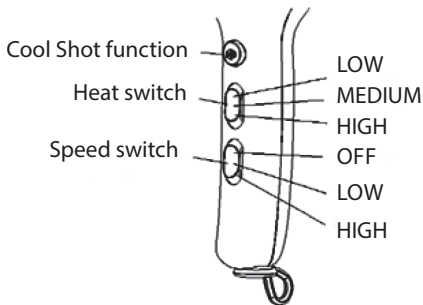
1. Concentrator
2. Front housing
3. Body decorative strip
4. Back housing
5. Rear cover

6. Cool Shot function button
7. Heat switch
8. Speed switch
9. Handle decorate plate
10. Cord bushing

APPLIANCE USAGE

1. Connect the appliance to the outlet and set the switches to the desired positions.
2. After use, turn off the appliance by setting the switch to the off position «0», and remove the cable from the outlet.

MODE SWITCHING



CLEANING AND MAINTENANCE

- Before cleaning the appliance, turn off the appliance and remove the plug from the socket.
- Allow the appliance to cool completely before cleaning.
- Do not use abrasive detergents, organic solvents or harsh chemicals.

- Do not immerse the appliance in water or other liquids.
- Constantly clean the dust and hair with a brush.
- Clean the appliance with a slightly damp cloth, then wipe it with a dry cloth.

STORAGE

- Before storing, make sure the appliance is unplugged and completely cooled down.
- Follow all **CLEANING AND MAINTENANCE** requirements.
- Store the appliance in a cool, dry place.

APPLIANCE PRODUCTION DATE

The production date is indicated on the package (in the serial number) after «S/N», in the format: MMYYYYXXXXXXXXXX, where MM is the month of production, YYYY is the year of production. Do not throw away the packaging before the warranty period has expired.

CORRECT DISPOSAL OF THE APPLIANCE



This marking indicates that this appliance should not be disposed with other household wastes. To prevent possible harm to the environment or human health from uncontrolled waste disposal, recycle it responsibly to promote the sustainable reuse of material resources. Dispose of the appliance through an authorized disposal company or an appropriate government agency. Please follow all applicable rules.



Dispose of the packaging materials environmentally. The packaging is made entirely of recyclable materials which should be disposed of at local recycling facilities.



Observe the marking of the packaging materials for waste separation, which are marked with abbreviations (a) and numbers (b) with following meaning:
1–7: plastics / 20–22: paper and fiberboard / 80–98: composite materials.



If in doubt, contact waste disposal company. Local community or municipal government can provide information on how to dispose of the appliance properly.

Умови гарантії:

Завод гарантує нормальну роботу виробу протягом 12 місяців з моменту його продажу за умови дотримання споживачем правил експлуатації і догляду, передбачених цією інструкцією.

Термін служби виробу 5 років.

Щоб уникнути непорозумінь, переконливо просимо Вас уважно вивчити Інструкцію з експлуатації, умови гарантійних зобов'язань, перевірити правильність заповнення гарантійного талона. Гарантійний талон дійсний тільки за наявності правильно та чітко зазначених: моделі, серійного номера виробу, дати продажу, чітких відбитків печаток фірми-продавця, підпису покупця. Модель та серійний номер виробу повинні відповідати зазначеним у гарантійному талоні.

При порушенні цих умов, а також у випадку, коли дані, зазначені в гарантійному талоні змінені, стерті або переписані, гарантійний талон визнається недійсним.

Налаштування та установка (монтаж, підключення тощо) виробу, описані в документації, що додається до нього, можуть бути виконані як самим користувачем, так і фахівцями УСЦ відповідного профілю і фірм-продавців (на платній основі). При цьому особа (організація), що встановила виріб, несе відповідальність за правильність і якість установки (налаштування). Просимо Вас звернути увагу на важливість правильної установки виробу як для його надійної роботи, так і для отримання гарантійного та безкоштовного сервісного обслуговування. Вимагайте від спеціаліста з налаштування внести всі необхідні відомості про установку до гарантійного талона.

У разі виходу виробу з ладу протягом гарантійного терміну експлуатації з вини виробника, власник має право на безкоштовний гарантійний ремонт при пред'явленні правильно заповненого гарантійного талона, виробу в заводській комплектації та упакувці до гарантійної майстерні або до місця придбання. Задоволення претензій споживача через провину виробника проводиться відповідно до закону «Про захист прав споживачів». При гарантійному ремонті термін гарантії подовжується на час ремонту та пересилання.

Warranty conditions:

The plant guarantees normal operation of the product within 12 months from the date of the sale, provided that the consumer complies with the rules of operation and care provided by this Manual.

Service life of the product is 5 years.

In order to avoid any misunderstanding we kindly ask you to carefully study the Owner's Manual, the terms of warranty, and check the correctness of filling the Warranty Card. The Warranty Card is valid only if the following information is correctly and clearly stated: model, serial number of the product, date of sale, clear seals of the company-seller, signature of the buyer. The model and serial number of the product must correspond to those specified in the Warranty Card.

If these terms are violated, and if the information specified in the Warranty Card is changed, erased or rewritten, the Warranty Card is considered invalid.

Setup and installation (assembly, connection, etc.) of the appliance are described in the attached documentation; they can be carried out both by the user, and by specialists having the necessary qualification sent by USC or selling companies (on a paid basis). In this case, the person (the institution) installing the appliance shall be responsible for the correctness and quality of installation (setup). Please pay attention to the importance of the correct installation of the appliance, both for its reliable operation, and for obtaining warranty and free service. Require the installation specialist to enter all the necessary information about the installation in the Warranty Card. In case of failure of the appliance during the warranty period by the fault of the manufacturer, the owner is entitled to free warranty repair upon presentation of the correctly filled Warranty Card together with the appliance in the factory configuration packed in the original packaging to the warranty workshop or the place of its purchase. Satisfaction of the customer's claim due to the fault of the manufacturer shall be made in accordance with the law «On Protection of Consumers' Rights». In the case of warranty repair the warranty period shall be extended for the period of repair and shipment.

Шановний Покупець! Вітаємо Вас з придбанням приладу торговельної марки ARDESTO, який був розроблений та виготовлений у відповідності до найвищих стандартів якості, та дякуємо Вам за те, що Ви обрали саме цей прилад.

Просимо Вас зберігати талон протягом гарантійного періоду. При купівлі виробу вимагайте повного заповнення гарантійного талону.

1. Гарантійне обслуговування здійснюється лише за наявності правильно і чітко заповненого оригінального гарантійного талону, у якому вказані: модель виробу, дата продажу, серійний номер, термін гарантійного обслуговування, та печатки фірми-продавця.*
2. Строк служби побутової техніки складає 5 років.
3. Виріб призначений для використання у споживчих цілях. У разі використання виробу в комерційній діяльності продавець/виробник не несуть гарантійних зобов'язань, сервісне обслуговування виконується на платній основі.
4. Гарантійний ремонт виконується впродовж терміну, вказаного в гарантійному талоні на виріб, в уповноваженому сервіс-центрі на умовах та в строки, визначені чинним законодавством України.
5. Виріб знімається з гарантії у випадку порушення споживачем правил експлуатації, викладених в інструкції з виробу.
6. Виріб знімається з гарантійного обслуговування у випадках:
 - використання не за призначенням та не у споживчих цілях;
 - механічні пошкодження;
 - пошкодження, що виникли у наслідок потрапляння всередину виробу сторонніх предметів, речовин, рідин, комах;
 - пошкодження, що викликані стихійними лихами (дощем, вітром, блискавкою та ін.), пожежею, побутовими факторами (надмірна вологість, запиленість, агресивне середовище та ін.);
 - пошкодження, що викликані невідповідністю параметрів живлення, кабельних мереж державним стандартам та інших подібних факторів;
 - при експлуатації обладнання в електромережі з відсутнім єдиним контуром заземлення;
 - при порушенні пломб встановлених на виробі;
 - відсутності серійного номера пристрою, або неможливості його ідентифікувати.
7. Гарантія не розповсюджується на витратні матеріали та аксесуари, а також фільтри, полиці, ящики, підставки та інші ємності для зберігання продуктів.
8. Термін гарантійного обслуговування складає 12 місяців з дня продажу.

* Відривні талони на технічне обслуговування надаються авторизованим сервісним центром.

Комплектність виробу перевірено. Із умовами гарантійного обслуговування ознайомлений, претензій не маю.

Підпис покупця _____

Авторизований сервісний центр ІП «І-АР-СІ»

Адреса: вул. Марка Вовчка, 18-А, Київ, 04073, Україна

Тел.: 0 800 300 345; (044) 230 34 84; 390 55 12

www.erc.ua/service

WARRANTY CARD



Dear Buyer! Congratulations on your purchase of the ARDESTO brand appliance, which was designed and manufactured in accordance with the highest quality standards, and we thank you for choosing this product.

Keep this card during the warranty period. When purchasing a product ask for the warranty card to be completely filled out.

1. Warranty service is carried out only if there is a correctly and clearly filled original warranty card, which indicates: product model, date of sale, serial number, warranty service period, and the seller's seal. *
2. The service life of household appliances is 5 years.
3. The product is intended for consumer use. When using the product in commercial activities, the seller / manufacturer does not bear warranty obligations, after-sales service is performed on a paid basis.
4. Warranty repair is carried out within the period specified in the warranty card for the product in an authorized service center on the conditions and terms determined by applicable law.
5. The product is withdrawn from the warranty in case of violation by the consumer of the operating rules set forth in the instruction manual.
6. The product is removed from warranty service in the following cases:
 - misuse and non-consumer use;
 - mechanical damage;
 - damage caused by the ingress of foreign objects, substances, liquids, insects;
 - damage caused by natural disasters (rain, wind, lightning, etc.), fire, domestic factors (excessive humidity, dust, aggressive environment, etc.)
 - damage caused by non-compliance of power and cable network parameters with state standards and other similar factors;
 - when operating equipment in the power supply network with a missing single ground loop;
 - in case of violation of seals installed on the product;
 - lack of serial number of the device, or inability to identify it.
7. The warranty does not cover consumables and accessories, as well as filters, shelves, drawers, stands and other containers for storing products.
8. The warranty period is 12 months from the date of sale.

* Tear-off maintenance tickets are provided by an authorized service center.

The completeness of the product is checked. I have read the terms of the warranty service, no complaints.

Customer signature _____

Warranty card / Гарантійний талон

Product information/Інформація про виріб

Product/Виріб

Model/Модель

Serial number/Серійний номер

Seller Information/Інформація про продавця

Trade organization name/Назва торгової організації

Address/Адреса

Date of sale/Дата продажу

Seller stamp/Штамп продавця

Сoupon/Талон № 3

Seller stamp/

Штамп продавця

Date of application/Дата звернення

Cause of damage/Причина пошкодження

Date of completion/Дата виконання

Сoupon/Талон № 2

Seller stamp/

Штамп продавця

Date of application/Дата звернення

Cause of damage/Причина пошкодження

Date of completion/Дата виконання

Сoupon/Талон № 1

Seller stamp/

Штамп продавця

Date of application/Дата звернення

Cause of damage/Причина пошкодження

Date of completion/Дата виконання