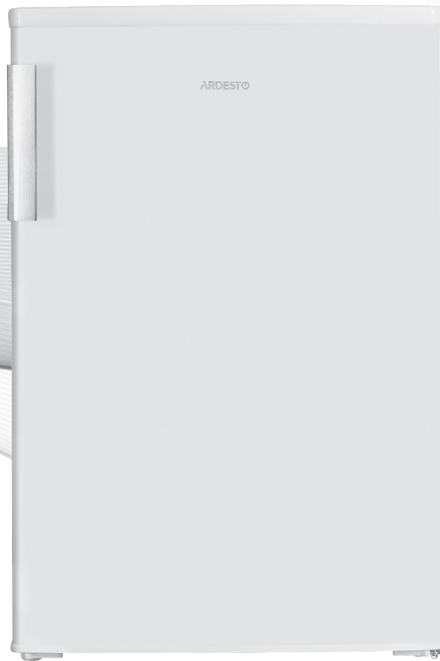


ARDESTO™

МОРОЗИЛЬНА КАМЕРА
Інструкція з експлуатації

UPRIGHT FREEZER
Instruction manual



URM-H91W85

ІНФОРМАЦІЯ ЩОДО БЕЗПЕЧНОГО КОРИСТУВАННЯ

З метою безпеки та задля правильного користування цим приладом, перед встановленням та першим користуванням, уважно прочитайте дані інструкції.

Збережіть ці інструкції та у разі необхідності передайте разом з приладом, щоб наступні користувачі були належним чином проінформовані щодо правильного та безпечного використання.

Дотримуйтесь запобіжних заходів зазначених в інструкції користувача, задля безпечного використання та довшої роботи приладу, оскільки виробник не несе відповідальності за пошкодження, спричинені недотриманням цих інструкцій.

ЗАХОДИ БЕЗПЕКИ

- Цей прилад можуть використовувати діти у віці від 8 років та особи з обмеженими фізичними, чуттєвими або розумовими можливостями або з недостатністю досвіду й знань, якщо вони перебувають під постійним наглядом або їх проінструктовано щодо безпечного використання приладу та вони зрозуміють можливі небезпеки. Діти не повинні бавитися з приладом. Очищення та обслуговування споживачем не повинні здійснювати діти без нагляду.
- Тримайте всі пакувальні матеріали подалі від дітей. Існує ризик задухи.
- Прилад призначено лише для побутового використання тільки за призначенням відповідно до цієї інструкції. Не використовувати прилад поза приміщенням. Не використовувати прилад в комерційних цілях.

- Даний прилад призначений для використання у побутових та аналогічних умовах, зокрема:
 - в кухонних зонах для персоналу в магазинах, офісах та в іншому робочому середовищі;
 - на сільськогосподарських фермах;
 - клієнтами в готелях, мотелях, та іншій інфраструктурі житлового типу;
 - в приватних пансіонатах.
- Перед підключенням приладу до електромережі переконайтеся, що напруга та частота, зазначені в технічних характеристиках на лейблі приладу, відповідають параметрам вашої електромережі.
- Переконайтеся, що буде забезпечено вільний доступ до розетки живлення після встановлення приладу. Використовуйте відповідну справну розетку.
- Використовувати подовжувач для підключення приладу до мережі живлення заборонено. Шнур живлення забороняється подовжувати.
- Прилад не призначений для керування за допомогою зовнішнього таймера або окремої системи дистанційного керування.
- Не намагайтеся змінювати або модифікувати прилад. Це може завдати шкоди.
- **⚠ УВАГА!** Будь-яке сервісне обслуговування повинно бути здійснене кваліфікованим спеціалістом.
- Не використовуйте прилад із пошкодженим кабелем живлення або вилкою, а також якщо прилад не працює належним чином або був пошкоджений. Зверніться в авторизований сервісний центр для діагностики або ремонту приладу. При ремонті приладу необхідно використовувати лише оригінальні запчастини.
- У разі пошкодження шнура живлення його заміну, щоб уникнути небезпеки, має проводити виробник,

сервісна служба чи аналогічний кваліфікований персонал.

- Стежте, щоб шнур живлення не був затиснутий і не торкався гострих країв або гарячих поверхонь.
- Не тягніть за мережевий шнур. Беріться тільки за вилку.
- Не підключайте прилад до електромережі та не користуйтеся панеллю керування мокрими руками.
- Не торкайтесь мокрими або вологими руками елементів із морозильного відсіку, оскільки це може спричинити опіки шкіри або обмороженню.
- **⚠ УВАГА!** Не пошкоджуйте контур холодоагенту.
- Під час транспортування та встановлення приладу переконайтеся, що жодні з компонентів холодоагенту не пошкоджені.
- Холодоагент ізобутан (R600a), який циркулює всередині приладу, природний газ з високим рівнем екологічності, є легкозаймистим.
- Уникайте відкритого полум'я та джерел займання. Не кладіть нічого гарячого на пластикові частини приладу.
- Не розміщуйте прилад під прямими сонячними променями та у місцях з підвищеною вологістю.
- Встановлюйте прилад на рівній стійкій поверхні.
- Розташовуючи прилад, переконайтеся, що шнур живлення не затиснутий і не пошкоджений.
- **⚠ УВАГА!** Не розміщуйте кілька портативних розеток або портативних джерел живлення позаду приладу.
- Не закривайте впускний і випускний отвори під час роботи приладу.
- Ретельно провітрюйте приміщення, в якому встановлений прилад.
- Очистьте і витріть насухо прилад та аксесуари,

перш ніж класти всередину продукти.

- Відключайте прилад від електромережі, коли ним не користуєтеся, а також перед чищенням та переміщенням.
- Цей прилад є важким. Будьте обережними при його транспортуванні.
- **⚠ УВАГА!** Не використовуйте механічні пристрої та інші засоби щоб прискорити процес розморожування, крім тих, що рекомендовані виробником.
- **⚠ УВАГА!** Не зберігайте вибухові речовини, такі як аерозольні балончики, з легкозаймистим паливом у приладі.
- **⚠ УВАГА!** Не використовуйте інші електроприлади (такі як виробники морозива) всередині холодильних приладів, якщо вони не схвалені для цієї мети виробником.
- **⚠ УВАГА!** Перед утилізацією приладу витягніть штекер із розетки, зніміть з'єднувальний кабель (як можна ближче до приладу) і зніміть дверцята, щоб запобігти потраплянню дітей всередину приладу або ураженню їх електричним струмом.

Щоденне використання, догляд та очищення

- Не розміщуйте продукти близько до задньої стінки камери приладу.
- Заморожену їжу не можна заморожувати після її розморожування.
- Зберігайте попередньо упаковані заморожені продукти у відповідності з інструкціями, які вказує виробник заморожених продуктів.
- Не кладіть газовані або ігристі напої в морозильне відділення приладу, оскільки це може спричинити їх вибух, що може призвести до пошкодження приладу.
- Не залишайте дверцята відчиненими на тривалий час, це може призвести до значного підвищення температури у відділеннях приладу.
- Зберігайте сире м'ясо та рибу у відповідних контейнерах, щоб вони не контактували з іншими продуктами харчування.
- Двозіркові відділення для заморожених продуктів (якщо вони є в приладі) підходять для зберігання попередньо заморожених продуктів, зберігання або приготування морозива та приготування кубиків льоду.
- Відділення з однією, двома та трьома зірками (якщо вони є в приладі) не підходять для заморожування свіжих продуктів.
- Якщо прилад залишається порожнім протягом тривалого часу, вимкніть його, розморозте, очистіть, висушіть і залиште дверцята відчиненими, щоб запобігти утворенню наростів усередині приладу.
- Перед очищення та технічним обслуговуванням вимкніть прилад та від'єднайте штепсель з розетки.
- Регулярно очищайте поверхні, які можуть контактувати з їжею, і доступні дренажні системи.

- Не чистіть прилад металевими предметами.
- Не використовуйте гострі предмети для видалення льоду або чищення. Використовуйте пластиковий скребок.
- Регулярно перевіряйте злив у приладі на наявність талої води. При необхідності прочистіть дренаж. Якщо зливний отвір заблокований, вода збиратиметься в нижній частині приладу.


Енергозбереження

- Не кладіть гарячу їжу до приладу.
- Не кладіть продукти впритул, один до одного, оскільки це заважає циркуляції повітря.
- Продукти не повинні торкатися задньої частини відділення приладу.
- При відключенні електропостачання намагайтеся не відкривати прилад.
- Не відкривайте двері приладу надто часто.
- Не тримайте двері приладу відкритими занадто довго.
- Не встановлюйте регулятор температури на максимально низькі значення, якщо в цьому немає необхідності.
- Поєднання ящиків, полиць та дверних лотків базової комплектації є найбільш енергоефективним. Деякі додаткові аксесуари, такі як висувні ящики, можуть бути вилучені, щоб збільшити об'єм зберігання та зменшити споживання енергії.

Захист навколишнього середовища

Цей прилад не містить газів, які можуть пошкодити озоновий шар, ані в контурі холодоагенту, ані в ізоляційних матеріалах. Прилад не можна викидати разом із міським сміттям. Ізоляційна піна містить легкозаймисті

гази: прилад слід утилізувати відповідно до правил використання приладу, які слід отримати від місцевих органів влади. Уникайте пошкодження блоку охолодження, особливо теплообмінника.

Матеріали, з яких виготовлений цей прилад позначені символом , можуть бути перероблені.

ПРАВИЛЬНА УТИЛІЗАЦІЯ ЦЬОГО ПРИЛАДУ

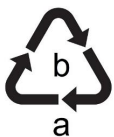
1. Від'єднайте мережевий штекер від розетки.
2. Від'єднайте кабель живлення та викиньте його.
3. Зніміть дверцята, щоб запобігти потраплянню дітей всередину приладу або ураженню їх електричним струмом.



Ніколи не викидайте прилад у звичайні побутові відходи. Утилізуйте прилад через уповноважену компанію з утилізації або відповідну державну установу. Будь ласка, дотримуйтеся усіх чинних правил. Якщо виникли сумніви, зв'яжіться з підприємством з утилізації відходів. Місцева громада або муніципальні органи влади можуть надати інформацію про те, як правильно утилізувати прилад.



Утилізуйте пакувальні матеріали екологічно. Упаковка повністю виготовлена з матеріалів, придатних для вторинної переробки, які слід утилізувати на місцевих переробних підприємствах.



Зверніть увагу на маркування пакувальних матеріалів для роздільного збирання відходів, які позначені аббревіатурами (a) та цифрами (b) з наступним значенням:

1-7: пластик / 20-22: папір і ДВП / 80-98: композитні матеріали.



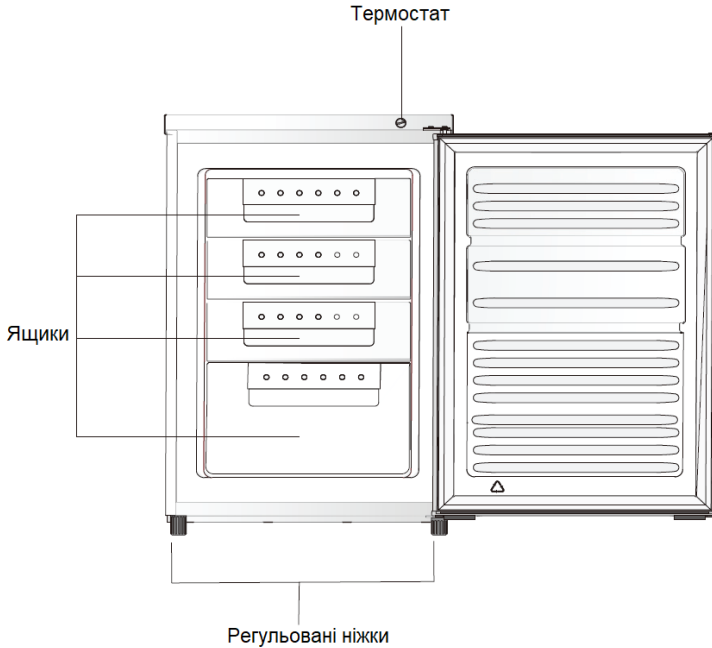
**ПОПЕРЕДЖЕННЯ! НЕБЕЗПЕКА ЗАЙМАННЯ!
ВОГНЕНЕБЕЗПЕЧНІ МАТЕРІАЛИ!**

УВАГА! Під час обслуговування та утилізації приладу, будь ласка, зверніть увагу на цей символ, який розташований на задній панелі приладу (задня панель або компресор) і має жовтий або помаранчевий колір.

Це символ попередження про пожежу. У трубах холодоагенту та компресорі є легкозаймисті матеріали.

Будь ласка, перебувайте подалі від джерела вогню під час використання, обслуговування та утилізації.

ОПИС ПРИЛАДУ



Примітка: зображення наведені в даній інструкції лише для довідки.
Реальний прилад може відрізнятись.

КОМПЛЕКТАЦІЯ

Морозильна камера - 1 шт.

Інструкція з експлуатації (містить гарантійний талон) - 1 шт.

Енергетична етикетка - 1 шт.

Мікрофіша (в залежності від країни призначення) - 1 шт.

Виробник залишає за собою право без попереднього повідомлення вносити зміни в технічні характеристики та дизайн продукції, що не погіршують експлуатаційні якості.

ЕЛЕКТРИЧНЕ ПІДКЛЮЧЕННЯ

Перед підключенням приладу до електромережі переконайтеся, що напруга та частота, зазначені в технічних характеристиках на лейблі приладу, відповідають параметрам вашої електромережі.

Прилад повинен бути заземлений. Для цього штекер кабелю живлення має контакт. Якщо домашня розетка електромережі не заземлена, підключіть прилад до окремого заземлення відповідно до чинних норм, проконсультувавшись з кваліфікованим електриком.

Виробник знімає будь-яку відповідальність у разі недотримання вищезазначених заходів безпеки.

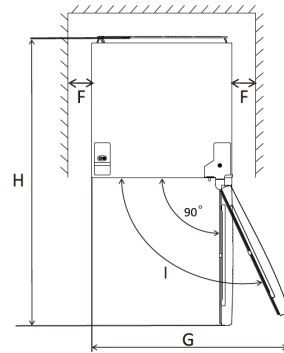
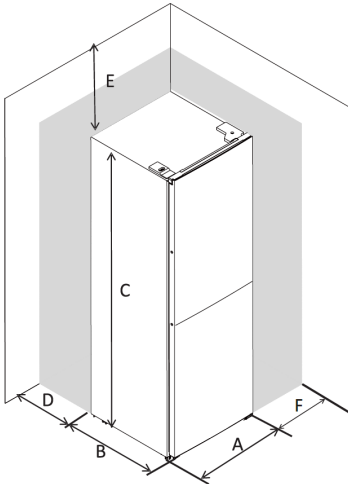
ВСТАНОВЛЕННЯ

- Встановіть даний прилад там, де температура навколишнього середовища відповідає кліматичному класу, зазначеному на табличці приладу:

Кліматичний клас	Температура навколишнього середовища
SN	+10...+32 °C
N	+16...+32 °C
ST	+16...+38 °C
T	+16...+43 °C

- Після транспортування при низьких температурах не вмикайте прилад відразу. Витримайте прилад при кімнатній температурі.
- Бажано зачекати принаймні чотири години перед підключенням приладу, щоб олива стекла назад у компресор.
- Розпакуйте прилад і перевірте чи прилад немає пошкоджень. Не підключайте прилад, якщо він пошкоджений, зверніться в авторизований сервісний центр.
- Збережіть всі елементи пакування.
- Цей прилад не призначений для використання як вбудований.
- Оберіть місце встановлення без прямого сонячного світла та надмірної вологи.
- Не встановлюйте прилад біля джерел тепла.
- Оберіть місце з рівною підлогою. Точне вирівнювання забезпечується однією або кількома регульованими ніжками в основі приладу.

- Оберіть місце з достатнім простором для відкриття дверцят приладу.
- Прилад повинен мати достатньо місця для монтування.
- При встановленні залиште вільний простір праворуч, ліворуч, позаду та зверху. Це допоможе знизити енергоспоживання, а також витрати на електроенергію. Відстань з двох боків та позаду повинна становити не менше 50 мм. Мінімальна відстань між верхньою частиною приладу та настінним блоком повинна бути не менше ніж 100 мм. Зверніть увагу, що прилад не слід розміщувати дуже близько до навісного настінного блоку.
- Переконайтеся, що буде забезпечено вільний доступ до розетки живлення після встановлення приладу, щоб мати легкий доступ відключення\підключення приладу.
- Забезпечте достатню вентиляцію навколо приладу, щоб запобігти його перегріванню. Переконайтеся, що повітря може вільно циркулювати навколо задньої панелі корпусу.
- Усюди, де це можливо, розпірки виробу повинні прилягати до стіни, щоб уникнути торкання або захоплення теплих частин (компресора, конденсатора), щоб запобігти можливому загорянню.

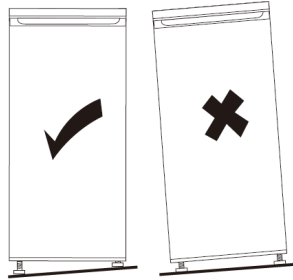


A	550 мм
B	580 мм
C	850 мм
D	Мінімум 50 мм
E	Мінімум 50 мм

F	Мінімум 50 мм
G	1100 мм
H	1130 мм
I	135°

Вирівнювання приладу

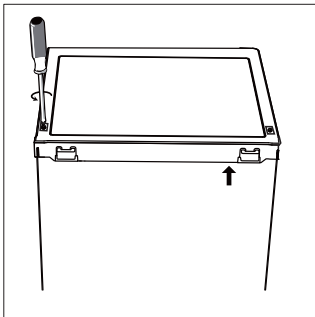
Для цього вирівняйте дві регульовані ніжки в передній частині приладу. Якщо прилад не вирівняно, то дверцята і магнітні ущільнювачі не будуть належним чином закриватися.



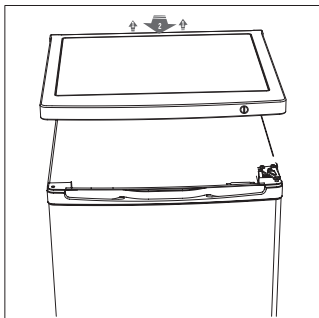
Перевішування дверцят

- Дану операцію рекомендується проводити вдвох.
- Необхідні інструменти: хрестоподібна викрутка (Phillips), плоска викрутка, шестигранний гайковий ключ.
- Переконайтесь, що прилад відключено від електромережі, а всередині не знаходяться продукти та сторонні предмети.
- Щоб зняти дверцята, слід нахилити прилад назад. Прилад повинен бути у фіксованому положенні та не ковзав під час перевішування.
- Всі деталі, що будуть демонтуватися, повинні бути збережені для подальшого переустановлення дверцят.
- Не кладіть прилад горизонтально, оскільки це може пошкодити систему охолодження.

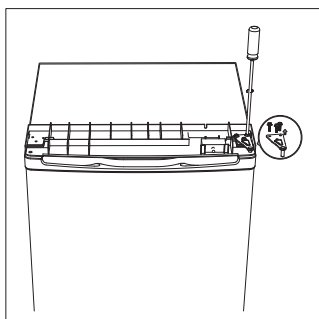
1. Викрутіть два гвинти на задній стороні верхньої кришки.



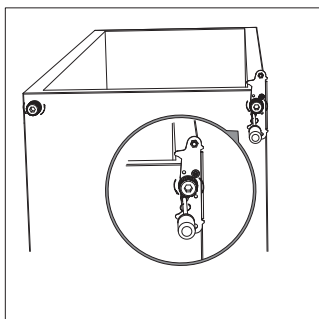
2. Зніміть верхню кришку та ручку термостата.



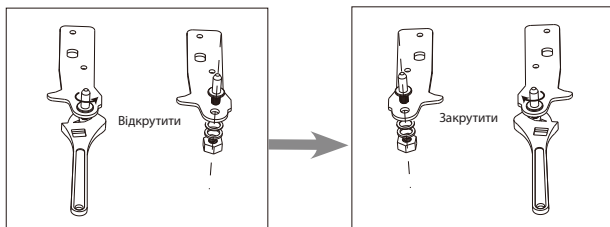
3. Відкрутіть верхню завісу дверцят, потім зніміть дверцята та покладіть їх на м'яку підкладку, щоб уникнути подряпин.



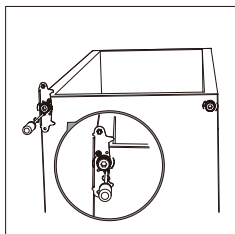
4. Відкрутіть нижню завісу дверцят. Потім зніміть регульовані ніжки з обох сторін.



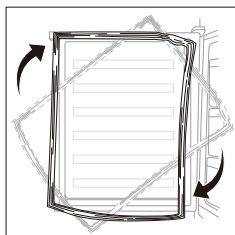
5. Викрутіть та зніміть штифт нижньої завіси, переверніть завісу та перевстановіть штифт.



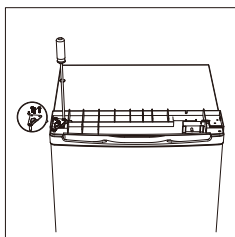
6. Встановіть нижню завісу дверцят на інший бік приладу. Встановіть регульовані ніжки.



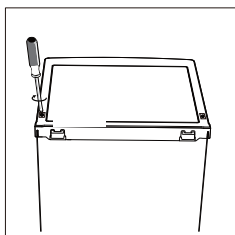
7. Від'єднайте прокладку дверцят та приєднайте її після обертання.



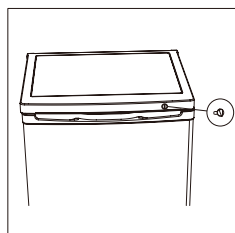
8. Встановіть дверцята на корпус приладу. Переконайтесь, що дверцята вирівняні з корпусом приладу, адже від цього буде залежати наскільки щільно прилягатиме ущільнювач дверцят, що в свою чергу буде впливати на закриття дверцят. Потім з'єднайте дверцята з корпусом, щільно закріпивши верхню завісу.



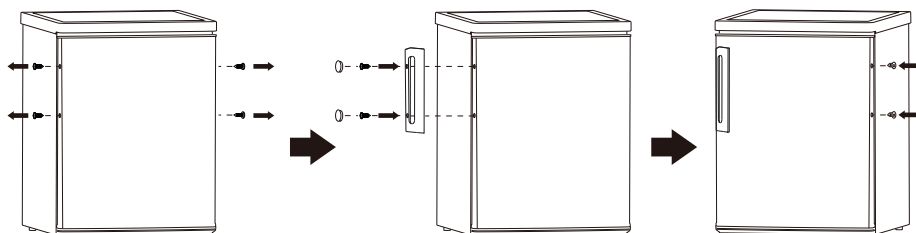
9. Встановіть верхню кришку та закріпіть її 2 гвинтами на задній панелі.



10. Закріпіть ручку термостата.



Встановіть зовнішню ручку дверцят (якщо зовнішня ручка йде в комплекті з даною моделлю)



ПЕРЕД ПЕРШИМ ВИКОРИСТАННЯМ

Перед першим використанням приладу, вимийте внутрішню поверхню і всі внутрішні аксесуари теплою водою з невеликою кількістю нейтрального миючого засобу, щоб вивести типовий запах нової побутової техніки, потім ретельно висушіть прилад.

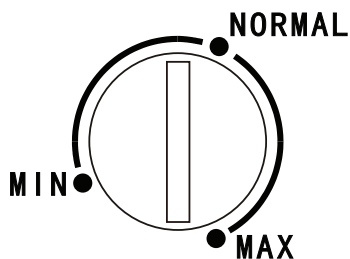
⚠ Увага! Під час чищення прилад не повинен бути підключений до електромережі. Для запобігання небезпеки ураження електричним струмом перед чищенням вимкніть прилад та вийміть вилку з розетки, або вимкніть його автоматичним вимикачем або запобіжником.

Прилад повинен бути сухим, перш ніж він буде знову підключений до мережі.

Важливо! Не використовуйте агресивні миючі засоби або абразивні порошки, так як вони можуть пошкодити поверхню приладу.

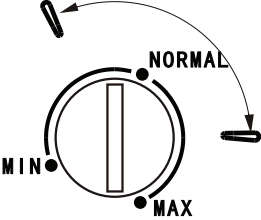
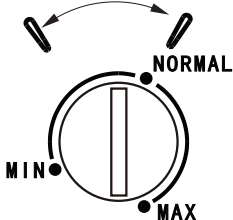
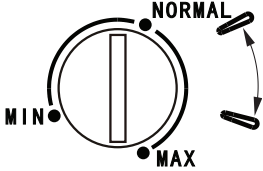
НАЛАШТУВАННЯ ТЕМПЕРАТУРИ

Поворотний регулятор:



- Для налаштування температури повертайте ручку регулятора:
MIN – найтепліше налаштування
NORMAL – середнє налаштування
MAX – найхолодніше налаштування
- Прилад може не підтримувати правильну температуру, якщо у приміщенні дуже жарко або якщо часто відкриваються дверцята приладу.

РЕКОМЕНДАЦІЇ ЩОДО ВИБОРУ ТЕМПЕРАТУРИ

Температура приміщення	Положення регулятора
Вище 38 °C (влітку)	
Середнє значення	
Нижче 16 °C (взимку)	

РЕКОМЕНДАЦІЇ ЩОДЕННОГО ВИКОРИСТАННЯ

Заморожування свіжих продуктів / Зберігання заморожених продуктів

- Морозильна камера підходить для заморожування свіжих і зберігання заморожених продуктів, а також продуктів, які потребують глибокої заморозки впродовж тривалого часу.
- При першому включенні або після тривалого періоду невикористання приладу, перед тим як покласти продукти до морозильної камери, необхідно встановити режим сильного охолодження і почекати не менше 2 годин.
- Помістіть свіжі продукти для заморожування в нижнє відділення.
- Максимальна кількість продуктів, які можуть бути заморожені за 24 години, зазначена на табличці приладу.
- Процес заморожування триває 24 години: протягом даного періоду часу, забороняється збільшувати кількість заморожуваної продукції.
- Рекомендується заморожувати тільки якісні, свіжі і вимиті продукти.
- Рекомендується фасувати продукти невеликими порціями для забезпечення їх повного і швидкого заморожування і наступного розморожування тільки необхідної кількості.
- Рекомендується загортати продукти в алюмінієву фольгу або поліетилен і переконатися в цілісності упаковки.
- Не рекомендується розташовувати свіжі незаморожені продукти впритул до вже заморожених, так як це, підвищить температуру останніх.
- Пісні продукти зберігаються довше жирних, сіль знижує час зберігання продуктів.
- Намерзлий лід на продуктах при їх вживанні безпосередньо з морозильної камери може викликати обмороження.
- **ВАЖЛИВО!** У разі ненавмисного розморожування, наприклад, при відключенні електроенергії, більш тривалому, ніж зазначено в технічних характеристиках, розморожену продукцію необхідно спожити або приготувати в найкоротші терміни, після чого готові страви заморозити.
- Рекомендується вказувати тип продукту на упаковці кожного продукту для полегшення пошуку.
- Рекомендується вказувати дату заморожування на упаковці кожного продукту для контролю часу зберігання.

- Переконайтеся, що придбані заморожені продукти зберігалися в магазині належним чином.
- Забезпечте максимально короткий час транспортування заморожених продуктів з магазину до розміщення в морозильній камері.
- Не відкривайте двері камери занадто часто і на тривалий час.
- Після розморожування продукти швидко псуються і не можуть бути заморожені повторно. Перевищення терміну зберігання, зазначеного на упаковці продукту, не допускається.

Розморожування продуктів

Заморожені продукти глибокої заморозки перед приготуванням, необхідно розморозити в холодильній камері або залишити розморожуватися при кімнатній температурі, в залежності від запасу часу. Продукти невеликого розміру можуть бути приготовані в замороженому вигляді. В даному випадку, приготування займе більше часу.

ОЧИЩЕННЯ

З гігієнічних міркувань регулярно мийте внутрішню поверхню приладу та всі його аксесуари.

- **Увага! Під час чищення прилад не повинен бути підключений до електромережі. Для запобігання небезпеки ураження електричним струмом перед чищенням вимкніть прилад та вийміть вилку з розетки, або вимкніть його автоматичним вимикачем або запобіжником.**
- Ніколи не чистіть прилад за допомогою парового очищувача. Вологість може накопичуватися в електричних компонентах, небезпека ураження електричним струмом! Гарячі пари можуть призвести до пошкодження пластикових деталей.
- Прилад повинен бути сухим, перш ніж він буде знову підключений до мережі.
- **Важливо!** Ефірні масла та органічні розчинники можуть пошкодити пластикові частини, наприклад

лимонний сік або сік з апельсинової шкірки, жирні кислоти, миючі засоби, що містять оцтову кислоту. Не дозволяйте таким речовинам торкатися деталей приладу.

- Не використовуйте абразивні очисники для очищення.
- Вийміть продукти з приладу. Зберігайте її у прохолодному місці, добре накрийте.
- Очистіть прилад та внутрішні аксесуари тканиною та теплою водою. Після очищення протріть насухо.
- Накопичення пилу на конденсаторі підвищує споживання електроенергії та впливає на роботу приладу. Приблизно раз на рік обережно очищайте конденсатор, який знаходиться на задній стороні приладу, м'якою щіткою чи пилососом.
- Після того, як прилад буде чистий та сухий можна продовжувати його експлуатацію.

РОЗМОРОЖУВАННЯ МОРОЗИЛЬНОЇ КАМЕРИ

Морозильна камера поступово покриватиметься інієм, який слід видалити. Ніколи не використовуйте гострі металеві інструменти для очищення, це може пошкодити прилад.

Коли лід стане дуже товстим на внутрішній камері, слід провести повне розморожування:

1. Від'єднати прилад від мережі.
2. Дістати всі продукти.
3. Тримати дверцята відкритими, а під приладом поставити ємність для збору води або регулярно протирати талу воду.
4. Після завершення розморожування ретельно повністю висушіть прилад перед підключенням до мережі.

ПОСІБНИК З УСУНЕННЯ НЕСПРАВНОСТЕЙ

Застереження! Перед усуненням несправностей відключіть прилад від джерела живлення. Тільки кваліфікований електрик повинен усувати несправності, яких немає в даному посібнику.

Важливо! Іноді під час звичайного використання приладу можна почути звуки. Це звуки нормальної роботи приладу, такі як звуки компресора, циркуляції, холодоагенту, тощо.

Несправність	Можлива причина	Рішення
Прилад не працює	Штепсельна вилка не під'єднана до електромережі або під'єднана неправильно.	Правильно вставте штепсельну вилку.
	Запобіжник перегорів або є несправним.	Перевірте запобіжник, при необхідності замініть його.
	Розетка несправна.	Несправності, що стосуються електромережі мають бути виправлені кваліфікованим електриком.
Морозильна камера занадто сильно морозить	Виставлена температура занадто низька.	Встановіть вищу температуру на певний час.
Продукти в приладі не достатньо заморожуються	Температура не регулюється належним чином.	Перегляньте розділ регулювання температури.
	Двері були відкриті протягом тривалого часу.	Відчиняйте двері лише стільки, скільки потрібно.
	Велика кількість теплих продуктів була розміщена в приладі протягом останніх 24 годин.	Встановіть нижчу температуру на певний час.
	Прилад знаходиться поблизу джерела тепла.	Встановіть прилад згідно правильно відповідного розділу інструкції про встановлення приладу.
На ущільнювачі дверцят спостерігається іній	Ущільнення дверцят не герметичне.	Видаліть сторонні предмети з ущільнювача дверцят. Якщо ущільнення деформоване, зверніться в авторизований сервісний центр.
Незвичайний шум	Прилад встановлено нерівно.	Повторно відрегулюйте ніжки холодильника.
	Прилад з боку торкається стіни або інших предметів.	Злегка перемістіть прилад.
	Деталь приладу, наприклад, трубка, на задній частині приладу торкається іншої частини приладу чи стіни.	При можливості та необхідності змініть положення деталі так, щоб вона не торкалася іншої частини приладу або сторонніх предметів.

Якщо вищезазначені дії не допомогли усунути проблему, не намагайтеся самостійно ремонтувати прилад, зверніться в авторизований сервісний центр.

SAFETY INFORMATION

For safety and proper use of this appliance please read these instructions carefully before installation and first use.

Keep these instructions and if necessary pass them along with the appliance so that subsequent users are properly informed about correct and safe use.

Follow the precautions indicated in the user manual for safe use and longer operation of the appliance as the manufacturer is not responsible for damage caused by failure to follow these instructions.

SAFETY PRECAUTIONS

- This appliance can be used by children from 8 years and above and people with reduced physical, sensory or mental capabilities or lack of experience and knowledge if they have been given supervision or instruction concerning the use of the appliance in a safe way and understand the hazards involved. Children shall not play with the appliance. Cleaning and user maintenance shall not be made by children without supervision.
- Keep all packaging materials away from children. There is a risk of suffocation.
- The appliance is intended for domestic use only as intended in accordance with this manual. Do not use the appliance outdoors. Do not use the appliance for commercial purposes.
- This appliance is intended to be used in household and similar applications such as:
 - staff kitchen areas in shops, offices and other working environments;

- farm houses;
- by clients in hotels, motels and other residential type environments;
- bed and breakfast type environments.
- Before connecting the appliance to the electrical network, make sure that the voltage and frequency indicated in the technical characteristics on the label of the appliance corresponds to the voltage and frequency parameters of your electrical network.
- Make sure that there will be free access to the power outlet after installing the appliance. Use a suitable, working outlet.
- It is forbidden to use an extension cord to connect the appliance to the power supply. Power cord must not be lengthened.
- The appliance is not designed to be controlled by an external timer or a separate remote-control system.
- Do not attempt to change or modify the appliance. This can cause damage.
- **⚠ WARNING!** Any servicing must be performed by a qualified specialist.
- Do not use the appliance with a damaged power cord or plug, or if the appliance is not working properly or has been damaged. Contact an authorized service center for diagnostics or repair of the appliance. Only original spare parts should be used when repairing the appliance.
- If the power cord is damaged, it must be replaced by the manufacturer, service center or similarly qualified personnel in order to avoid a hazard.
- Make sure that the power cord is not pinched, or touches sharp edges or a hot surface.
- Do not pull on the power cord. Hold only the plug.
- Do not connect the appliance to the mains with wet

- hands and do not use the control panel with wet hands.
- Do not touch the elements in the freezer compartment with wet or damp hands, as this may cause skin burns or frostbite.
 - **⚠ WARNING!** Do not damage the refrigerant circuit.
 - During transportation and installation of the appliance, be certain that none of the components of the refrigerant circuit become damaged.
 - The refrigerant isobutane (R-600a) is contained within the refrigerant circuit of the appliance, a natural gas with a high level of environmental compatibility, which is nevertheless flammable.
 - Avoid open flames and sources of ignition. Do not put anything hot on the plastic parts of the appliance.
 - Do not place the appliance under direct sunlight or in places with high humidity.
 - Install the appliance on a flat, stable surface.
 - When positioning the appliance, ensure the supply cord is not trapped or damaged.
 - **⚠ WARNING!** Do not locate multiple portable socket-outlets or portable power suppliers at the rear of the appliance.
 - Do not cover the inlet and outlet openings during operation of the appliance.
 - Thoroughly ventilate the room in which the appliance is situated.
 - Clean and dry the appliance and accessories before placing food inside.
 - Unplug the appliance when not in use and before cleaning or moving it.
 - This appliance is heavy. Be careful when transporting it.
 - **⚠ WARNING!** Do not use mechanical devices or other means to accelerate the defrosting process, other than those recommended by the manufacturer.

- **⚠ WARNING!** Do not store explosives such as aerosol cans with flammable fuel in the appliance.
- **⚠ WARNING!** Do not use other electrical appliances (such as ice cream makers) inside of refrigerating appliances, unless they are approved for this purpose by the manufacturer.
- **⚠ WARNING!** Before disposing of the appliance, pull the plug from the outlet, remove the connecting cable (as close to the appliance as possible) and remove the door to prevent children from getting inside the appliance or receiving electric shock.

Daily use, care and cleaning

- Do not place products close to the rear wall of the appliance chamber.
- Frozen food cannot be frozen after it has been defrosted.
- Store prepackaged frozen foods in accordance with the instructions provided by the frozen food manufacturer.
- Do not put carbonated or sparkling drinks in the freezer compartment of the appliance, as this may cause them to explode and damage the appliance.
- Do not leave the door open for a long time, this can lead to a significant increase in temperature in the appliance compartments.
- Store raw meat and fish in suitable containers, so that it is not in contact with other food.
- Two-star frozen-food compartments (if they are presented in the appliance) are suitable for storing pre-frozen food, storing or making ice-cream and making ice cubes.
- One-, two- and three -star compartments (if they are presented in the appliance) are not suitable for the

freezing of fresh food.


- If the appliance is left empty for long periods, switch off, defrost, clean, dry and leave the door open to prevent mould developing within the appliance.
- Before cleaning and maintenance switch off the appliance and disconnect the plug from the outlet.
- Clean regularly surfaces that can come in contact with food and accessible drainage systems.
- Do not clean the appliance with metal objects.
- Do not use sharp objects for de-icing or cleaning. Use a plastic scraper.
- Regularly examine the drain in the appliance for defrosted water. If necessary, clean the drain. If the drain is blocked water will collect in the bottom of the appliance.

Energy saving

- Don't put hot food in the appliance.
- Do not place products close to each other, as this prevents air circulation.
- Products should not touch the back of the appliance compartment.
- Try not to open the device when the power supply is turned off.
- Do not open the appliance door too often.
- Do not keep the appliance door open for too long.
- Do not set the temperature control to the lowest possible values, if it is not necessary.
- The combination of drawers, shelves and door trays of the basic configuration is the most energy efficient. Some optional accessories, such as drawers, can be removed to increase storage and reduce energy consumption.

Environment Protection

This appliance does not contain gasses which could damage the ozone layer, in either its refrigerant circuit or insulation materials. The appliance shall not be discarded together with the urban refuse and rubbish. The insulation foam contains flammable gases: the appliance shall be disposed according to the appliance regulations to obtain from your local authorities. Avoid damaging the cooling unit, especially the heat exchanger.

The materials used on this appliance marked by the symbol  are recyclable.

CORRECT DISPOSAL OF THIS APPLIANCE

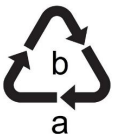
1. Disconnect the mains plug from the mains socket.
2. Cut off the mains cable and discard it.
3. Remove the door to prevent children from getting inside the appliance or receiving electric shock.



Never dispose of the appliance with normal household waste. Dispose of the appliance through an authorized disposal company or an appropriate government agency. Please follow all applicable rules. If in doubt, contact waste disposal company. Local community or municipal government can provide information on how to dispose of the appliance properly.



Dispose of the packaging materials environmentally. The packaging is made entirely of recyclable materials which should be disposed of at local recycling facilities.



Observe the marking of the packaging materials for waste separation, which are marked with abbreviations (a) and numbers (b) with following

meaning:

1–7: plastics / 20–22: paper and fiberboard / 80–98:
composite materials.



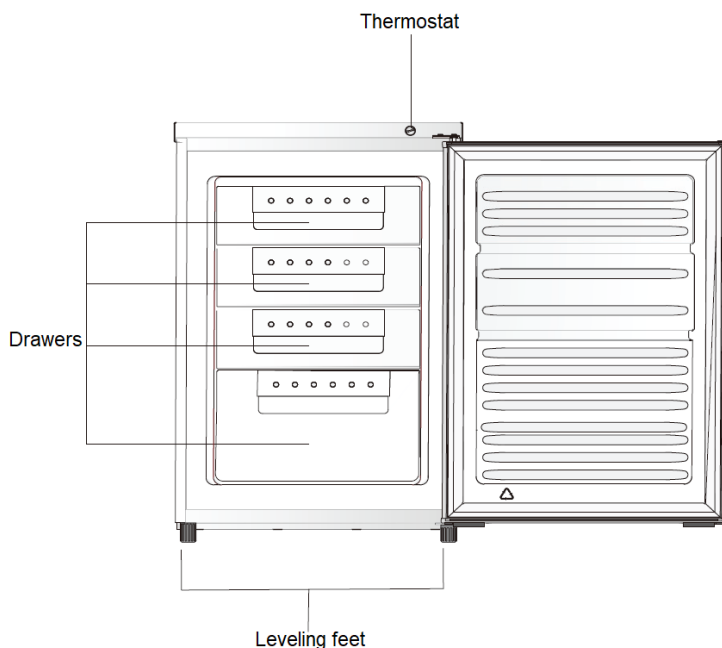
**WARNING! RISK OF FIRE! FLAMMABLE
MATERIALS!**

WARNING! During service and disposal of the appliance please pay attention to this symbol which is located on rear of the appliance (rear panel or compressor) and with yellow or orange color.

It's risk of fire warning symbol. There are flammable materials in refrigerant pipes and compressor.

Please be far away fire source during usage, service and disposal.

APPLIANCE DESCRIPTION



Note: the images shown in this manual are for reference only. Actual appliance may vary.

EQUIPMENT

Freezer - 1 pc

Instruction manual (warranty card is included) - 1 pc

Energy label - 1 pc

Microfiche/data sheet (depending on destination country) - 1 pc

The manufacturer reserves the right to make changes to the technical specifications and design of products that do not impair performance without prior notice.

ELECTRICAL CONNECTION

Before connecting the appliance to the mains, make sure that the voltage and frequency indicated in the technical characteristics on the label of the appliance correspond to the parameters of your mains.

The appliance must be earthed. The power supply cable plug is provided with a contact for this purpose. If the domestic power supply socket is not earthed, connect the appliance to a separate earth in compliance with current regulations, consulting a qualified electrician.

The manufacturer declines all responsibility if the above safety precautions are not observed.

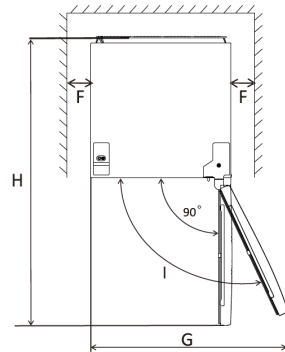
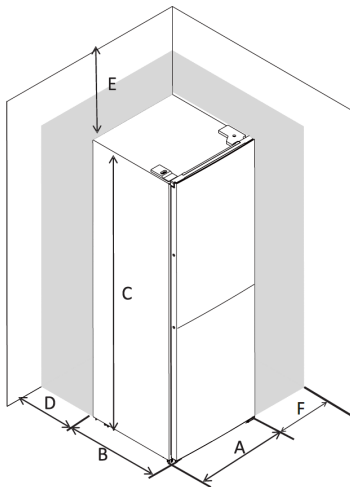
INSTALLATION

Install this appliance at a location where the ambient temperature corresponds to the climate class indicated on the rating plate of the appliance:

Climate class	Ambient temperature
SN	+10...+32 °C
N	+16...+32 °C
ST	+16...+38 °C
T	+16...+43 °C

- After transportation at low temperatures do not turn on the appliance immediately. Keep the appliance at room temperature.
- It is advisable to wait at least four hours before connecting the appliance to allow the oil to flow back into the compressor.
- Unpack the appliance and check that the device is not damaged. Do not connect the appliance if it is damaged, contact an authorized service center.
- Save all packing materials.
- This appliance is not intended to be used as a built-in.
- Choose an installation location without direct sunlight and excessive moisture.
- Do not install the appliance near heat sources.
- Choose a place with a flat floor. Accurate leveling is ensured by one or more adjustable feet at the base of the appliance.
- Choose a place with enough space to open the appliance door.
- The appliance should have enough space for mounting.

- When installing, leave free space on the right, left, back and top. This will help reduce energy consumption, as well as electricity costs. The distance on both sides and behind should be at least 50 mm. The minimum distance between the upper part of the appliance and the wall unit should be at least 100 mm. Please note that the appliance should not be placed very close to the wall mounted unit.
- Make sure that there will be free access to the power outlet after installing the appliance to have easy access to disconnect/connect the appliance.
- Provide adequate ventilation around the appliance to prevent it from overheating. Make sure that air can circulate freely around the back of the appliance.
- Wherever possible the spacers of the product should be against a wall to avoid touching or catching warm parts (compressor, con-denser) to prevent possible burn.

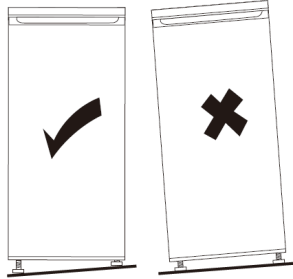


A	550 mm
B	580 mm
C	850 mm
D	Minimum 50 mm
E	Minimum 50 mm

F	Minimum 50 mm
G	1100 mm
H	1130 mm
I	135°

Levelling the appliance

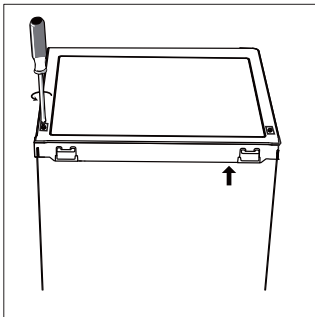
To do this adjust the two levelling feet at front of the appliance. If the appliance is not level, the doors and magnetic seal alignments will not be covered properly.



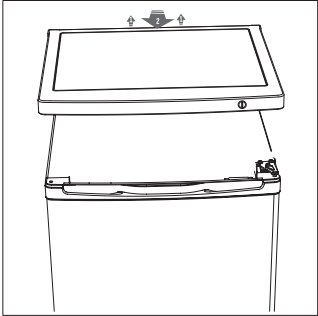
Door reversibility

- It is advisable to carry out this operation by two people.
- Tools required: Phillips screwdriver, flathead screwdriver, hex wrench.
- Make sure that the appliance is unplugged and that there is no food or foreign objects inside.
- To remove the door, tilt the appliance back. The appliance should be in a fixed position and not slip while operation.
- All parts that will be removed should be retained for subsequent reinstallation of the door.
- Do not lay the appliance horizontally as this may damage the cooling system.

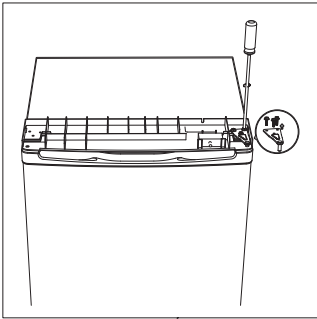
1. Remove two screws at rear side of top cover.



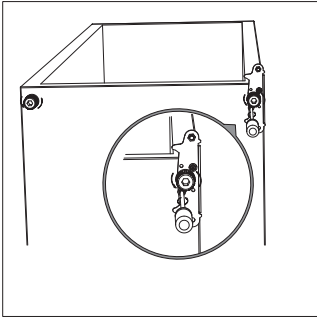
2. Remove top cover and thermostat knob.



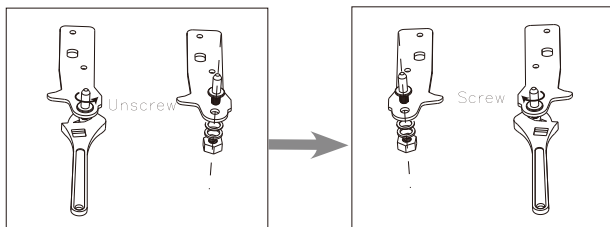
3. Unscrew top hinge and then remove door and place it on a soft pad to avoid scratch.



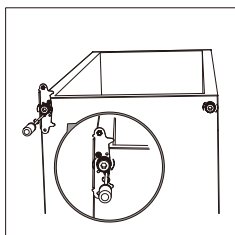
4. Unscrew bottom hinge. Then remove the leveling feet from both sides.



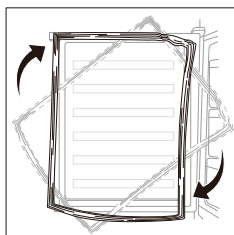
5. Unscrew and remove the bottom hinge pin, turn the bracket over and replace it.



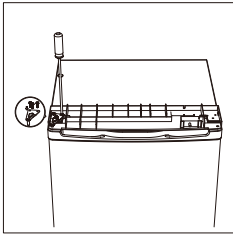
6. Install lower hinge on the other side of the appliance. Install both leveling feet.



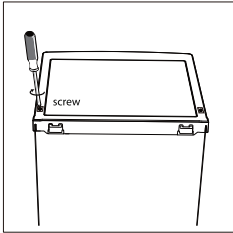
7. Detach door gasket and then attach it after rotating.



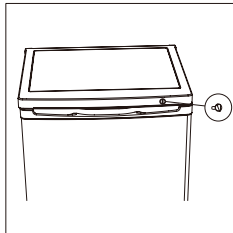
8. Place the door back on. Ensure the door is aligned horizontally and vertically so that the seal is closed on all sides before finally tightening the top hinge.



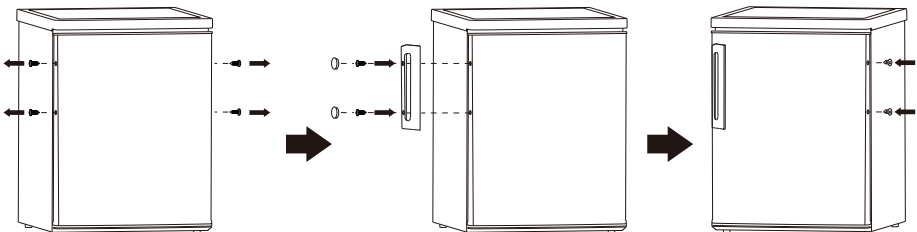
9. Put the top cover and fix it with 2 screws on the back.



10. Install the thermostat knob.



Install door external handle (if external handle is present)



BEFORE FIRST USE

Before using the appliance for the first time wash the interior surface and all internal accessories with warm water with a small amount of neutral detergent to remove the typical smell of new household appliances then dry the appliance thoroughly.

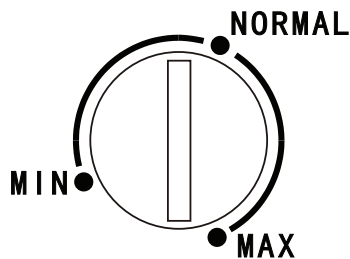
⚠ Warning! During cleaning the appliance should not be connected to the electrical network to prevent the risk of electric shock. Before cleaning turn off the appliance and remove the plug from the outlet or turn it off with a circuit breaker or fuse.

The appliance must be dry before it is reconnected to the mains.

Important! Do not use aggressive detergents or abrasive powders as they can damage the surface of the appliance.

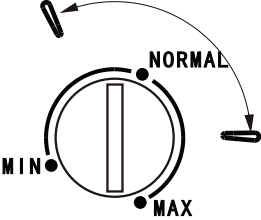
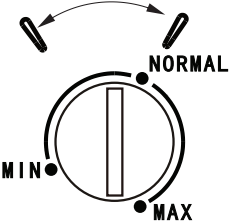
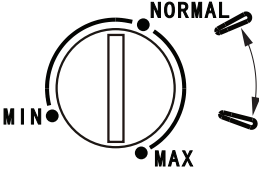
TEMPERATURE SETTING

Rotary control:



- To adjust the temperature, turn the regulator knob:
MIN - warmest setting
NORMAL - medium setting
MAX - coldest setting
- The appliance may not maintain the correct temperature if the room is very hot or if the appliance door is opened frequently.

TEMPERATURE SELECTION RECOMMENDATIONS

Room temperature	Regulator position
Above 38 °C (summer)	
Average value	
Below 16 °C (winter)	

RECOMMENDATIONS FOR DAILY USE

Freezing of fresh products / Storage of frozen products

- The freezer compartment is suitable for freezing fresh and storing frozen products, as well as products that require deep freezing for a long time.
- When turning on the appliance for the first time or after a long period of non-use, before putting the products in the freezer, it is necessary to set the strong cooling mode and wait at least 2 hours.
- Place fresh food for freezing in the lower compartment.
- The maximum number of products that can be frozen in 24 hours is indicated on the appliance plate.
- The freezing process lasts 24 hours: during this time period, it is forbidden to increase the number of frozen products.
- It is recommended to freeze only high-quality, fresh and washed products.
- It is recommended to pack products in small portions to ensure their complete and quick freezing and subsequent thawing of only the necessary amount.
- It is recommended to wrap products in aluminum foil or polyethylene and ensure the integrity of the packaging.
- It is not recommended to place fresh unfrozen foods next to already frozen ones as this will increase the temperature of the latter.
- Lean products are stored longer than fatty ones, salt reduces the storage time of products.
- Frozen ice on products when consumed directly from the freezer compartment can cause frostbite.
- **IMPORTANT!** In case of accidental defrosting, for example, during a power outage which is longer than specified in the technical characteristics the thawed products must be consumed or cooked as soon as possible after which the ready meals must be frozen.
- It is recommended to indicate the type of product on the packaging of each product to facilitate the search.
- It is recommended to indicate the date of freezing on the packaging of each product to control the storage time.
- Make sure that the obtained frozen products have been stored properly in the store.
- Ensure the shortest possible time of transportation of frozen products from the store to placement in the freezer compartment.
- Do not open the freezer compartment door too often and for a long time.

- After defrosting the products spoil quickly and cannot be refrozen. Exceeding the storage period indicated on the product packaging is not allowed.

Defrosting of products

Before cooking deep-frozen products must be thawed in the refrigerator compartment or left to thaw at room temperature depending on the time available. Small products can be prepared frozen. In this case cooking will take longer.

CLEANING

For hygienic reasons regularly wash the inner surface of the appliance and all its accessories.

- **Warning! During cleaning the appliance should not be connected to the electrical network to prevent the risk of electric shock. Before cleaning turn off the appliance and remove the plug from the outlet or turn it off with a circuit breaker or fuse.**
- Never clean the appliance with a steam cleaner. Moisture can accumulate in electrical components, risk of electric shock! Hot vapors can damage plastic parts.
- The appliance must be dry before it is reconnected to the mains.
- **Important!** Essential oils and organic solvents can damage plastic parts such as lemon juice or orange-peel juice, fatty acids, detergents containing acetic acid. Do not allow such substances to touch the parts of the appliance.
- Do not use abrasive cleaners for cleaning.
- Remove the products from the appliance. Store it in a cool place, cover well.
- Clean the appliance and internal accessories with a

cloth and warm water. After cleaning, wipe dry.

- Accumulation of dust on the condenser increases power consumption and affects the operation of the appliance. About once a year, carefully clean condenser with a soft brush or a vacuum cleaner. Condenser is located on the back of the appliance.
- After the appliance is clean and dry, the usage may be continued.

FREEZER COMPARTMENT DEFROST

The freezer will gradually become covered with frost which must be removed. Never use sharp metal tools for cleaning, as this may damage the appliance.

When the ice becomes very thick on the inner chamber, a complete defrost should be carried out:

1. Disconnect the appliance from the mains
2. Take out all products
3. Keep the door open and place a container for collecting water under the appliance or regularly wipe off the melted water.
4. After defrosting thoroughly dry the appliance completely before connecting it to the mains.

TROUBLESHOOTING GUIDE

WARNING! Before troubleshooting disconnect the appliance from the power source. Only a qualified electrician should repair faults that are not covered in this guide.

Attention! Sometimes sounds can be heard during normal use of the appliance. These are the sounds of the normal operation of the appliance such as the sounds of the compressor, circulation, refrigerant, etc.

Problem	Possible cause	Solution
The appliance does not work	The plug is not connected to the mains or is connected incorrectly.	Insert the plug correctly.
	Fuse has blown or is defective.	Check fuse, replace if necessary.
	Socket is defective.	Mains malfunctions are to be corrected by a qualified electrician.
The appliance freezes too much	Temperature is set too cold.	Turn the temperature regulator to a warmer setting temporarily.
The food is not frozen enough	Temperature is not properly adjusted.	Check temperature adjustment section in this manual.
	The door was opened for an extended period.	Open the door only as long as necessary.
	A large quantity of warm food was placed in the appliance within the last 24 hours.	Turn the temperature regulation to a colder setting temporarily.
	The appliance is near a heat source.	Install the appliance according to the section of the appliance installation instructions.
Heavy buildup of frost on the door seal	Door seal is not airtight.	Remove foreign objects from the door seal. If the seal is deformed, contact an authorized service center.
Unusual noise	Appliance is not level.	Re-adjust the feet.
	The appliance is touching the wall or other objects	Move the appliance slightly.
	An appliance component, such as a tube, on the back of the appliance touches another part of the appliance or the wall.	If possible and necessary, change the position of the part so that it does not touch another part of the device or foreign objects.

If the above actions did not help to eliminate the problem, do not try to repair the appliance yourself, contact an authorized service center.

Умови гарантії:

Завод гарантує нормальну роботу виробу протягом 12 місяців з моменту його продажу за умов дотримання споживачем правил експлуатації і догляду, передбачених цією інструкцією.

Термін служби виробу 5 років.

Щоб уникнути непорозумінь, переконливо просимо Вас уважно вивчити Інструкцію з експлуатації, умови гарантійних зобов'язань, перевірити правильність заповнення гарантійного талона. Гарантійний талон дійсний тільки за наявності правильно та чітко зазначених: моделі, серійного номера виробу, дати продажу, чітких відбитків печаток фірми-продавця, підпису покупця. Модель та серійний номер виробу повинні відповідати зазначеним у гарантійному талоні.

При порушенні цих умов, а також у випадку, коли дані, зазначені в гарантійному талоні змінені, стерті або переписані, гарантійний талон визнається недійсним.

Налаштування та установка (монтаж, підключення тощо) виробу, описані в документації, що додається до нього, можуть бути виконані як самим користувачем, так і фахівцями УСЦ відповідного профілю і фірм-продавців (на платній основі). При цьому особа (організація), що встановила виріб, несе відповідальність за правильність і якість установки (налаштування). Просимо Вас звернути увагу на важливість правильної установки виробу як для його надійної роботи, так і для отримання гарантійного та безкоштовного сервісного обслуговування. Вимагайте від спеціаліста з налаштування внести всі необхідні відомості про установку до гарантійного талона.

У разі виходу виробу з ладу протягом гарантійного терміну експлуатації з вини виробника, власник має право на безкоштовний гарантійний ремонт при пред'явленні правильно заповненого гарантійного талона, виробу в заводській комплектації та упаковці до гарантійної майстерні або до місця придбання. Задоволення претензій споживача через провину виробника провадиться відповідно до закону «Про захист прав споживачів». При гарантійному ремонті термін гарантії продовжується на час ремонту та пересилання.

Warranty conditions:

The plant guarantees normal operation of the product within 12 months from the date of the sale, provided that the consumer complies with the rules of operation and care provided by this Manual.

Service life of the product is 5 years.

In order to avoid any misunderstanding we kindly ask you to carefully study the Owner's Manual, the terms of warranty, and check the correctness of filling the Warranty Card. The Warranty Card is valid only if the following information is correctly and clearly stated: model, serial number of the product, date of sale, clear seals of the company-seller, signature of the buyer. The model and serial number of the product must correspond to those specified in the Warranty Card.

If these terms are violated, and if the information specified in the Warranty Card is changed, erased or rewritten, the Warranty Card is considered invalid.

Setup and installation (assembly, connection, etc.) of the appliance are described in the attached documentation; they can be carried out both by the user, and by specialists having the necessary qualification sent by USC or selling companies (on a paid basis). In this case, the person (the institution) installing the appliance shall be responsible for the correctness and quality of installation (setup). Please pay attention to the importance of the correct installation of the appliance, both for its reliable operation, and for obtaining warranty and free service. Require the installation specialist to enter all the necessary information about the installation in the Warranty Card.

In case of failure of the appliance during the warranty period by the fault of the manufacturer, the owner is entitled to free warranty repair upon presentation of the correctly filled Warranty Card together with the appliance in the factory configuration packed in the original packaging to the warranty workshop or the place of its purchase. Satisfaction of the customer's claim due to the fault of the manufacturer shall be made in accordance with the law «On Protection of Consumers' Rights». In the case of warranty repair the warranty period shall be extended for the period of repair and shipment.

ГАРАНТІЙНИЙ ТАЛОН

ARDESTO™

Шановний Покупець! Вітаємо Вас з придбанням приладу торговельної марки ARDESTO, який був розроблений та виготовлений у відповідності до найвищих стандартів якості, та дякуємо Вам за те, що Ви обрали саме цей прилад.

Просимо Вас зберігати талон протягом гарантійного періоду. При купівлі виробу вимагайте повного заповнення гарантійного талону.

1. Гарантійне обслуговування здійснюється лише за наявності правильно і чітко заповненого оригінального гарантійного талону, у якому вказані: модель виробу, дата продажу, серійний номер, термін гарантійного обслуговування, та печатки фірми-продавця.*
2. Строк служби побутової техніки складає 5 років.
3. Виріб призначений для використання у споживчих цілях. У разі використання виробу в комерційній діяльності продавець/виробник не несуть гарантійних зобов'язань, сервісне обслуговування виконується на платній основі.
4. Гарантійний ремонт виконується впродовж терміну, вказаного в гарантійному талоні на виріб, в уповноваженому сервіс-центрі на умовах та в строки, визначені чинним законодавством України.
5. Виріб знімається з гарантії у випадку порушення споживачем правил експлуатації, викладених в інструкції з виробу.
6. Виріб знімається з гарантійного обслуговування у випадках:
 - використання не за призначенням та не у споживчих цілях;
 - механічні пошкодження;
 - пошкодження, що виникли у наслідок потрапляння всередину виробу сторонніх предметів, речовин, рідин, комах;
 - пошкодження, що викликані стихійними лихами (дощем, вітром, блискавкою та ін.);
 - пожежею, побутовими факторами (надмірна вологість, запиленість, агресивне середовище та ін.);
 - пошкодження, що викликані невідповідністю параметрів живлення, кабельних мереж державним стандартам та інших подібних факторів;
 - при експлуатації обладнання в електромережі з відсутнім єдиним контуром заземлення;
 - при порушенні пломб встановлених на виробі;
 - відсутності серійного номера пристрою, або неможливості його ідентифікувати.
7. Гарантія не розповсюджується на витратні матеріали та аксесуари, а також фільтри, полиці, ящики, підставки та інші ємності для зберігання продуктів.
8. Термін гарантійного обслуговування складає 12 місяців з дня продажу.

* Відривні талони на технічне обслуговування надаються авторизованим сервісним центром.

Комплектність виробу перевірено. Із умовами гарантійного обслуговування ознайомлений, претензій не маю.

Підпис покупця _____

Авторизований сервісний центр ІП «І-АР-СІ»

Адреса: вул. Марка Вовчка, 18-А, Київ, 04073, Україна

Тел.: 0 800 300 345; (044) 230 34 84; 390 55 12

www.erc.ua/service

WARRANTY CARD



Dear Buyer! Congratulations on your purchase of the ARDESTO brand appliance, which was designed and manufactured in accordance with the highest quality standards, and we thank you for choosing this product.

Keep this card during the warranty period. When purchasing a product ask for the warranty card to be completely filled out.

1. Warranty service is carried out only if there is a correctly and clearly filled original warranty card, which indicates: product model, date of sale, serial number, warranty service period, and the seller's seal. *
2. The service life of household appliances is 5 years.
3. The product is intended for consumer use. When using the product in commercial activities, the seller / manufacturer does not bear warranty obligations, after-sales service is performed on a paid basis.
4. Warranty repair is carried out within the period specified in the warranty card for the product in an authorized service center on the conditions and terms determined by applicable law.
5. The product is withdrawn from the warranty in case of violation by the consumer of the operating rules set forth in the instruction manual.
6. The product is removed from warranty service in the following cases:
 - misuse and non-consumer use;
 - mechanical damage;
 - damage caused by the ingress of foreign objects, substances, liquids, insects;
 - damage caused by natural disasters (rain, wind, lightning, etc.), fire, domestic factors (excessive humidity, dust, aggressive environment, etc.)
 - damage caused by non-compliance of power and cable network parameters with state standards and other similar factors;
 - when operating equipment in the power supply network with a missing single ground loop;
 - in case of violation of seals installed on the product;
 - lack of serial number of the device, or inability to identify it.
7. The warranty does not cover consumables and accessories, as well as filters, shelves, drawers, stands and other containers for storing products.
8. The warranty period is 12 months from the date of sale.

* Tear-off maintenance tickets are provided by an authorized service center.

The completeness of the product is checked. I have read the terms of the warranty service, no complaints.

Customer signature _____

Warranty card/Гарантійний талон

Product information/Інформація про виріб

Product/Виріб

Model/Модель

Serial number/Серійний номер

Seller Information/Інформація про продавця

Trade organization name/Назва торгової організації

Address/Адреса

Date of sale/Дата продажу

Seller stamp/Штамп продавця

Сoupon/Талон № 3

Seller stamp/
Штамп продавця/

Date of application/Дата звернення

Cause of damage/Причина пошкодження

Date of completion/Дата виконання

Сoupon/Талон № 2

Seller stamp/
Штамп продавця/

Date of application/Дата звернення

Cause of damage/Причина пошкодження

Date of completion/Дата виконання

Сoupon/Талон № 1

Seller stamp/
Штамп продавця/

Date of application/Дата звернення

Cause of damage/Причина пошкодження

Date of completion/Дата виконання

ARDESTO™