

ARDESTO™

КАВОВАРКА

Інструкція з експлуатації

COFFEE MAKER

Instruction manual



YCM-D060

Шановний покупець, дякуємо, що придбали продукцію торгової марки Ardesto. Наші вироби розроблено відповідно до високих стандартів якості, функціональності та дизайну. Ми впевнені, що ви будете задоволені придбаним пристроєм.

Будь ласка, уважно прочитайте цю інструкцію з експлуатації перед підключенням пристрою до мережі, щоб уникнути як пошкоджень пристрою, так і можливих травм та загроз здоров'ю через неправильне використання. Зверніть особливу увагу на інформацію про техніку безпеки та запобіжні заходи. Якщо ви передаєте пристрій третій особі, необхідно також передати цю інструкцію з експлуатації.

ЗАГАЛЬНІ ІНСТРУКЦІЇ ЩОДО БЕЗПЕКИ

- Прилад повинен використовуватися тільки за призначенням відповідно до цієї інструкції.
- Перед підключенням пристрою переконайтеся, що вказана на ньому номінальна напруга відповідає напрузі місцевої електромережі.
- Не розташовуйте прилад на гарячих або нагрівальних поверхнях.
- Перед очищенням приладу, а також при виникненні проблем під час приготування кави обов'язково вийміть вилку з розетки.
- Не допускайте близького розміщення або контакту мережевого кабелю з гарячими або нагрівальними поверхнями.
- Не залишайте працюючий прилад без нагляду! Якщо не користуєтеся приладом, завжди від'єднуйте його від мережі.
- Розташовуйте та використовуйте прилад у місці, недоступному для дітей. Слідкуйте, щоб діти не торкались та не смикали основний мережевий кабель.

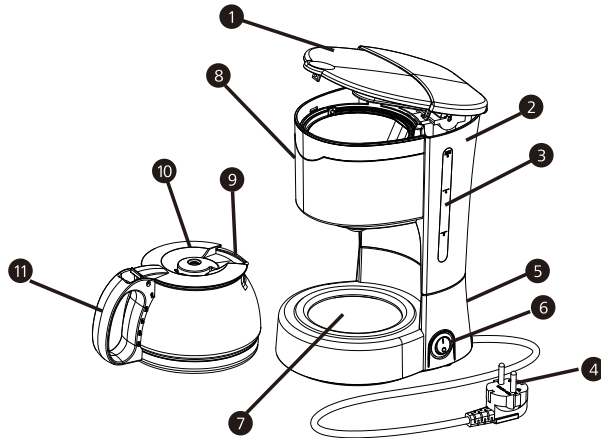
- Ніколи не використовуйте прилад, якщо вилка мережевого кабелю або прилад пошкоджені.
- У разі пошкодження мережевого кабелю його заміну, щоб уникнути небезпеки, має проводити виробник, сервісна служба чи аналогічний кваліфікований персонал. Некваліфікований ремонт становить пряму небезпеку для користувача.
- Не здійснюйте ремонт приладу самостійно. Ремонт повинен здійснюватися тільки кваліфікованими фахівцями авторизованого сервісного центру.
- Використовуйте прилад виключно в побутових цілях.
- Не доливайте воду у прилад після ввімкнення.
- Під час роботи приладу нагрівальна пластина дуже сильно нагрівається, а також залишається гарячою після використання. Не торкайтеся нагрівальної пластини, щоб уникнути сильних опіків!
- Для заповнення резервуара для води використовуйте лише свіжу, фільтровану холодну воду.
- Цей прилад можуть використовувати діти у віці від 8 років та особи з обмеженими фізичними, чуттєвими або розумовими можливостями або з недостатністю досвіду й знань, якщо вони перебувають під постійним наглядом або їх проінструктовано щодо безпечного використання приладу та вони розуміють можливі небезпеки.
- Обов'язково слідкуйте за дітьми, щоб вони не грали з приладом.
- Чищення та технічне обслуговування не повинні виконуватися дітьми, якщо вони не досягли 8-річного віку і не перебувають під наглядом. Зберігайте прилад та його шнур живлення у недоступному для дітей віком до 8 років місці.
- Не занурюйте прилад у воду. Уникайте витоку рідини на електричний з'єднувач.

- Цей прилад призначений для використання виключно в побутових та аналогічних цілях, таких як:
 - кухонні зони в магазинах, офісах та інших робочих середовищах;
 - у сільськогосподарських приміщеннях та будинках;
 - для використання клієнтами у готелях, мотелях та інших закладах надання тимчасового житла – у житло з типом проживання «ліжко та сніданок» (B&B).
- Неочищена вода може завдати шкоди кавоварці та вивести її з ладу. Рекомендується використовувати очищену, фільтровану воду.

КОМПЛЕКТАЦІЯ

1. Кавоварка в зборі (з кавником)– 1 шт.
2. Інструкція з експлуатації (містить гарантійний талон) – 1 шт.

ОПИС ПРИСТРОЮ



- ① Верхня кришка
- ② Резервуар для води
- ③ Індикатор рівня води
- ④ Кабель живлення з вилкою
- ⑤ Основний корпус пристрою
- ⑥ Перемикач «УВІМКНЕННЯ/ВИМКНЕННЯ»
- ⑦ Пластина підігріву
- ⑧ Поворотний тримач фільтра
- ⑨ Скляний кавник
- ⑩ Кришка кавника
- ⑪ Ручка кавника

ПЕРЕД ПЕРШИМ ВИКОРИСТАННЯМ

Для досягнення ідеального смаку та позбавлення будь-яких сторонніх заводських запахів проведіть 2 або 3 процеси кип'ятіння зі свіжою, фільтрованою водою (без кави). Коли вода пройде через систему кавоварки, вимкніть прилад і дайте йому охолонути протягом 5 хвилин. Потім повторіть процес із кавою.

ПРИГОТУВАННЯ КАВИ

- Наповніть резервуар для води необхідною їй кількістю. Переконайтеся, що рівень води не нижчий мінімальної позначки і не вищий позначки «MAX». Використовуйте лише свіжу, фільтровану холодну воду. Кількість готових чашок кави можна визначити на віконці, де знаходиться індикатор рівня води. Вставте фільтр-папір розміром «1X4», якщо кавоварка до цього не використовувалася, і засипте бажану кількість меленої кави.
- Увімкніть прилад. Зачекайте, поки процес заварювання кави не завершиться і воронка не стане порожньою.

ПРИГОТУВАННЯ БІЛЬШОЇ КІЛЬКОСТІ КАВИ ВІДРАЗУ

- Після заварювання кави, якщо ви хочете приготувати ще трохи (будь ласка, вимкніть кавоварку та зачекайте не менше 5 хвилин, доки прилад не охолоне). Після цього можна знову заповнити резервуар для води.

ОЧИЩЕННЯ ПРИЛАДУ

- Перед очищенням приладу завжди виймайте кабель живлення з розетки.
- Ніколи не занурюйте прилад у воду.
- Для очищення приладу використовуйте вологу тканину.
- Резервуар для готової кави, фільтр та воронку можна мити у гарячій воді з додаванням мильного засобу.

- Накип з приладу можна видалити за допомогою спеціального засобу для видалення накипу.
- Неочищена вода може завдати шкоди кавоварці та вивести її з ладу. Рекомендується використовувати очищену, фільтровану воду.

ТЕХНІЧНІ ХАРАКТЕРИСТИКИ

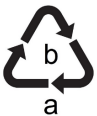
Напруга: 230 В~

Частота: 50 Гц

Потужність: 650 Вт

УТИЛІЗАЦІЯ

Упаковка повністю виготовлена з матеріалів, придатних для вторинної переробки, які ви можете утилізувати на місцевих переробних підприємствах.



Зверніть увагу на маркування пакувальних матеріалів для роздільного збирання відходів, які позначені абрєвіатурами (a) та цифрами (b) з наступним значенням:

1-7: пластик / 20-22: папір і ДВП / 80-98: композитні матеріали.



Щоб допомогти захистити навколишнє середовище, будь ласка, утилізуйте виріб належним чином після закінчення терміну його експлуатації, а не разом з побутовими відходами.

Інформацію про пункти збору та години їх роботи можна отримати у місцевих органах влади.



Зверніться до місцевого органу з утилізації відходів для отримання більш детальної інформації про те, як утилізувати ваш зношений виріб.

Dear Customer,

Please read these operating instructions through carefully before connecting your device to the mains, in order to avoid damage due to incorrect use. Please pay particular attention to the safety information. If you pass the device on to a third party, these operating instructions must also be handed over.

IMPORTANT SAFEGUARDS

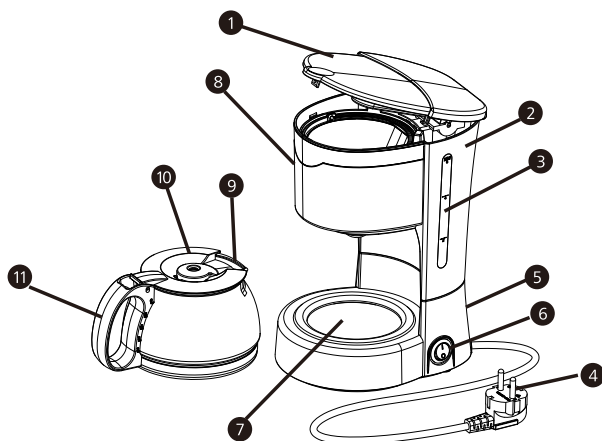
- The appliance must only be used for its intended purpose in accordance with these instructions.
- Before connecting the appliance, please check if the voltage indicated on the appliance corresponds with the main voltage in your home.
- Do not place the appliance on a hot surface.
- Remove the main plug from the wall socket if problems occur during making coffee and before cleaning the appliance.
- Do not allow the main cord to be close to hot surface.
- Use the appliance out of children's reach. Prevent them from pulling the main cord.
- Never use the appliance if the main cord plug or the appliance itself was damaged.
- If the supply cord is damaged, it must be replaced by the manufacturer, its service agent or similarly qualified persons in order to avoid a hazard.
- Do not leave the appliance running unattended! Always unplug the appliance if you are not using it.
- Do not use appliance for other than intended household use.
- Do not fill in any water once the appliance has been turned on.

- During operation of the appliance, the heating plate becomes very hot and remains hot after use. Do not touch the heating plate to avoid severe burns!
- To fill the water tank use fresh cold water only.
- This device can be used by children over 8 years of age and persons with physical or sensory or mental disabilities or with insufficient experience and knowledge, if they are under constant supervision or instructed in the safe use of the device and they understand the possible dangers. Cleaning and customer service should not be performed by children without supervision.
- Children should be supervised to ensure that they do not play with the appliance.
- Cleaning and user maintenance shall not be made by children unless they are older than 8 and supervised. Keep this appliance and its cord out of reach of children less than 8 years.
- The appliance must not be immersed. Avoid leaking fluid on the electrical connector.
- This appliance is intended to be used in household and similar applications such as:
 - staff kitchen areas in shops, offices and other working environments;
 - farm houses;
 - by clients in hotels, motels and other residential type environments;
 - bed and breakfast type environments.
- Untreated water can damage the coffee maker and cause it to malfunction. It is recommended to use purified, filtered water.

EQUIPMENT

1. Assembled coffee maker (with coffee pot) - 1 pc.
2. Instruction manual (warranty card included) - 1 pc.

DESCRIPTION



- 1 Top cover
- 2 Water tank
- 3 Water level indicator
- 4 Power cord with plug
- 5 Main body of the device
- 6 ON/OFF switch
- 7 Hot plate
- 8 Pivoted filter holder
- 9 Glass coffee pot
- 10 Coffee pot lid
- 11 Coffee pot handle

BEFORE FIRST USE

For a perfect taste, carry out 2 or 3 boil-processes with fresh water (without coffee). Once all the water has passed through, switch off the appliance and let it cool down during 5 minutes. Then repeat the process with fresh water and coffee.

MAKING COFFEE

- Fill the water tank with the required quantity of water. Ensure that the water level is not lower than the minimum mark and not higher than indication "MAX". Use fresh, cold water only. The number of cups can be read on the water level window. Insert filter paper size "1X4" if the basket hasn't been used and fill in the desired quantity of ground coffee.
- Switch on the appliance. Wait until the brewing process is finished and the funnel has run empty.

MAKING MORE COFFEE STRAIGHT AWAY

After brewed coffee, if you wish to make some more straight (please switch off the coffee maker and wait at least 5 minutes for it to cool down). Then you can refill the water tank.

CLEANING

- Always remove the main plug from the wall socket before cleaning the appliance.
- Never immerse the appliance in water.
- You should clean it with a damp cloth.
- The coffee pot, filter and the funnel can be washed in hot soapy water.
- The appliance can be descaled with a special descaling agent.

- Untreated water can damage the coffee maker and cause it to malfunction. It is recommended to use purified, filtered water.

TECHNICAL DATA

Voltage: 230 V~

Frequency: 50 Hz

Power: 650 W

DISPOSAL

The packaging is made entirely of recyclable materials, which you may dispose of at local recycling facilities.



Observe the marking of the packaging materials for waste separation, which are marked with abbreviations (a) and numbers (b) with following meaning:

1–7: plastics / 20–22: paper and fiberboard / 80–98: composite materials.



To help protect the environment, please dispose of the product properly when it has reached the end of its useful life and not in the household waste.



Information on collection points and their opening hours can be obtained from your local authority.



Contact your local refuse disposal authority for more details of how to dispose of your worn-out product.

Умови гарантії:

Завод гарантує нормальну роботу виробу протягом 12 місяців з моменту його продажу за умови дотримання споживачем правил експлуатації і догляду, передбачених цією інструкцією.

Термін служби виробу 5 років.

Щоб уникнути непорозуміння, переконливо просимо Вас уважно вивчити Інструкцію з експлуатації, умови гарантійних зобов'язань, перевірити правильність заповнення гарантійного талона. Гарантійний талон дійсний тільки за наявності правильно та чітко зазначених: моделі, серійного номера виробу, дати продажу, чітких відбитків печаток фірми-продавця, підпису покупця. Модель та серійний номер виробу повинні відповідати зазначеним у гарантійному талоні.

При порушенні цих умов, а також у випадку, коли дані, зазначені в гарантійному талоні змінені, стерті або переписані, гарантійний талон визнається недійсним.

Налаштування та установка (монтаж, підключення тощо) виробу, описані в документації, що додається до нього, можуть бути виконані як самим користувачем, так і фахівцями УСЦ відповідного профілю і фірм-продавців (на платній основі). При цьому особа (організація), що встановила виріб, несе відповідальність за правильність і якість установки (налаштування). Просимо Вас звернути увагу на важливість правильної установки виробу як для його надійної роботи, так і для отримання гарантійного та безкоштовного сервісного обслуговування. Вимагайте від спеціаліста з налаштування внести всі необхідні відомості про установку до гарантійного талона.

У разі виходу виробу з ладу протягом гарантійного терміну експлуатації з вини виробника, власник має право на безкоштовний гарантійний ремонт при пред'явленні правильно заповненого гарантійного талона, виробу в заводській комплектації та упаковці до гарантійної майстерні або до місця придбання. Задоволення претензій споживача через провину виробника провадиться відповідно до закону «Про захист прав споживачів». При гарантійному ремонті термін гарантії продовжується на час ремонту та пересилання.

Warranty conditions:

The plant guarantees normal operation of the product within 12 months from the date of the sale, provided that the consumer complies with the rules of operation and care provided by this Manual.

Service life of the product is 5 years.

In order to avoid any misunderstanding we kindly ask you to carefully study the Owner's Manual, the terms of warranty, and check the correctness of filling the Warranty Card. The Warranty Card is valid only if the following information is correctly and clearly stated: model, serial number of the product, date of sale, clear seals of the company-seller, signature of the buyer. The model and serial number of the product must correspond to those specified in the Warranty Card. If these terms are violated, and if the information specified in the Warranty Card is changed, erased or rewritten, the Warranty Card is considered invalid. Setup and installation (assembly, connection, etc.) of the appliance are described in the attached documentation; they can be carried out both by the user, and by specialists having the necessary qualification sent by USC or selling companies (on a paid basis). In this case, the person (the institution) installing the appliance shall be responsible for the correctness and quality of installation (setup). Please pay attention to the importance of the correct installation of the appliance, both for its reliable operation, and for obtaining warranty and free service. Require the installation specialist to enter all the necessary information about the installation in the Warranty Card.

In case of failure of the appliance during the warranty period by the fault of the manufacturer, the owner is entitled to free warranty repair upon presentation of the correctly filled Warranty Card together with the appliance in the factory configuration packed in the original packaging to the warranty workshop or the place of its purchase. Satisfaction of the customer's claim due to the fault of the manufacturer shall be made in accordance with the law «On Protection of Consumers' Rights». In the case of warranty repair the warranty period shall be extended for the period of repair and shipment.

Шановний Покупець! Вітаємо Вас з придбанням приладу торговельної марки ARDESTO, який був розроблений та виготовлений у відповідності до найвищих стандартів якості, та дякуємо Вам за те, що Ви обрали саме цей прилад.

Просимо Вас зберігати талон протягом гарантійного періоду. При купівлі виробу вимагайте повного заповнення гарантійного талону.

1. Гарантійне обслуговування здійснюється лише за наявності правильно і чітко заповненого оригінального гарантійного талону, у якому вказані: модель виробу, дата продажу, серійний номер, термін гарантійного обслуговування, та печатки фірми-продавця.*
2. Строк служби побутової техніки складає 5 років.
3. Виріб призначений для використання у споживчих цілях. У разі використання виробу в комерційній діяльності продавець/виробник не несуть гарантійних зобов'язань, сервісне обслуговування виконується на платній основі.
4. Гарантійний ремонт виконується впродовж терміну, вказаного в гарантійному талоні на виріб, в уповноваженому сервіс-центрі на умовах та в строки, визначені чинним законодавством України.
5. Виріб знімається з гарантії у випадку порушення споживачем правил експлуатації, викладених в інструкції з виробу.
6. Виріб знімається з гарантійного обслуговування у випадках:
 - використання не за призначенням та не у споживчих цілях;
 - механічні пошкодження;
 - пошкодження, що виникли у наслідок потрапляння всередину виробу сторонніх предметів, речовин, рідин, комах;
 - пошкодження, що викликані стихійними лихами (дощем, вітром, блискавкою та ін.), пожежею, побутовими факторами (надмірна вологість, запиленість, агресивне середовище та ін.);
 - пошкодження, що викликані невідповідністю параметрів живлення, кабельних мереж державним стандартам та інших подібних факторів;
 - при експлуатації обладнання в електромережі з відсутнім єдиним контуром заземлення;
 - при порушенні пломб встановлених на виробі;
 - відсутності серійного номера пристрою, або неможливості його ідентифікувати.
7. Гарантія не розповсюджується на витратні матеріали та аксесуари, а також фільтри, полиці, ящики, підставки та інші ємності для зберігання продуктів.
8. Термін гарантійного обслуговування складає 12 місяців з дня продажу.

* Відривні талони на технічне обслуговування надаються авторизованим сервісним центром.

Комплектність виробу перевірено. Із умовами гарантійного обслуговування ознайомлений, претензій не маю.

Підпис покупця _____

Авторизований сервісний центр ІП «І-АР-СІ»

Адреса: вул. Марка Вовчка, 18-А, Київ, 04073, Україна

Тел.: 0 800 300 345; (044) 230 34 84; 390 55 12

www.erc.ua/service

WARRANTY CARD



Dear Buyer! Congratulations on your purchase of the ARDESTO brand appliance, which was designed and manufactured in accordance with the highest quality standards, and we thank you for choosing this product.

We ask you to keep the coupon during the warranty period. When purchasing a product, require a full warranty card.

1. Warranty service is carried out only if there is a correctly and clearly filled original warranty card, which indicates: product model, date of sale, serial number, warranty service period, and the seller's seal. *
2. The service life of household appliances is 5 years.
3. The product is intended for consumer use. When using the product in commercial activities, the seller / manufacturer does not bear warranty obligations, after-sales service is performed on a paid basis.
4. Warranty repair is carried out within the period specified in the warranty card for the product in an authorized service center on the conditions and terms determined by applicable law.
5. The product is withdrawn from the warranty in case of violation by the consumer of the operating rules set forth in the instruction manual.
6. The product is removed from warranty service in the following cases:
 - misuse and non-consumer use;
 - mechanical damage;
 - damage caused by the ingress of foreign objects, substances, liquids, insects;
 - damage caused by natural disasters (rain, wind, lightning, etc.), fire, domestic factors (excessive humidity, dust, aggressive environment, etc.)
 - damage caused by non-compliance of power and cable network parameters with state standards and other similar factors;
 - when operating equipment in the power supply network with a missing single ground loop;
 - in case of violation of seals installed on the product;
 - lack of serial number of the device, or inability to identify it
7. The warranty does not cover consumables and accessories, as well as filters, shelves, drawers, stands and other containers for storing products.
8. The warranty period is 12 months from the date of sale.

* Tear-off maintenance tickets are provided by an authorized service center.

The completeness of the product is checked. I have read the terms of the warranty service, no complaints.

Customer signature _____

Warranty card/Гарантійний талон

Product information/Інформація про виріб

Product/Виріб

Model/Модель

Serial number/Серійний номер

Seller Information/Інформація про продавця

Trade organization name/Назва торгової організації

Address/Адреса

Date of sale/Дата продажу

Seller stamp/Штамп продавця

Сoupon/Талон № 3

Seller stamp/
Штамп продавця

Date of application/Дата звернення

Cause of damage/Причина пошкодження

Date of completion/Дата виконання

Сoupon/Талон № 2

Seller stamp/
Штамп продавця

Date of application/Дата звернення

Cause of damage/Причина пошкодження

Date of completion/Дата виконання

Сoupon/Талон № 1

Seller stamp/
Штамп продавця

Date of application/Дата звернення

Cause of damage/Причина пошкодження

Date of completion/Дата виконання