

ARDESTO™

ПЛОЙКА

Інструкція з експлуатації

HAIR CURLING IRON

Instruction manual



HC-705

ЗАХОДИ З БЕЗПЕКИ

Дотримуйтеся перерахованих нижче заходів безпеки, щоб зменшити ризик ураження електричним струмом, травмування або пожежі. Перед початком експлуатації пристрою уважно прочитайте цю інструкцію та збережіть її для подальшого використання.

- Перш ніж увімкнути прилад, перевірте, чи відповідають технічні характеристики, вказані на виробі, параметрам електромережі.
- Якщо прилад деякий час знаходився при температурі нижче 0 °C, перед увімкненням його слід витримати за кімнатної температури не менше 2 годин.
- Використовувати тільки у побуті відповідно з вимогами інструкції з експлуатації. Прилад не призначений для комерційного використання.
- Не використовувати поза приміщеннями.
- Завжди відключайте прилад з електромережі перед очищенням, а також якщо він не використовується.
- Щоб запобігти ураженню електричним струмом та загорянню, не занурюйте прилад у воду чи інші рідини.
- При використанні пристрою у ванній кімнаті його слід відключати від мережі після експлуатації, оскільки близькість води несе небезпеку навіть, коли прилад вимкнений.
- Цей прилад можуть використовувати діти у віці від 8 років та особи з обмеженими фізичними, чуттєвими або розумовими можливостями або з недостатністю досвіду й знань, якщо вони перебувають під постійним наглядом або їх проінструктовано щодо безпечного використання приладу та вони розуміють можливі небезпеки. Очищення та обслуговування

споживачем не повинні здійснювати діти без нагляду. Діти не повинні бавитися з приладом.

- Зберігайте прилад та його шнур живлення у недоступному для дітей місці.
- Слідкуйте, щоб кабель живлення не торкався гострих крайок та гарячих поверхонь.
- Не обмотуйте кабель живлення навколо пристрою.
- Не переносьте прилад за кабель. Тримайте та переносьте за ручку.
- Не використовуйте прилад з пошкодженим кабелем живлення.
- У разі пошкодження шнура живлення його заміну, щоб уникнути небезпеки, має проводити виробник, сервісна служба чи аналогічний кваліфікований персонал.
- Не намагайтеся самостійно ремонтувати прилад. При виникненні неполадок звертайтеся до авторизованого сервісного центру.
- Для додаткового захисту доцільно встановити пристрій захисного відключення (ПЗВ) з номінальним струмом спрацьовування, що не перевищує 30 мА, у коло живлення ванної кімнати; при встановленні слід звернутися за консультацією до фахівця.
- Не залишайте без нагляду ввімкнений прилад.
- Не використовуйте приладдя, що не входить до комплекту даного приладу.
- Виробник залишає за собою право без додаткового повідомлення вносити незначні зміни до конструкції виробу, що кардинально не впливають на його безпеку, працездатність та функціональність.
- **УВАГА! Щоб запобігти опіків, не торкайтеся нагрівальних елементів.**

- **УВАГА!** Обережно: під час роботи деталі приладу дуже нагріваються.
- **УВАГА!** Прилад слід використовувати тільки для чистого сухого волосся. Обов'язково висушіть волосся перед завивкою.



- **УВАГА!** Не використовувати прилад поблизу ванних кімнат, басейнів або інших ємностей, що вміщують воду.

ТЕХНІЧНІ ХАРАКТЕРИСТИКИ

Напруга: 110-240 В~; 50-60 Гц

Потужність: 30 Вт

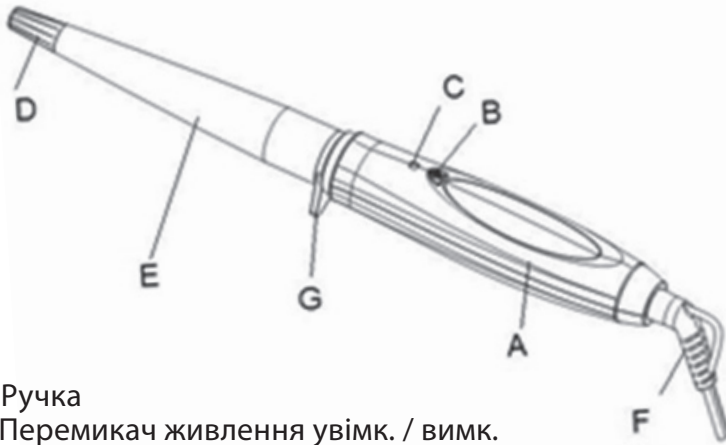
Клас захисту: II

КОМПЛЕКТАЦІЯ

Плойка - 1 шт.

Інструкція з експлуатації (містить гарантійний талон) - 1 шт.

ОПИС ПРИЛАДУ



- A.** Ручка
- B.** Перемикач живлення увімк. / вимк.
- C.** Індикатор живлення
- D.** Холодний (ненагрівний) наконечник
- E.** Нагрівальна поверхня (конусоподібна форма)
- F.** Кабель живлення з обертанням на 360°
- G.** Підставка

ПОРАДИ З ВИКОРИСТАННЯ

- Перш ніж приступити до укладання волосся, його необхідно вимити. Для досягнення якнайкращого результату, ретельно вимийте волосся після застосування кондиціонера для волосся. Висушіть його рушником.
- Перш ніж почати використовувати прилад, рекомендується нанести на волосся засіб для полегшення розчісування волосся.
- Не обробляйте одне і те ж пасмо волосся тривалий час.
- Під час укладання, обробляйте всі пасма волосся рівномірно.
- Для збереження завивки нанесіть на кожне пасмо волосся невелику кількість засобу для фіксації укладки.

ІНСТРУКЦІЇ З ВИКОРИСТАННЯ

Завдяки технології швидкого нагрівання пристрій можна використовувати для укладання всіх типів волосся.

1. Вставте штепсельну вилку пристрою в розетку. Натисніть перемикач живлення, щоб увімкнути прилад, після чого завітиться індикатор і пристрій почне нагріватися. Щоб вимкнути пристрій, натисніть перемикач живлення ще раз, індикатор згасне. Не залишайте увімкнений пристрій без нагляду.
2. Почекайте, поки плойка нагріється. Максимальна температура буде досягнута протягом 3 хвилин.
3. Для завивки тонкими локонами розподіліть волосся на невеличкі пасма та накрутіть їх на плойку.
4. Не розчісуйте волосся відразу ж після завивки, почекайте, поки воно охолоне.
5. Для отримання спіральних локонів скрутіть пасмо волосся перед накручуванням його на плойку.
6. При завивці волосся поблизу коренів будьте обережні, уникайте контакту робочої поверхні приладу зі шкірою голови.
7. Наприкінці завивки відключіть прилад від електромережі.

УВАГА! Не допускається безперервна робота приладу більше ніж 15-20 хвилин!

ПОПЕРЕДЖЕННЯ! Робоча конусоподібна поверхня дуже сильно нагрівається протягом кількох секунд, тому стежте, щоб вона не торкалася шкіри для уникнення опіків. Завжди тестуйте вибрану температуру на окремому пасмі волосся, щоб перекоонатися, що ця температура підходить для вашого типу волосся.

ОЧИЩЕННЯ ТА ДОГЛЯД

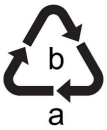
- Перед очищенням відключіть прилад з електромережі та дайте йому повністю охолонути.
- Не застосовуйте абразивні чистячі речовини.
- Використовуйте м'яку вологу тканину для чищення робочої секції приладу.
- Уникайте потрапляння води або інших рідин всередину ручки пристрою.
- Не обмотуйте кабель живлення навколо пристрою, щоб уникнути передчасного зношення або пошкодження кабелю.

ЗБЕРІГАННЯ

- Дайте пристрою повністю охолонути та переконайтеся, що корпус сухий.
- Щоб не пошкодити кабель живлення, не намотуйте його на корпус.
- Зберігайте прилад у прохолодному сухому місці.

УТИЛІЗАЦІЯ

Упаковка повністю виготовлена з перероблених матеріалів, які можна утилізувати на місцевих підприємствах з переробки.



Зверніть увагу на маркування пакувальних матеріалів для сортування відходів, які мають позначки у вигляді скорочень (a) та чисел (b) з наступним значенням:

1–7: пластик / 20–22: папір та картон / 80–98: композитні матеріали.



Щоб допомогти захистити навколишнє середовище, будь ласка, утилізуйте пристрій належним чином після закінчення терміну служби і не викидайте його у побутові відходи.

Інформацію про пункти збору та години їх роботи можна отримати в місцевих органах влади.



Зверніться до місцевого органу з утилізації відходів для отримання більш детальної інформації про те, як утилізувати ваш зношений виріб.

Виробник залишає за собою право змінювати характеристики пристроїв, які не впливають на експлуатаційні показники якості, без попереднього повідомлення.

ДАТА ВИРОБНИЦТВА ПРИСТРОЮ

Дата виробництва зазначена на упаковці (в серійному номері) після маркування «S/N», у форматі: **MMPPPPXXXXXXXXXX**, де **MM** - місяць виробництва, **PPPP** - рік виробництва. Не викидайте упаковку до завершення гарантійного терміну.

IMPORTANT SAFETY INSTRUCTIONS

Follow the safety precautions listed below to reduce the risk of electric shock, personal injury, or fire. Before using the device, read this manual carefully and keep it for future reference.

- Before turning on the device, check whether the technical characteristics indicated on the product correspond to the parameters of the electrical network.
- If the product has been at a temperature below 0°C for some time, it should be kept at room temperature for at least 2 hours before turning it on.
- For household use only in accordance with the requirements of the operating instructions. The device is not intended for commercial use.
- Do not use outdoors.
- Always unplug the appliance before cleaning and when not in use.
- To prevent electric shock and fire, do not immerse the device in water or other liquids.
- When using the device in the bathroom, it should be disconnected from the mains after use, as the proximity of water is dangerous even when the device is switched off.
- This appliance can be used by children from 8 years and above and people with reduced physical, sensory or mental capabilities or lack of experience and knowledge if they have been given supervision or instruction concerning the use of the appliance in a safe way and understand the hazards involved. Children shall not play with the appliance. Cleaning and user maintenance shall not be made by children without supervision.
- Keep the appliance and its cord out of reach of children.

- Keep the power cable away from sharp edges and hot surfaces.
- Do not wrap the power cord around the device.
- Do not carry the device by the cord. Hold and carry by the handle.
- Do not use the appliance with a damaged power cord.
- If the supply cord is damaged, it must be replaced by the manufacturer, its service agent or a similarly qualified person in order to avoid a hazard.
- Do not attempt to repair the device by yourself. In case of problems, contact an authorized service center.
- For additional protection, it is advisable to install a residual current device (RCD) with a rated operating current not exceeding 30 mA in the bathroom power circuit; during installation, you should seek the advice of a specialist.
- Do not leave the device switched on unattended.
- Do not use accessories that are not included with this device.
- The manufacturer reserves the right, without additional notice, to make minor changes to the design of the product that do not fundamentally affect its safety, performance and functionality.
- **WARNING! To prevent burns, do not touch the heating elements.**
- **WARNING! Caution: device parts become very hot during operation.**
- **WARNING! The device should be used only on clean, dry hair. Be sure to dry your hair before curling.**
-  **WARNING! Do not use this appliance near bathtubs, showers, basins or other vessels containing water.**

TECHNICAL SPECIFICATIONS

Voltage: 110-240 V~; 50-60 Hz

Power: 30 W

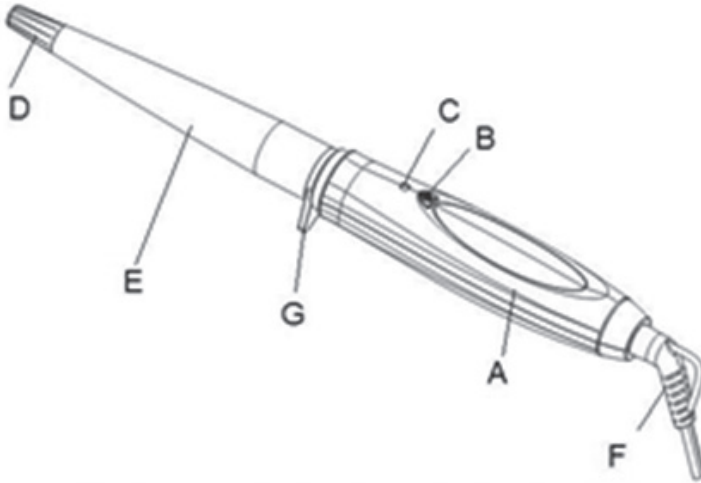
Safety class: II

EQUIPMENT

Hair curling iron - 1 pc

Instruction manual (warranty card is included) - 1 pc

DEVICE DESCRIPTION



- | | |
|---------------------------|-------------------------------------|
| A - Handle | E - Heating surface (conical shape) |
| B - On/Off switch | F - 360° swivel power cord |
| C - Power indicator | G - Stand |
| D - Cool (non-heated) tip | |

TIPS FOR USE

- Before starting to style your hair, it is necessary to wash it. For best results, wash your hair thoroughly after using the hair conditioner. Dry it with a towel.
- Before starting to use the device, it is recommended to apply a detangler to the hair to facilitate combing.
- Do not process the same strand of hair for a long time.
- When styling, treat all strands of hair evenly.
- To maintain the curl, apply a small amount of styling product to each strand of hair.

INSTRUCTIONS FOR USE

Thanks to the rapid heating technology, the device can be used for styling all types of hair.

1. Insert the plug of the device into the outlet. Press the power switch to turn on the device, then the indicator will light up and the device will start to heat up. To turn off the device, press the power switch again, the indicator will turn off. Do not leave the device on unattended.
2. Wait for the curling iron to heat up. The maximum temperature will be reached within 3 minutes.
3. To curl with thin curls, divide the hair into small strands and wind them on a curling iron.
4. Do not comb your hair immediately after curling, wait until it cools down.
5. To obtain spiral curls, twist a strand of hair before winding it on a curling iron.
6. When curling hair near the roots, be careful, avoid contact of the working surface of the device with the scalp.
7. At the end of curling, disconnect the device from the electrical network.

WARNING! Continuous operation of the product for more than 15-20 minutes is not allowed!

WARNING! The cone-shaped working surface gets very hot within a few seconds, so make sure it does not touch the skin to avoid burns. Always test the selected temperature on a separate strand of hair to ensure that it is suitable for your hair type.

CARE AND MAINTENANCE

- Before cleaning, unplug the appliance and let it cool down completely.
- Do not use abrasive cleaning agents.

- Use a soft, damp cloth to clean the working section of the appliance.
- Avoid getting water or other liquids inside the handle of the device.
- Do not wind the power cord around the device to avoid premature wear or damage to the cord.

STORAGE

- Allow the device to cool completely and make sure it is dry.
- To avoid damaging the power cable, do not wind it around the appliance body.
- Store the device in a cool, dry place.

CORRECT DISPOSAL OF THIS PRODUCT

The packaging is made entirely of recyclable materials, which you may dispose of at local recycling facilities.



Observe the marking of the packaging materials for waste separation, which are marked with abbreviations (a) and numbers (b) with following meaning:

1–7: plastics / 20–22: paper and fiberboard / 80–98: composite materials.



To help protect the environment, please dispose of the product properly when it has reached the end of its useful life and not in the household waste.

Information on collection points and their opening hours can be obtained from your local authority.



Contact your local refuse disposal authority for more details of how to dispose of your worn-out product.

The manufacturer reserves the right to change the characteristics of devices that do not affect the operational quality indicators, without prior notice.

DEVICE PRODUCTION DATE

The production date is indicated on the package (in the serial number) after «S/N» mark, in such format: **MMYYYYXXXXXXXXXX**, where **MM** is the month of production, **YYYY** is the year of production. Do not discard the packaging before the warranty period has expired.

Умови гарантії:

Завод гарантує нормальну роботу виробу протягом 12 місяців з моменту його продажу за умови дотримання споживачем правил експлуатації і догляду, передбачених цією інструкцією.

Термін служби виробу 5 років.

Щоб уникнути непорозумінь, переконливо просимо Вас уважно вивчити Інструкцію з експлуатації, умови гарантійних зобов'язань, перевірити правильність заповнення гарантійного талона. Гарантійний талон дійсний тільки за наявності правильно та чітко зазначених: моделі, серійного номера виробу, дати продажу, чітких відбитків печаток фірми-продавця, підпису покупця. Модель та серійний номер виробу повинні відповідати зазначеним у гарантійному талоні.

При порушенні цих умов, а також у випадку, коли дані, зазначені в гарантійному талоні змінені, стерті або переписані, гарантійний талон визнається недійсним.

Налаштування та установка (монтаж, підключення тощо) виробу, описані в документації, що додається до нього, можуть бути виконані як самим користувачем, так і фахівцями УСЦ відповідного профілю і фірм-продавців (на платній основі). При цьому особа (організація), що встановила виріб, несе відповідальність за правильність і якість установки (налаштування). Просимо Вас звернути увагу на важливість правильної установки виробу як для його надійної роботи, так і для отримання гарантійного та безкоштовного сервісного обслуговування. Вимагайте від спеціаліста з налаштування внести всі необхідні відомості про установку до гарантійного талона.

У разі виходу виробу з ладу протягом гарантійного терміну експлуатації з вини виробника, власник має право на безкоштовний гарантійний ремонт при пред'явленні правильно заповненого гарантійного талона, виробу в заводській комплектації та упаковці до гарантійної майстерні або до місця придбання. Задоволення претензій споживача через провину виробника проводиться відповідно до закону «Про захист прав споживачів». При гарантійному ремонті термін гарантії подовжується на час ремонту та пересилання.

Warranty conditions:

The plant guarantees normal operation of the product within 12 months from the date of the sale, provided that the consumer complies with the rules of operation and care provided by this Manual.

Service life of the product is 5 years.

In order to avoid any misunderstanding we kindly ask you to carefully study the Owner's Manual, the terms of warranty, and check the correctness of filling the Warranty Card. The Warranty Card is valid only if the following information is correctly and clearly stated: model, serial number of the product, date of sale, clear seals of the company-seller, signature of the buyer. The model and serial number of the product must correspond to those specified in the Warranty Card.

If these terms are violated, and if the information specified in the Warranty Card is changed, erased or rewritten, the Warranty Card is considered invalid.

Setup and installation (assembly, connection, etc.) of the appliance are described in the attached documentation; they can be carried out both by the user, and by specialists having the necessary qualification sent by USC or selling companies (on a paid basis). In this case, the person (the institution) installing the appliance shall be responsible for the correctness and quality of installation (setup). Please pay attention to the importance of the correct installation of the appliance, both for its reliable operation, and for obtaining warranty and free service. Require the installation specialist to enter all the necessary information about the installation in the Warranty Card. In case of failure of the appliance during the warranty period by the fault of the manufacturer, the owner is entitled to free warranty repair upon presentation of the correctly filled Warranty Card together with the appliance in the factory configuration packed in the original packaging to the warranty workshop or the place of its purchase. Satisfaction of the customer's claim due to the fault of the manufacturer shall be made in accordance with the law «On Protection of Consumers' Rights». In the case of warranty repair the warranty period shall be extended for the period of repair and shipment.

Шановний Покупець! Вітаємо Вас з придбанням приладу торговельної марки ARDESTO, який був розроблений та виготовлений у відповідності до найвищих стандартів якості, та дякуємо Вам за те, що Ви обрали саме цей прилад.

Просимо Вас зберігати талон протягом гарантійного періоду. При купівлі виробу вимагайте повного заповнення гарантійного талону.

1. Гарантійне обслуговування здійснюється лише за наявності правильно і чітко заповненого оригінального гарантійного талону, у якому вказані: модель виробу, дата продажу, серійний номер, термін гарантійного обслуговування, та печатки фірми-продавця.*
2. Строк служби побутової техніки складає 5 років.
3. Виріб призначений для використання у споживчих цілях. У разі використання виробу в комерційній діяльності продавець/виробник не несуть гарантійних зобов'язань, сервісне обслуговування виконується на платній основі.
4. Гарантійний ремонт виконується впродовж терміну, вказаного в гарантійному талоні на виріб, в уповноваженому сервіс-центрі на умовах та в строки, визначені чинним законодавством України.
5. Виріб знімається з гарантії у випадку порушення споживачем правил експлуатації, викладених в інструкції з виробу.
6. Виріб знімається з гарантійного обслуговування у випадках:
 - використання не за призначенням та не у споживчих цілях;
 - механічні пошкодження;
 - пошкодження, що виникли у наслідок потрапляння всередину виробу сторонніх предметів, речовин, рідин, комах;
 - пошкодження, що викликані стихійними лихами (дощем, вітром, блискавкою та ін.), пожежею, побутовими факторами (надмірна вологість, запиленість, агресивне середовище та ін.);
 - пошкодження, що викликані невідповідністю параметрів живлення, кабельних мереж державним стандартам та інших подібних факторів;
 - при експлуатації обладнання в електромережі з відсутнім єдиним контуром заземлення;
 - при порушенні пломб встановлених на виробі;
 - відсутності серійного номера пристрою, або неможливості його ідентифікувати.
7. Гарантія не розповсюджується на витратні матеріали та аксесуари, а також фільтри, полиці, ящики, підставки та інші ємності для зберігання продуктів.
8. Термін гарантійного обслуговування складає 12 місяців з дня продажу.

* Відривні талони на технічне обслуговування надаються авторизованим сервісним центром.

Комплектність виробу перевірено. Із умовами гарантійного обслуговування ознайомлений, претензій не маю.

Підпис покупця _____

Авторизований сервісний центр ІП «І-АР-СІ»

Адреса: вул. Марка Вовчка, 18-А, Київ, 04073, Україна

Тел.: 0 800 300 345; (044) 230 34 84; 390 55 12

www.erc.ua/service

WARRANTY CARD



Dear Buyer! Congratulations on your purchase of the ARDESTO brand appliance, which was designed and manufactured in accordance with the highest quality standards, and we thank you for choosing this product.

Keep this card during the warranty period. When purchasing a product ask for the warranty card to be completely filled out.

1. Warranty service is carried out only if there is a correctly and clearly filled original warranty card, which indicates: product model, date of sale, serial number, warranty service period, and the seller's seal. *
2. The service life of household appliances is 5 years.
3. The product is intended for consumer use. When using the product in commercial activities, the seller / manufacturer does not bear warranty obligations, after-sales service is performed on a paid basis.
4. Warranty repair is carried out within the period specified in the warranty card for the product in an authorized service center on the conditions and terms determined by applicable law.
5. The product is withdrawn from the warranty in case of violation by the consumer of the operating rules set forth in the instruction manual.
6. The product is removed from warranty service in the following cases:
 - misuse and non-consumer use;
 - mechanical damage;
 - damage caused by the ingress of foreign objects, substances, liquids, insects;
 - damage caused by natural disasters (rain, wind, lightning, etc.), fire, domestic factors (excessive humidity, dust, aggressive environment, etc.)
 - damage caused by non-compliance of power and cable network parameters with state standards and other similar factors;
 - when operating equipment in the power supply network with a missing single ground loop;
 - in case of violation of seals installed on the product;
 - lack of serial number of the device, or inability to identify it.
7. The warranty does not cover consumables and accessories, as well as filters, shelves, drawers, stands and other containers for storing products.
8. The warranty period is 12 months from the date of sale.

* Tear-off maintenance tickets are provided by an authorized service center.

The completeness of the product is checked. I have read the terms of the warranty service, no complaints.

Customer signature _____

Warranty card/Гарантійний талон

Product information/Інформація про виріб

Product/Виріб

Model/Модель

Serial number/Серійний номер

Seller Information/Інформація про продавця

Trade organization name/Назва торгової організації

The address/Адреса

Date of sale/Дата продажу

Seller stamp/Штамп продавця

Сoupon/Талон № 3

Seller stamp/

Штамп продавця/

Date of application/Дата звернення

Cause of damage/Причина пошкодження

Date of completion/Дата виконання

Сoupon/Талон № 2

Seller stamp/

Штамп продавця/

Date of application/Дата звернення

Cause of damage/Причина пошкодження

Date of completion/Дата виконання

Сoupon/Талон № 1

Seller stamp/

Штамп продавця/

Date of application/Дата звернення

Cause of damage/Причина пошкодження

Date of completion/Дата виконання

ARDESTO™